

美浜町地域防災計画附属資料

(令和8年3月修正)

美 浜 町 防 災 会 議

美浜町地域防災計画 【附属資料】 目次

| | |
|----------------------------------|----|
| 第 1 災害危険区域関係 | |
| 1 重要水防箇所 | 1 |
| 2 急傾斜地崩壊危険区域及び地すべり防止区域、土砂災害警戒区域 | 6 |
| 3 津波浸水予測エリア | 10 |
| 4 高潮浸水予測エリア | 10 |
| 5 美浜町内想定孤立地域 | 10 |
| 6 危険区域内要配慮者関連施設 | 11 |
| 7 図第 1 ～別図第 8 | 12 |
| 第 2 水防関係 | |
| 水防施設・設備等 | 20 |
| 第 3 通信関係 | |
| 1 愛知県高度情報ネットワーク無線電話一覧表 | 21 |
| 2 防災行政無線（MCA 移動系）一覧 | 23 |
| 3 防災行政無線（同報系）拡声子局一覧 | 24 |
| 4 災害時優先電話一覧 | 27 |
| 第 4 消火・救急・救助、危険物、施設等 | |
| 1 愛知県消防広域応援基本計画 | 28 |
| 2 美浜町消防組織図 | 57 |
| 3 消防水利の現況 | 58 |
| 4 消防装備・設備等 | 59 |
| 5 救助装備・設備等 | 61 |
| 7 危険物等製造所・貯蔵所 | 63 |
| 8 美浜町避難行動要支援者避難支援プラン | 67 |
| 第 5 輸送・交通関係 | |
| 1 緊急時ヘリコプター離着陸可能場所 | 81 |
| 2 美浜町内ドクターヘリ着陸登録地点 | 81 |
| 3 ヘリポート着陸点などの基準 | 82 |
| 4 美浜町航空標識記載施設一覧表 | 84 |
| 5 緊急輸送車両一覧表 | 85 |
| 6 緊急輸送道路図・地域内輸送拠点 | 88 |
| 7 緊急通行車両等の確認手続等実施要領 | 89 |
| 8 緊急通行車両等の確認手続等実施要領（別記様式集） | 96 |

| | | |
|-------------|--------------------------------|-----|
| 第 6 | ボランティア関連 | |
| 1 | 防災リーダー、防災ボランティアコーディネーター登録者数…… | 102 |
| 2 | 美浜町みんなの減災カレッジ受講者数及び防災リーダー養成数…… | 102 |
| 3 | ボランティアセンターの設置 | 102 |
| 4 | 防災ボランティア団体 | 102 |
| 5 | 美浜町自主防災組織 | 103 |
| | | |
| 第 7 | 物資の備蓄・調達等 | |
| 1 | 各学区自主防災倉庫の備品状況 | 104 |
| 2 | 応急給水用資機材 | 106 |
| 3 | 学校・保育園給食設備等一覧表 | 107 |
| 4 | 災害時に活用できる井戸の事業者リスト | 108 |
| | | |
| 第 8 | 避難場所・避難所関係 | |
| 1 | 津波避難対象地区 | 109 |
| 2 | 指定緊急避難場所、指定避難所、指定福祉避難所 | 111 |
| 3 | 応急仮設住宅建設地予定地 | 117 |
| | | |
| 第 9 | 医療・衛生関係 | |
| 1 | 美浜町医療機関一覧 | 118 |
| 2 | 美浜町歯科医療機関一覧 | 119 |
| 3 | ごみ処理施設及びし尿処理施設 | 120 |
| | | |
| 第 10 | 災害本部関係 | |
| 1 | 美浜町災害対策本部条例 | 123 |
| 2 | 美浜町地震災害警戒本部条例 | 124 |
| 3 | 美浜町地震災害警戒本部運営要領 | 125 |
| 4 | 災害対策本部組織表及び各班の組織図 | 138 |
| 5 | 災害対策本部設置基準及非常配備体制 | 139 |
| 6 | 災害対策本部様式集 | 140 |
| | | |
| 第 11 | 連絡先一覧 | |
| 1 | 防災関係機関一覧表 | 164 |
| 2 | 県及び消防庁への連絡先 | 166 |
| 3 | 災害時における自衛隊連絡先 | 168 |
| 4 | 災害時における海上保安本部連絡先 | 168 |
| 5 | 愛知県防災航空隊連絡先 | 168 |
| 6 | 愛知県エルピーガス協会連絡先一覧（美浜町近郊） | 169 |
| 7 | 東邦瓦斯連絡先 | 169 |
| | | |
| 第 12 | 過去の災害状況 | |
| 1 | 気象災害 | 170 |
| 2 | 東海地方に影響のあった主な台風 | 171 |

| | |
|---|-----|
| 3 過去の大きな災害による町の災害と南海トラフ地震被害予測 .. | 173 |
| 第 1 3 要綱・条例・災害協定等 | |
| 1 災害救助法 | |
| 1-1 災害救助法施行細則 | 174 |
| 1-2 災害救助法様式集 | 193 |
| 2 条例関係 | |
| 2-1 美浜町防災会議条例 | 240 |
| 2-2 美浜町災害応急対策又は災害復旧のため派遣された職員 に対する災害派遣手当に関する条例 | 245 |
| 2-3 美浜町同報無線管理規則 | 249 |
| 3 相互応援協定等一覧 | 255 |
| 4 協定書（避難所、施設利用）一覧 | 260 |
| 5 協定書（災害協定）一覧 | 264 |
| 6 協定書（医療協定）一覧 | 269 |
| 7 協定書（ライフライン・物資）一覧 | 271 |
| 8 協定書（その他）一覧 | 277 |
| 第 1 4 町の地勢 | |
| 1 総説 | 279 |
| 2 活断層 | 280 |
| 第 1 5 各地区防災計画 | |
| 美浜町各地区防災計画一覧 | 281 |

第 1 災害危険区域関係

1 重要水防箇所

(1) 評価基準

| 区分番号 | 種別 | 重要度 | | | 選定理由(例示) |
|------|--------|--|--|--|---|
| | | A 水防上最も重要な区 | B 次に重要な区 | C やや危険な区 | |
| 1 | 堤防高・河川 | 計画高水流量に対して計画堤防余裕高が1/5以下の場合であり計画高水流量を疎通せしめるには最も危険な箇所、または高潮区間の堤防にあっては計画高潮位が現況の堤防高を越える箇所。 | 計画高水流量に対して計画堤防余裕高が1/5～1/2の場合であり計画高水流量を疎通せしめるには危険な箇所、または高潮区間の堤防にあっては、現況の堤防高が計画高潮位を上回るものの、計画堤防高に満たない箇所。 | 計画高水流量に対して計画堤防余裕高が1/2以上であり計画堤防余裕高より低い箇所。 | ・堤防高不足 |
| | 堤防高・海岸 | 設計高潮位が現況の堤防高を越える箇所。 | 現況の堤防高が設計高潮位を上回るものの、著しく設計堤防高に満たない箇所。 | | ・堤防高不足 |
| 2 | 堤防断面 | 一連の堤防のうち計画堤防断面に対して特に断面が狭小である箇所。または、堤防の上端幅(天端幅)が狭い箇所。(堤防断面積あるいは堤防の上端幅(天端幅)が計画の1/2以下の区間)。パラペットが設置されており、その高さが30cm以上の箇所。 | 一連の堤防のうち計画堤防断面に対して断面が狭小である箇所。または、堤防の上端幅(天端幅)が狭い箇所。(堤防断面積あるいは堤防の上端幅(天端幅)が計画の2/3以下の区間)。パラペットが設置されており、その高さが30cm未満の箇所。 | | ・堤防断面不足 ・堤防の上端幅(天端幅)不足 ・パラペット |
| 3 | 堤防強度 | 堤体あるいは基礎地盤の土質が軟弱で法面が急勾配である箇所。法面の急勾配等により、法面崩壊、すべり、沈下等の実績がある箇所。水衝箇所の新堤で完成後3年以下で安全面に不安が感じられる箇所。 | 堤体あるいは基礎地盤の土質が軟弱である箇所。土質等により、法面崩壊、すべり、沈下等が予想される箇所。新堤で完成後3年以下で安全面に不安が感じられる箇所。 | | ・堤体土質軟弱 ・基礎地盤軟弱 ・法面不良 ・水衝部の新堤防 ・新堤防 |
| 4 | 漏 | 堤体あるいは基礎 | 漏水の実績があ | 漏水等の不安が考 | ・漏水実績、お |

附属資料

第1 災害危険区域関係

| | | | | | |
|---|---------|--|---|---------|--|
| | 水 | 地盤より漏水の実績があるもの又はその恐れが十分ある箇所。 | り、これに対して応急措置を講じられた箇所。 | えられる箇所。 | それ |
| 5 | 水衝 | 水衝部において、低水護岸等が度々破損され、あるいは破堤、破堤寸前程度までの実績があるもの。 | 水衝部において、低水護岸や高水護岸があるが完全とは考えられない箇所あるいは護岸等が古くなって効用が著しく減じている箇所。 | | <ul style="list-style-type: none"> ・水衝部破堤実績 ・水衝部低水護岸破損 ・水衝部護岸老朽 |
| 6 | 深掘れ(洗掘) | 堤防と接近している河岸が深掘れ(洗掘)されているところで、提脚護岸の根固めが現在洗われており危険が予想される箇所。又、橋台取付部やその他の工作物の突出による堤体の深掘れ(洗掘)についても考慮する。なお波浪による河岸決壊により危険に瀕した実績あるものを含む。 | 低水路の河岸が深掘れ(洗掘)されているか河床の深掘れ(洗掘)の著しい箇所提脚護岸の根固め水制等が一部破損しており危険の生ずることが予想される箇所。 | | <ul style="list-style-type: none"> ・河岸深掘れ(洗掘) ・河床深掘れ(洗掘) ・河岸波浪 |
| 7 | 工事施工 | 国債工事等でやむなく出水期間中も樋門、樋管等の工作物を施工中のもので堤防を横断して開削している箇所その他工事施工に伴い一時的ではあるが危険が予想される場合。 | 樋管、橋台等施工箇所で堤防護岸が未施工の箇所。 | | <ul style="list-style-type: none"> ・工事中 |
| 8 | 工作物 | 取水堰、樋門、樋管等の堤防横断工作物で設置時期が古く、不等沈下、漏水等により不慮の事故が予想される箇所。陸閘が設置されている箇所。 | 取水堰、樋門、樋管等工作物の護岸等の補強措置が未施工の箇所。 | | <ul style="list-style-type: none"> ・工作物老朽 ・疎通能力不足 ・余裕高不足 ・陸閘 ・補強措置未施工 |

(2) 重要水防箇所

町内の河川、海岸及びため池で水防上注意を要する箇所は、次に示すとおりである。河川、海岸、又はため池の管理者は、予想される危険の防止、軽減等当該施設の保全に努めなければならない。

ア 河川

| 水系名 | 河川名 | 位置(km) | 左右岸別 | 地名 | 延長(m) | 重要度 | 予想される危険 | 理由 | 水防工法 |
|------|--------|-----------------------|------|-------------------|-------|-----|---------|-----------------|------|
| 布土川 | 2級布土川 | 0.0～1.5 | 左 | 大字布土 (樋門～上志洞橋) | 1,500 | B | 破堤越水 | 堤防断面不足 | 積土囊工 |
| | 2級布土川 | 0.0～1.5 | 右 | 大字布土 (樋門～上志洞橋) | 1,500 | B | 破堤越水 | 堤防断面不足 | 積土囊工 |
| 山王川 | 2級山王川 | 0.0～1.45 | 左 | 大字奥田 (樋門～押六橋) | 1,450 | B | 破堤越水 | 堤防断面不足 | 積土囊工 |
| | 2級山王川 | 0.0～1.45 | 右 | 大字奥田 (樋門～押六橋) | 1,450 | B | 破堤越水 | 堤防断面不足 | 積土囊工 |
| 杉谷川 | 準用杉谷川 | 1.45～2.3 | 左 | 大字野間 野間駅上流 | 850 | A | 破堤越水 | 堤防断面不足 工作物老朽 | 積土囊工 |
| | 準用杉谷川 | 0.2～0.439 1.45～2.3 | 右 | 仙台橋下流 杉谷橋上流 | 1,089 | A | 破堤越水 | 堤防断面不足 工作物老朽 | 積土囊工 |
| 富具崎川 | 準用富具崎川 | 1.169～1.4 | 左 | 大字野間 (川田1号橋上流) | 231 | A | 破堤越水 | 天端巾不足 | 積土囊工 |
| | 準用富具崎川 | 1.169～1.4 | 右 | 大字野間 (川田1号橋上流) | 231 | A | 破堤越水 | 天端巾不足 | 積土囊工 |
| 新江川 | 準用西谷川 | 0.0～0.04 | 左 | 大字河和 (西谷橋下流) | 40 | A | 破堤越水 | 天端巾不足 | 積土囊工 |
| | 準用西谷川 | 0.0～0.04 | 右 | 大字河和 (西谷橋下流) | 40 | A | 破堤越水 | 天端巾不足 | 積土囊工 |
| 北方川 | 準用北方川 | 0.0～0.2 | 左 | 大字北方 | 200 | B | 破堤越水 | 天端高不足 | 積土囊工 |
| | 準用北方川 | 0.0～0.2 | 右 | 大字北方 | 200 | B | 破堤越水 | 天端高不足 | 積土囊工 |
| 時志川 | 準用時志川 | 0.18～0.2 | 左 | 大字時志 名鉄高架下流 | 20 | A | 破堤 | 水衛部 破堤実績 | 積土囊工 |
| | 準用時志川 | 0.18～0.2 | 右 | 大字時志 名鉄高架下流 | 20 | A | 破堤 | 水衛部 破堤実績 | 積土囊工 |

※表中、2級河川布土川、山王川については、県管理。その他の準用河川は、町の管理

イ ため池

| ため池名 | 地区名 | 延長 (m) | 予想される 危険 | 重要度 | 理由 | 管理者 | 水防工法 |
|-------|-------|-----------|-------------|-----|----|-----|-------|
| 清水廻間池 | 布 土 | 60 | 決壊 | A | 漏水 | 美浜町 | 積土のう工 |
| 布土小池 | | 45 | 決壊 | A | 漏水 | 美浜町 | 積土のう工 |
| 大池脇池 | | 53 | 決壊 | B | 漏水 | 美浜町 | 積土のう工 |
| 祭山新池 | | 93 | 決壊 | B | 漏水 | 美浜町 | 積土のう工 |
| 祭山池 | | 116 | 決壊 | B | 漏水 | 美浜町 | 積土のう工 |
| 入道池 | 時 志 | 80 | 決壊 | B | 漏水 | 美浜町 | 積土のう工 |
| 南谷池 | | 60 | 決壊 | A | 漏水 | 美浜町 | 積土のう工 |
| 猿田下池 | | 100 | 決壊 | B | 漏水 | 美浜町 | 積土のう工 |
| 猿田上池 | | 58 | 決壊 | A | 漏水 | 美浜町 | 積土のう工 |
| 尾木毛池 | 北 方 | 55 | 決壊 | A | 漏水 | 美浜町 | 積土のう工 |
| 立戸池 | | 130 | 決壊 | B | 漏水 | 美浜町 | 積土のう工 |
| 岡ノ脇池 | 河 和 | 60 | 決壊 | A | 漏水 | 美浜町 | 積土のう工 |
| 棒山池 | | 124 | 決壊 | B | 漏水 | 美浜町 | 積土のう工 |
| 八反田池 | | 95 | 決壊 | B | 漏水 | 美浜町 | 積土のう工 |
| 姥八反田池 | | 60 | 決壊 | B | 漏水 | 美浜町 | 積土のう工 |
| 小田池 | | 120 | 決壊 | B | 漏水 | 美浜町 | 積土のう工 |
| 細田池 | | 100 | 決壊 | A | 漏水 | 美浜町 | 積土のう工 |
| 南橋田池 | 河 和 | 103 | 決壊 | B | 漏水 | 美浜町 | 積土のう工 |
| 亀ヶ坪池 | 河 和 | 94 | 決壊 | B | 漏水 | 美浜町 | 積土のう工 |
| 落合池 | 浦 戸 | 60 | 決壊 | A | 漏水 | 美浜町 | 積土のう工 |
| 大沢池 | 古 布 | 60 | 決壊 | A | 漏水 | 美浜町 | 積土のう工 |
| じょうね池 | | 25 | 決壊 | A | 漏水 | 美浜町 | 積土のう工 |
| しょうぶ池 | | 35 | 決壊 | B | 漏水 | 美浜町 | 積土のう工 |
| はんのき池 | | 60 | 決壊 | B | 漏水 | 美浜町 | 積土のう工 |
| 楠池 | | 57 | 決壊 | B | 漏水 | 美浜町 | 積土のう工 |
| 砂行池 | | 40 | 決壊 | B | 漏水 | 美浜町 | 積土のう工 |
| 樹木池 | 豊 丘 | 40 | 決壊 | A | 漏水 | 美浜町 | 積土のう工 |
| 新池上池 | | 35 | 決壊 | A | 漏水 | 美浜町 | 積土のう工 |
| 元林池 | | 33 | 決壊 | A | 漏水 | 美浜町 | 積土のう工 |
| 新池下池 | | 50 | 決壊 | B | 漏水 | 美浜町 | 積土のう工 |
| 新池 | | 95 | 決壊 | B | 漏水 | 美浜町 | 積土のう工 |
| 西ノ脇池 | 上 野 間 | 55 | 決壊 | A | 漏水 | 美浜町 | 積土のう工 |
| 五入道池 | | 65 | 決壊 | B | 漏水 | 美浜町 | 積土のう工 |
| 鵜の池 | | 174 | 決壊 | B | 漏水 | 美浜町 | 積土のう工 |
| 東寸田池 | | 8 | 決壊 | B | 漏水 | 美浜町 | 積土のう工 |
| 谷池 | 奥 田 | 55 | 決壊 | A | 漏水 | 美浜町 | 積土のう工 |
| 小廻間池 | | 60 | 決壊 | A | 漏水 | 美浜町 | 積土のう工 |
| 足廻間池 | | 55 | 決壊 | A | 漏水 | 美浜町 | 積土のう工 |
| 源命池 | | 80 | 決壊 | B | 漏水 | 美浜町 | 積土のう工 |
| 小原池 | | 130 | 決壊 | A | 漏水 | 美浜町 | 積土のう工 |
| 笑廻間池 | | 98 | 決壊 | B | 漏水 | 美浜町 | 積土のう工 |
| 白沢下池 | | 113 | 決壊 | B | 漏水 | 美浜町 | 積土のう工 |

| | | | | | | | |
|---------|-------|-----|-----|---|----|-----|-------|
| 白 沢 上 池 | 奥 田 | 88 | 決 壊 | B | 漏水 | 美浜町 | 積土のう工 |
| 青 山 池 | | 220 | 決 壊 | B | 漏水 | 美浜町 | 積土のう工 |
| 坪 山 池 | | 139 | 決 壊 | B | 漏水 | 美浜町 | 積土のう工 |
| 新 入 道 池 | | 80 | 決 壊 | B | 漏水 | 美浜町 | 積土のう工 |
| 滝 谷 池 | | 60 | 決 壊 | B | 漏水 | 美浜町 | 積土のう工 |
| 中 山 池 | | 150 | 決 壊 | B | 漏水 | 美浜町 | 積土のう工 |
| 奥杉谷下池 | | 73 | 決 壊 | B | 漏水 | 美浜町 | 積土のう工 |
| 奥杉谷上池 | | 67 | 決 壊 | B | 漏水 | 美浜町 | 積土のう工 |
| 東 谷 池 | 野 間 | 55 | 決 壊 | A | 漏水 | 美浜町 | 積土のう工 |
| 南 前 田 池 | | 40 | 決 壊 | A | 漏水 | 美浜町 | 積土のう工 |
| 杉 谷 池 | | 277 | 決 壊 | B | 漏水 | 美浜町 | 積土のう工 |
| 高 峠 池 | | 90 | 決 壊 | B | 漏水 | 美浜町 | 積土のう工 |
| 須 別 当 池 | | 30 | 決 壊 | B | 漏水 | 美浜町 | 積土のう工 |
| 長 端 池 | | 43 | 決 壊 | B | 漏水 | 美浜町 | 積土のう工 |
| 菅 廻 間 池 | 小 野 浦 | 40 | 決 壊 | A | 漏水 | 美浜町 | 積土のう工 |
| 奥 法 池 | | 35 | 決 壊 | A | 漏水 | 美浜町 | 積土のう工 |
| 御子廻間池 | | 35 | 決 壊 | A | 漏水 | 美浜町 | 積土のう工 |
| 大 廻 間 池 | | 40 | 決 壊 | B | 漏水 | 美浜町 | 積土のう工 |

(3) 水防重要工作物

水防上重要な工作物は、次のとおりである。

工作物の管理者は、常に当該施設が十分その機能を発揮できるように努めなければならない。特に、水防時において、事前に定めた操作規則を遵守して適正な操作を行うこととし、工作物の設置箇所及びその上下流の河川に対して危険が及ばないようにするとともに、操作状況を必要に応じ水防管理者に報告するものとする。

| 河川・海岸名 | 名 称 | 位 置 | 操 作 班 | 構 造 | 備 考 |
|--------|---------------|-----|------------|----------|-----|
| 美浜海岸 | 布土川防潮樋門 | 布土 | 布土班 | 鉄扉動力巻上式 | 感知式 |
| 〃 | 大池川防潮樋門 | 〃 | 〃 | 鉄扉自動巻上式 | |
| 〃 | 和田川防潮樋門 | 〃 | 〃 | 〃 | |
| 〃 | 時志川防潮樋門 | 時志 | 〃 | 鉄扉動力巻上式 | |
| 河和港 | 北方川防潮樋門 | 北方 | 北方 1号車班 | 鉄扉手動巻上式 | |
| 〃 | 河和港棧橋入口 門扉 | 〃 | 〃 | アルミ製自動引戸 | |
| 〃 | 新江川防潮樋門 | 河和 | 河和北班 | 鉄扉自動巻上式 | 感知式 |
| 〃 | 中川防潮樋門 | 〃 | 北方 1号車班 | 鉄扉手動巻上式 | |
| 美浜海岸 | 上前田川防潮樋 門 | 〃 | 河和北班 | 木製扉手動巻上式 | |
| 〃 | 古江川防潮樋門 | 〃 | 〃 | 鉄扉自動巻上式 | |
| 〃 | 大川防潮樋門 | 浦戸 | 河和南班 | 鉄扉動力巻上式 | |
| 〃 | 占布防潮樋門 | 占布 | 河南班 | 鉄扉手動巻上式 | |
| 〃 | 五宝川防潮樋門 | 豊丘 | 河南班 | 鉄扉動力巻上式 | |
| 山王川 | 山王川防潮樋門 | 奥田 | 奥田班 | 鉄扉自動巻上式 | 感知式 |
| 美浜海岸 | 杉谷川防潮樋門 | 野間 | 野間班 | 〃 | 感知式 |
| 富具崎港 | 富具崎川防潮樋 門 | 〃 | 〃 | 〃 | 感知式 |

| | | | | | |
|-------|-----------|-----|------|---------|-----|
| 美浜海岸 | 小野浦防潮樋門 | 小野浦 | 〃 | 〃 | 感知式 |
| 上野間漁港 | 上野間漁港防潮樋門 | 上野間 | 上野間班 | 鉄扉自動巻上式 | |

2 急傾斜地崩壊危険区域及び地すべり防止区域、土砂災害警戒区域

(1) 急傾斜地崩壊危険区域

| No. | 区域No. | 区 域 名 | 所 在 地 | 高 さ (m) | 人 家 戸 数 | 公 共 的 建 物 公 共 施 設 |
|-----|-------|---------|--------|--------------|------------|----------------------|
| 1 | 508 | 布土地内平井 | 布土字平井 | 9 | 13 | |
| 2 | 380 | 河和字北屋敷 | 河和字北屋敷 | 12 | 16 | |
| 3 | 469 | 河和地内花廻間 | 河和字花廻間 | 9 | 12 | |
| 4 | 275 | 河和字南屋敷 | 河和字南屋敷 | 15 | 36 | 小学校 |
| 5 | 74 | 河和字上前田 | 河和字上前田 | 15 | 10 | 町道70m |

(2) 地すべり防止区域

| 区域名 | 所在地 | 傾斜度 | 面 積 | 高 さ | 人 家 戸 数 | 公 共 的 建 物 ・ 公 共 施 設 |
|-----|------------|-----|--------|---------|------------|-----------------------------|
| 上前田 | 河和字 上前田 | 10度 | 8.1 ha | 20 m | 80戸 | 県道600m町道250m 半田保健所美浜保健分室 |

(3) 土砂災害警戒区域

| No. | 区域番号 | 区 域 の 名 称 | 区 域 の 大 字 ・ 小 字 | 高 さ m | 人 家 戸 数 | 公 共 的 建 物 公 共 施 設 | 指 定 年 |
|-----|-----------|--------------|--------------------|----------|------------|----------------------|-------|
| 1 | 446-K-010 | 明山-1 | 布土字明山 | 14 | 5 | 心月斎、宝林寺 | H20 |
| 2 | 446-K-011 | 明山-2 | 布土字明山 | 10 | 1 | 宝林寺 | H20 |
| 3 | 446-K-068 | 梅之木-1 | 布土字梅之木 | 8 | 2 | | H27 |
| 4 | 446-K-106 | 一向-5A | 布土字一向 | 25 | 0 | 水資源開発公団 布土揚水機場 | H30 |
| 5 | 446-K-107 | 一向-5B | 布土字一向 | 13 | 0 | | H30 |
| 6 | 446-K-069 | 外平井-1 | 布土字外平井 | 8 | 1 | | H27 |
| 7 | 446-K-070 | 布土平井 -1 | 布土字平井 | 7 | 3 | | H27 |
| 8 | 446-K-071 | 布土平井 -2 | 布土字平井 | 5 | 0 | | H27 |
| 9 | 446-K-031 | 平井-1 | 布土字平井 | 11 | 5 | 葦航寺 | H24 |
| 10 | 446-K-032 | 平井-2 | 布土字北浜田 | 8 | 12 | | H24 |
| 11 | 446-K-053 | 大池 | 布土字大池 | 12 | 7 | 安養寺 | H25 |
| 12 | 446-K-004 | 大池脇-1 | 布土字大池脇 | 13 | 1 | | H18 |
| 13 | 446-K-005 | 大池脇-2 | 布土字大池脇 | 7 | 1 | | H18 |
| 14 | 446-K-108 | 大池脇2 | 布土字大池脇 | 9 | 0 | | H30 |
| 15 | 446-K-072 | 半月-1A | 布土字半月 | 9 | 1 | | H27 |
| 16 | 446-K-073 | 半月-1B | 布土字半月 | 9 | 0 | | H27 |
| 17 | 446-K-059 | 和田A | 布土字和田 | 8 | 1 | | H25 |
| 18 | 446-K-060 | 和田B | 布土字権太 | 11 | 1 | | H25 |
| 19 | 446-K-061 | 布土 | 布土字和田 | 8 | 3 | | H25 |
| 20 | 446-K-064 | 中平井-1 | 布土字中平井 | 8 | 2 | | H25 |
| 21 | 446-K-006 | 中平井2 | 布土字中平井 | 5 | 2 | | H18 |
| 22 | 446-K-118 | 南平井-1 | 時志字南平井 | 17 | 0 | | H30 |
| 23 | 446-K-012 | 時志 | 時志字講田 | 12 | 0 | | H20 |

附属資料

第1 災害危険区域関係

| | | | | | | | |
|----|-----------|---------------|--------|-----|-----|--------|-------|
| | | (1)-1 | | | | | |
| 24 | 446-K-013 | 時志 (1)-2 | 時志字北郷中 | 9 | 0 | 熊野神社 | H 2 0 |
| 25 | 446-K-014 | 時志 (1)-3 | 時志字北郷中 | 1 4 | 1 2 | | H 2 0 |
| 26 | 446-K-015 | 時志 (1)-4 | 時志字北郷中 | 8 | 0 | 熊野神社 | H 2 0 |
| 27 | 446-K-016 | 時志 (2)-1 | 時志字南平井 | 1 7 | 3 | 国道 55m | H 2 0 |
| 28 | 446-K-017 | 時志 (2)-2 | 時志字南平井 | 1 8 | 8 | | H 2 0 |
| 29 | 446-K-019 | 北方-1 | 北方字西側 | 2 1 | 3 | | H 2 1 |
| 30 | 446-K-020 | 北方-2 | 北方字西側 | 2 1 | 8 | 弥勒寺 | H 2 1 |
| 31 | 446-K-021 | 北方-3 | 北方字東側 | 1 2 | 2 | | H 2 1 |
| 32 | 446-K-022 | 北方-4 | 北方字東側 | 1 1 | 4 | | H 2 1 |
| 33 | 446-K-023 | 北方-5 | 北方字立戸 | 1 4 | 6 | | H 2 1 |
| 34 | 446-K-086 | 立戸-1 | 北方字立戸 | 1 3 | 1 | | H 3 0 |
| 35 | 446-K-024 | 立戸 2-1 | 北方字立戸 | 1 3 | 0 | | H 2 1 |
| 36 | 446-K-025 | 立戸 2-2 | 北方字打越 | 1 9 | 2 | | H 2 1 |
| 37 | 446-K-117 | 柿谷-2 | 北方字柿谷 | 1 0 | 0 | | H 3 0 |
| 38 | 446-K-075 | 山鼻 | 北方字山井 | 1 6 | 0 | | H 2 7 |
| 39 | 446-K-099 | 大沢-1 | 浦戸字大沢 | 8 | 1 | | H 3 0 |
| 40 | 446-K-033 | 西谷 1 | 河和字西谷 | 3 1 | 1 1 | | H 2 4 |
| 41 | 446-K-087 | 岡ノ脇-1 | 河和字岡ノ脇 | 1 0 | 3 | | H 3 0 |
| 42 | 446-K-088 | 岡ノ脇-2 | 河和字岡ノ脇 | 9 | 1 | | H 3 0 |
| 43 | 446-K-034 | 河和 (I) | 河和字北屋敷 | 1 3 | 1 5 | | H 2 4 |
| 44 | 446-K-105 | 北屋敷 1 | 河和字北屋敷 | 1 6 | 4 | | H 3 0 |
| 45 | 446-K-030 | 河和 (II) | 河和字上前田 | 7 | 7 | | H 2 2 |
| 46 | 446-K-062 | 河和 (III)-A | 河和字上前田 | 1 4 | 3 | | H 2 5 |
| 47 | 446-K-063 | 河和 (III)-B | 河和字上前田 | 1 4 | 0 | | H 2 5 |
| 48 | 446-K-007 | 花廻間 1 | 河和字花廻間 | 1 1 | 0 | | H 1 8 |
| 49 | 446-K-026 | 花廻間-1 | 河和字西谷 | 7 | 1 | | H 2 1 |
| 50 | 446-K-027 | 花廻間-2 | 河和字西谷 | 1 0 | 1 | | H 2 1 |
| 51 | 446-K-028 | 花廻間-3 | 河和字西谷 | 1 0 | 5 | | H 2 1 |
| 52 | 446-K-036 | 北屋敷-1 | 河和字古屋敷 | 1 4 | 7 | | H 2 4 |
| 53 | 446-K-037 | 北屋敷-2 | 河和字古屋敷 | 8 | 4 | | H 2 4 |
| 54 | 446-K-038 | 南屋敷-1 | 河和字古屋敷 | 9 | 5 | | H 2 4 |
| 55 | 446-K-039 | 南屋敷-2 | 河和字南屋敷 | 1 2 | 2 | | H 2 4 |
| 56 | 446-K-040 | 南屋敷-3 | 河和字南屋敷 | 1 0 | 3 | | H 2 4 |
| 57 | 446-K-041 | 南屋敷-4 | 河和字古屋敷 | 1 1 | 4 | | H 2 4 |
| 58 | 446-K-042 | 南屋敷-5 | 河和字南屋敷 | 6 | 3 | | H 2 4 |
| 59 | 446-K-043 | 六反田 1 | 河和字六反田 | 1 4 | 0 | | H 2 4 |
| 60 | 446-K-050 | 上前田 | 河和字上前田 | 3 0 | 1 9 | | H 2 5 |
| 61 | 446-K-077 | 古布 (I)A | 古布字九条 | 9 | 2 | | H 2 8 |

附属資料

第1 災害危険区域関係

| | | | | | | | |
|----|-----------|--------------|--------------|-----|-----|----------------------|-------|
| 62 | 446-K-078 | 古布 (I)B | 古布字九条 | 1 1 | 3 | | H 2 8 |
| 63 | 446-K-100 | 古布平井 -1 | 古布字平井 | 9 | 2 | | H 3 0 |
| 64 | 446-k-138 | 山ノ田 -1A | 古布字砂行 | 1 4 | 1 | | H 3 0 |
| 65 | 446-K-139 | 山ノ田 -1B | 古布字山ノ田 | 2 2 | 0 | | H 3 0 |
| 66 | 446-K-101 | 善切-1 | 古布字善切 | 7 | 0 | | H 3 0 |
| 67 | 446-K-136 | 善切-2A | 古布字善切 | 9 | 0 | | H 3 0 |
| 68 | 446-K-137 | 善切-2B | 古布字善切 | 1 6 | 0 | 水資源開発公団 美浜揚水機場 | H 3 0 |
| 69 | 446-K-079 | 豊丘(I) | 豊丘字五宝 | 7 | 2 | | H 2 8 |
| 70 | 446-K-102 | 五宝-1A | 豊丘字五宝 | 8 | 0 | | H 3 0 |
| 71 | 446-K-103 | 五宝-1B | 豊丘字五宝 | 5 | 1 | | H 3 0 |
| 72 | 446-K-080 | 豊丘(II) | 豊丘字牛ヶ平井 | 7 | 2 | | H 2 8 |
| 73 | 446-K-058 | 豊丘(III) | 豊丘字北側 | 1 0 | 2 | | H 2 5 |
| 74 | 446-K-081 | 豊丘 (IV)A | 豊丘字東側 | 1 0 | 3 | | H 2 8 |
| 75 | 446-K-082 | 豊丘 (IV)B | 豊丘字東側 | 8 | 2 | | H 2 8 |
| 76 | 446-K-083 | 浜 | 豊丘字浜 | 6 | 2 | | H 2 8 |
| 77 | 446-K-140 | 法花寺脇 -9 | 豊丘字法花寺脇 | 1 5 | 2 | | H 3 0 |
| 78 | 446-K-104 | 向戸-1 | 豊丘字向戸 | 4 7 | 5 | | H 3 0 |
| 79 | 446-K-125 | 大沢-7 | 豊丘字峠脇 | 3 9 | 1 | | H 3 0 |
| 80 | 446-K-141 | 宮ノ脇-2 | 豊丘字宮ノ脇 | 3 1 | 0 | | H 3 0 |
| 81 | 446-K-143 | 市ヶ脇-9 | 豊丘字市ヶ脇 | 2 2 | 1 | | H 3 0 |
| 82 | 446-K-132 | 河谷-2 | 小野浦字河谷 | 2 2 | 0 | 小野浦オートキャンプ バンガロー村 | H 3 0 |
| 83 | 446-K-131 | 小野浦大 廻間-4 | 小野浦字大廻間 | 1 6 | 0 | 愛知県美浜自然 の家 | H 3 0 |
| 84 | 446-K-133 | 矢作-1 | 小野浦字矢作 | 6 1 | 0 | 愛知県美浜自然 の家第二電気室 | H 3 0 |
| 85 | 446-K-134 | 矢作-2 | 小野浦字矢作 | 5 9 | 0 | | H 3 0 |
| 86 | 446-K-135 | 矢作-3 | 小野浦字矢作 | 2 6 | 0 | 愛知県美浜自然 の家第二電気室 | H 3 0 |
| 87 | 446-K-051 | 小野浦 A | 小野浦字東川 | 2 4 | 1 1 | | H 2 5 |
| 88 | 446-K-052 | 小野浦 B | 小野浦字東川 | 1 6 | 3 | | H 2 5 |
| 89 | 446-K-130 | 東川-2 | 小野浦字東川 | 2 5 | 0 | | H 3 0 |
| 90 | 446-K-126 | 菅廻間 -1A | 小野浦字菅廻間 | 3 7 | 3 | 食と健康の館 | H 3 0 |
| 91 | 446-K-127 | 菅廻間 -1B | 小野浦字御子廻 間 | 2 6 | 1 | | H 3 0 |
| 92 | 446-K-128 | 岩成-1 | 小野浦字岩成 | 3 1 | 1 | | H 3 0 |
| 93 | 446-K-129 | 小野浦清 水-2 | 小野浦字清水 | 2 7 | 3 | | H 3 0 |
| 94 | 446-K-065 | 宮後 A | 小野浦字宮後 | 1 1 | 0 | | H 2 7 |

附属資料

第1 災害危険区域関係

| | | | | | | | |
|-----|-----------|---------------|--------------|-----|-----|--------------|-------|
| 95 | 446-K-066 | 宮後 B | 小野浦字宮後 | 2 0 | 0 | | H 2 7 |
| 96 | 446-K-067 | 宮後 C | 小野浦字宮後 | 2 0 | 1 | | H 2 7 |
| 97 | 446-K-092 | 富具崎-1 | 野間字富具崎 | 3 9 | 7 | | H 3 0 |
| 98 | 446-K-008 | 富具崎 2 | 野間字富具崎 | 2 5 | 1 | 国道 23m | H 1 8 |
| 99 | 446-K-119 | 富具崎-3 | 野間字富具崎 | 2 3 | 1 | | H 3 0 |
| 100 | 446-K-009 | 向廻間 1 | 野間字向廻間 | 3 4 | 0 | | H 1 8 |
| 101 | 446-K-018 | 桑名前 | 野間字桑名前 | 3 1 | 1 4 | 吉祥寺 | H 2 0 |
| 102 | 446-K-089 | 田上-1A | 野間字田上 | 7 | 1 | | H 3 0 |
| 103 | 446-K-090 | 田上-1B | 野間字田上 | 6 | 0 | | H 3 0 |
| 104 | 446-K-044 | 野間(Ⅱ) | 野間字内扇 | 2 1 | 6 | | H 2 4 |
| 105 | 446-K-093 | 内扇-1A | 野間字内扇 | 7 | 1 | | H 3 0 |
| 106 | 446-K-094 | 内扇-1B | 野間字内扇 | 8 | 2 | | H 3 0 |
| 107 | 446-K-120 | 内扇-2 | 野間字内扇 | 1 2 | 1 | | H 3 0 |
| 108 | 446-K-121 | 内扇-3 | 野間字内扇 | 2 0 | 2 | | H 3 0 |
| 109 | 446-K-144 | 内扇-4 | 野間字内扇 | 1 1 | 2 | | H 3 0 |
| 110 | 446-K-124 | 姫乗-2 | 野間字姫乗 | 7 | 1 | | H 3 0 |
| 111 | 446-K-045 | 野間(Ⅲ) | 野間字南高峠 | 2 4 | 6 | 内扇公会堂 | H 2 4 |
| 112 | 446-K-096 | 南高峠 1A | 野間字南高峠 | 1 6 | 3 | | H 3 0 |
| 113 | 446-K-097 | 南高峠 1B | 野間字南高峠 | 1 4 | 2 | | H 3 0 |
| 114 | 446-K-095 | 川田-1 | 野間字川田 | 1 4 | 1 | | H 3 0 |
| 115 | 446-K-122 | 川田-2 | 野間字川田 | 3 1 | 0 | | H 3 0 |
| 116 | 446-K-098 | 谷田口-1 | 野間字谷田口 | 1 9 | 2 | | H 3 0 |
| 117 | 446-K-123 | 谷田口-3 | 野間字谷田口 | 2 6 | 4 | | H 3 0 |
| 118 | 446-K-091 | 松下-1 | 野間字松下 | 1 6 | 1 | | H 3 0 |
| 119 | 446-K-074 | 廻間田-1 | 奥田字廻間田 | 1 3 | 1 | | H 2 7 |
| 120 | 446-K-076 | 廻間田-2 | 奥田字廻間田 | 1 6 | 3 | | H 2 7 |
| 121 | 446-K-114 | 至ル谷-2 | 奥田字至ル谷 | 7 | 0 | | H 3 0 |
| 122 | 446-K-115 | 至ル谷-6 | 奥田字至ル谷 | 8 | 2 | | H 3 0 |
| 123 | 446-K-085 | 谷-1 | 奥田字谷 | 5 | 1 | | H 2 8 |
| 124 | 446-K-057 | 奥田(Ⅰ) | 奥田字石畑 | 1 3 | 0 | | H 2 5 |
| 125 | 446-K-046 | 奥田(Ⅱ) | 奥田字海道田 | 1 4 | 1 | 奥田保育所 瑞延寺 | H 2 5 |
| 126 | 446-K-116 | 海道田-1 | 奥田字海道田 | 9 | 2 | | H 3 0 |
| 127 | 446-K-029 | 祢宜廻間 1 | 上野間字祢宜廻 間 | 6 | 0 | | H 2 2 |
| 128 | 446-K-142 | 藤蔵廻間 -2 | 上野間字藤蔵廻 間 | 1 0 | 0 | | H 3 0 |
| 129 | 446-K-084 | 宮廻間-1 | 上野間字宮廻間 | 8 | 0 | | H 2 8 |
| 130 | 446-K-001 | 宮廻間 2-1 | 上野間字宮廻間 | 1 0 | 0 | 松尾神社 | H 1 8 |
| 131 | 446-K-002 | 宮廻間 2-2 | 上野間字宮廻間 | 9 | 0 | | H 1 8 |
| 132 | 446-K-003 | 宮廻間 2-3 | 上野間字宮廻間 | 1 1 | 1 | | H 1 8 |
| 133 | 446-K-111 | 上野間深 廻間-1A | 上野間字深廻間 | 1 3 | 1 | | H 3 0 |
| 134 | 446-K-112 | 上野間深 | 上野間字深廻間 | 1 8 | 0 | | H 3 0 |

附属資料

第1 災害危険区域関係

| | | | | | | | |
|-----|-----------|--------------|---------|-----|---|--------|-------|
| | | 廻間-1B | | | | | |
| 135 | 446-K-113 | 上野間大 廻間-2 | 上野間字樋之口 | 9 | 0 | | H 3 0 |
| 136 | 446-K-109 | 松山-1A | 上野間字松山 | 1 9 | 0 | | H 3 0 |
| 137 | 446-K-110 | 松山-1B | 上野間字松山 | 1 7 | 0 | | H 3 0 |
| 138 | 446-K-035 | 上野間 (Ⅱ) | 上野間字高川 | 2 2 | 6 | 野間神社 | H 2 4 |
| 139 | 446-K-054 | 上野間 (Ⅲ)A | 上野間字泉 | 1 5 | 5 | 上野間公民館 | H 2 5 |
| 140 | 446-K-055 | 上野間 (Ⅲ)B | 上野間字新居 | 7 | 3 | | H 2 5 |
| 141 | 446-K-056 | 上野間 (Ⅲ)C | 上野間字泉 | 6 | 2 | | H 2 5 |
| 142 | 446-K-047 | 上野間 (Ⅳ)A | 上野間字泉 | 1 1 | 0 | | H 2 5 |
| 143 | 446-K-048 | 上野間 (Ⅳ)B | 奥田字田原谷 | 1 4 | 2 | | H 2 5 |
| 144 | 446-K-049 | 上野間 (Ⅳ)C | 奥田字小原 | 1 4 | 7 | | H 2 5 |
| 145 | 446-D-001 | 富具崎沢 | 野間字富具崎 | - | 1 | | H 3 0 |
| 146 | 446-D-002 | 雨宮崎沢 | 野間字富具崎 | - | 1 | | H 3 0 |
| 147 | 446-D-003 | 阿嶽沢 | 北方字阿嶽 | - | 0 | | H 3 0 |
| 148 | 446-J-001 | 上前田 | 河和字上前田 | - | - | | R 2 |

3 津波浸水予測エリア

南海トラフ地震による津波浸水想定域は別図第1～別図第6のとおりである。

4 高潮浸水予測エリア

高潮浸水想定域は別図第7～別図第8のとおりである。

5 美浜町内想定孤立地域

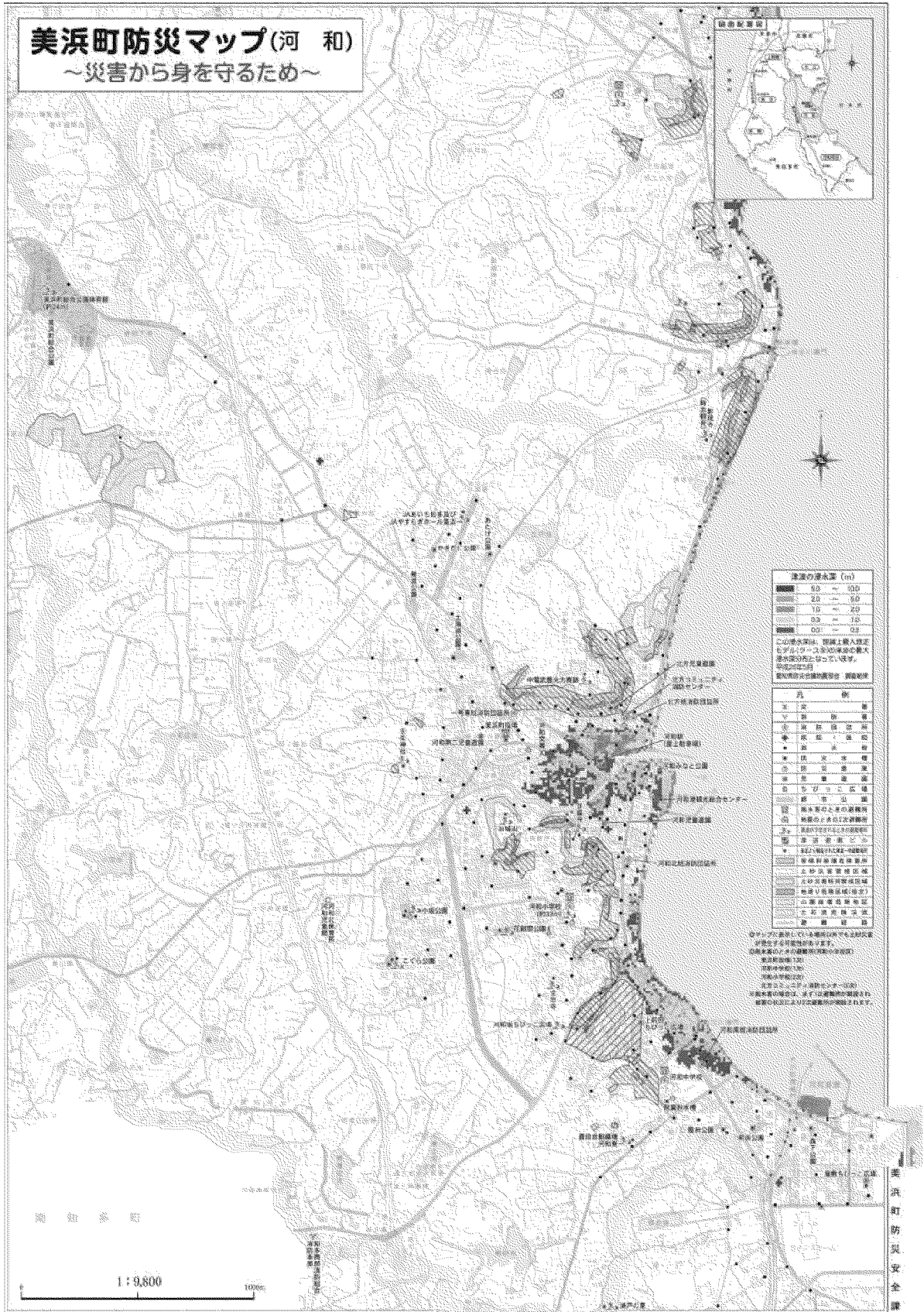
小野浦地区

6 危険区域内要配慮者関連施設

令和 6 年 1 2 月 1 日現在

| 番号 | 施設名 | 分類 | 所 在 | 電 話 | 危険地区の状況 |
|----|------------------------|----|------------------------|-------------------|-----------------------|
| 1 | 奥 田 保 育 所 | A | 奥田海道田 159 | 87-0041 | 土砂災害警戒区域 (急傾斜地の崩壊) |
| 2 | わ か ば 園 | N | 奥田字海道田 159 (奥田保育所内) | 87-0036 | 土砂災害警戒区域 (急傾斜地の崩壊) |
| 3 | あぐりすデイサービスセンター上野間 | N | 奥田田原谷 8-2 | 83-5585 | 土砂災害警戒区域 (急傾斜地の崩壊) |
| 4 | 布 土 保 育 所 | A | 布土字南亀井 95-1 | 82-0463 | 洪水浸水区域 |
| 5 | 小規模デイサービス お く だ | N | 新栄 2 丁目 4-16 | 77-2937 | 洪水浸水区域 高潮浸水区域 |
| 6 | 第 2 花 水 木 | N | 布土字和田 51 | 82-2260 | 高潮浸水区域 |
| 7 | セルプ・アゼーリア | N | 布上字和田 80 | 82-2260 | 高潮浸水区域 |
| 8 | 椰 子 の 実 | N | 布土字和田 188-2 | 82-5320 | 洪水浸水区域 高潮浸水区域 |
| 9 | で い さ ー び す き ー ず | N | 上野間字的場 1 1 - 1 | 84-6825 | 洪水浸水区域 |
| 10 | ほ た る の 里 知 多 お く だ | N | 奥田南側 110-3 | 070- 8444-3997 | 洪水浸水区域 高潮浸水区域 |

分類 A：学校施設、B:医療施設、N：社会福祉施設



第2 水防関係

1 水防施設・設備等

(1) 水防倉庫所在場所

河和 美浜町大字河和字北田面88番地4
野間 美浜町大字野間字若松85番地25

(2) 備蓄数量

美浜町水防倉庫別の備蓄数量は、下記のとおりである。

令和6年12月現在

| | 倉庫名 | 河和 | 野間 | 備考 |
|----------|-------------|----------|----------|----|
| | 所在場所 | 北田面88番地4 | 若松85番地25 | |
| 主要 資材 | くい木 (本) | 4 | 70 | |
| | 土のう袋 (袋) | 4,000 | 3,600 | |
| | 鉄線 (kg) | 1.5 | 0 | |
| | ビニールシート (枚) | 5 | 22 | |
| | 鉄筋くい (本) | 0 | 14 | |
| 主要 基材 | たこづち (丁) | 0 | 7 | |
| | 掛矢 (丁) | 6 | 9 | |
| | シャベル (丁) | 24 | 16 | |
| | のこぎり (丁) | 2 | 0 | |
| | おの (丁) | 1 | 0 | |
| | なた・かま (丁) | 5 | 0 | |
| | つるはし (丁) | 2 | 5 | |

※緊急時対応のため、町内各消防団詰所において次のとおりの備蓄をしている。

1箇所当たり備蓄数量：土のう袋 800袋、シャベル 3丁

第 3 通信関係

1 愛知県高度情報ネットワーク無線電話一覧表

令和6年12月31日現在

■IP電話番号(愛知県高度情報通信ネットワーク)

電話番号の並び方:発信特番 | 局番号 | 内線番号等

| 名 称 | 内線電話から(ア) | | 専用電話から(イ) | | 内線電話へ① | | 専用電話へ② | | 専用PAXへ③ | | 防災担当窓口 | 備考 | |
|---------------|-------------|------|-----------|-------|--------|-----------|-----------|-----------|---------|-----------|-----------------------------|-----------|------|
| | 発信特番 | 発信特番 | 特番 | 局番号 | 内線 | 特番 | 局番号 | 専用番号 | 特番 | 局番号 | | | 専用番号 |
| 県庁 | 8 | 8 | 600 | 内線 | | 600 | 1131 | | 600 | 1517・4612 | 2517～2519・2527～2530 5550 | | |
| 総局・事務所等 | 東三河総局 | 8 | 8 | 610-2 | 内線 | 610 | 1200～1202 | | 610 | 1209 | 226・227 | | |
| | 新城設業振興事務所 | 88 | 8 | 609-2 | 内線 | 609 | 1200～1202 | | 609 | 1209 | 205・206 | | |
| | 尾張県民事務所 | 8 | 8 | 602 | 内線 | 602 | 1200～1202 | | 602 | 1209 | 2432・2436 | | |
| | 海部県民事務所 | 88 | 8 | 603-2 | 内線 | 603 | 1200～1202 | | 603 | 1209 | 217・218 | | |
| | 知多県民事務所 | 8 | 8 | 604 | 内線 | 604 | 1200～1202 | | 604 | 1209 | 378・379 | | |
| | 西三河県民事務所 | 8 | 8 | 605 | 内線 | 605 | 1200～1202 | | 605 | 1209 | 2269・2270 | | |
| 一般公共機関等(単独庁舎) | 豊田庁舎 | 8 | 8 | 606 | 内線 | 606 | 1200～1202 | | 606 | 1209 | 260・261 | | |
| | 宮支所 | 8 | 8 | 611 | 内線 | 611 | 1200～1202 | | 611 | 1209 | — | | |
| | 藤立農地整備出張所 | 8 | 8 | 612-2 | 内線 | 612 | 1200～1202 | | 612 | 1209 | 130 | | |
| 保健所 | 新城設業農林水産事務所 | 8 | 8 | 608 | 内線 | 608 | 1200～1202 | | 608 | 1209 | 202・203 | | |
| | 羽布ダム管理所 | — | 8 | — | | 625 | 1200～1202 | | 625 | 1209 | — | 内線接続未実装 | |
| | 瀬戸保健所 | — | 8 | — | | 626 | 1200～1202 | | 626 | 1209 | — | 内線接続未実装 | |
| | 春日井保健所 | — | 8 | — | | 627 | 1200～1202 | | 627 | 1209 | — | 内線接続未実装 | |
| | 江南保健所 | 8 | 8 | 629-2 | 内線 | 629 | 1200～1202 | | 629 | 1209 | 11 | | |
| | 清洲保健所 | — | 8 | — | | 630 | 1200～1202 | | 630 | 1209 | — | 内線接続未実装 | |
| | 津島保健所 | 8 | 8 | 628-2 | 内線 | 628 | 1200～1202 | | 628 | 1209 | 12 | | |
| | 半田保健所 | — | 8 | — | | 631 | 1200～1202 | | 631 | 1209 | — | 内線接続未実装 | |
| | 知多保健所 | — | 8 | — | | 632 | 1200～1202 | | 632 | 1209 | — | 内線接続未実装 | |
| | 衣浦東部保健所 | 8 | 8 | 633-2 | 内線 | 633 | 1200～1202 | | 633 | 1209 | 142 | | |
| | 西厚保保健所 | 8 | 8 | 634 | 2 | 内線 | 634 | 1200～1202 | | 634 | 1209 | 104 | |
| | 新城保健所 | 8 | 8 | 635 | 2 | 内線 | 635 | 1200～1202 | | 636 | 1209 | 15 | |
| | 豊川保健所 | 8 | 8 | 636 | 2 | 内線 | 636 | 1200～1202 | | 636 | 1209 | 13 | |
| 建設事務所等(単独庁舎) | 一宮建設事務所 | 8 | 8 | 613 | 内線 | 613 | 1200～1202 | | 613 | 1209 | 403 | | |
| | 日光川排水機場 | — | 8 | — | | 614 | 1200～1202 | | 614 | 1209 | — | 内線接続未実装 | |
| | 知多建設事務所 | 8 | 8 | 615 | 内線 | 615 | 1200～1202 | | 615 | 1209 | 403・406 | | |
| | 西尾支所 | 8 | 8 | 612-2 | 内線 | — | | | — | | 205 | 内線接続のみ実装 | |
| | 知立建設事務所 | 8 | 8 | 617 | 内線 | 617 | 1200～1202 | | 617 | 1209 | 403・405・415 | | |
| | 豊田加茂建設事務所 | 8 | 8 | 618 | 内線 | 618 | 1200～1202 | | 618 | 1209 | 430・482 | | |
| | 足助支所 | 8 | 8 | 619 | 内線 | 619 | 1200～1202 | | 619 | 1209 | 403・404 | | |
| | 新城設業建設事務所 | 8 | 8 | 621 | 内線 | 621 | 1200～1202 | | 621 | 1209 | 403・404 | | |
| | 設楽支所 | 8 | 8 | 622 | 内線 | 622 | 1200～1202 | | 622 | 1209 | 503・505 | | |
| | 東三河建設事務所 | 8 | 8 | 620 | 内線 | 620 | 1200～1202 | | 620 | 1209 | 403・407 | | |
| 港務所 | 衣浦港務所 | — | 8 | — | | 623 | 1200～1202 | | 623 | 1209 | 31～35 | | |
| | 三河港務所 | — | 8 | — | | 624 | 1200～1202 | | 624 | 1209 | 217 | | |
| 市町村 | 名古屋山役所 | 863 | 8 | 80 | 内線 | 80 | 1200～1202 | | 80 | 1209 | 5523 | | |
| | 豊橋山役所 | 8 | 8 | 701-2 | 内線 | 701 | 1200～1202 | | 701 | 1209 | 2055 | | |
| | 岡崎山役所 | 8 | 8 | 702 | 内線 | 702 | 1200～1202 | | 702 | 1209 | 6711 | | |
| | 宮山役所 | 58 | 8 | 703-2 | 内線 | 703 | 1200～1202 | | 703 | 1209 | 1126 | | |
| | 瀬戸市役所 | 8 | 8 | 704 | 2 | 内線 | 704 | 1200～1202 | | 704 | 1209 | 532 | |
| | 平山市役所 | 48 | 8 | 705 | 内線 | 705 | 1200～1202 | | 705 | 1209 | 288 | | |
| | 春日井市役所 | 48 | 8 | 706 | 2 | 内線 | 706 | 1200～1202 | | 706 | 1209 | 6072 | |
| | 豊川市役所 | 8 | 8 | 707 | 2 | 内線 | 707 | 1200～1202 | | 707 | 1209 | 1257・1787 | |
| | 津島市役所 | 8 | 8 | 708 | 内線 | 708 | 1200～1202 | | 708 | 1209 | 2322 | | |
| | 徳南市役所 | 88 | 8 | 709 | 内線 | 709 | 1200～1202 | | 709 | 1209 | 1401 | | |
| | 刈谷市役所 | 78 | 8 | 710 | 2 | 内線 | 710 | 1200～1202 | | 710 | 1209 | 2291 | |
| | 豊州山役所 | 18 | 8 | 711-2 | 内線 | 711 | 1200～1202 | | 711 | 1209 | 32073 | | |
| | 安城市役所 | 708 | 8 | 712-2 | 内線 | 712 | 1200～1202 | | 712 | 1209 | 2293 | | |
| | 西尾市役所 | 78 | 8 | 713-2 | 内線 | 713 | 1200～1202 | | 713 | 1209 | 2502 | | |
| | 蒲郡市役所 | 948 | 8 | 714-2 | 内線 | 714 | 1200～1202 | | 714 | 1209 | 3255 | | |
| | 犬山市役所 | 78 | 8 | 715-2 | 内線 | 715 | 1200～1202 | | 715 | 1209 | 1382 | | |
| | 常滑市役所 | 88 | 8 | 716-2 | 内線 | 716 | 1200～1202 | | 716 | 1209 | 3202・3205 | | |
| | 江南市役所 | 58 | 8 | 717-2 | 内線 | 717 | 1200～1202 | | 717 | 1209 | 151 | | |
| | 小牧市役所 | 8 | 8 | 719-2 | 内線 | 719 | 1200～1202 | | 719 | 1209 | 1500 | | |
| | 額田山役所 | 148 | 8 | 720-2 | 内線 | 720 | 1200～1202 | | 720 | 1209 | 422 | | |
| | 新城山役所 | 88 | 8 | 721-2 | 内線 | 721 | 1200～1202 | | 721 | 1209 | 250 | | |
| | 東海山役所 | 88 | 8 | 722-2 | 内線 | 722 | 1200～1202 | | 722 | 1209 | 242 | | |
| | 大府山役所 | 48 | 8 | 723-2 | 内線 | 723 | 1200～1202 | | 723 | 1209 | 321 | | |
| | 知多山役所 | 48 | 8 | 724 | 内線 | 724 | 1200～1202 | | 724 | 1209 | 369 | | |
| | 知立山役所 | 78 | 8 | 725-2 | 内線 | 725 | 1200～1202 | | 725 | 1209 | 381 | | |
| | 尾張旭市役所 | 78 | 8 | 726-2 | 内線 | 726 | 1200～1202 | | 726 | 1209 | 248・249 | | |
| | 高浜市役所 | 88 | 8 | 727-2 | 内線 | 727 | 1200～1202 | | 727 | 1209 | 228 | | |
| | 岩倉市役所 | 48 | 8 | 728-2 | 内線 | 728 | 1200～1202 | | 728 | 1209 | 632 | | |
| | 豊明市役所 | 78 | 8 | 729-2 | 内線 | 729 | 1200～1202 | | 729 | 1209 | 4605 | | |
| | 日津市役所 | 88 | 8 | 730-2 | 内線 | 730 | 1200～1202 | | 730 | 1209 | 242 | | |
| | 山原市役所 | 88 | 8 | 735-2 | 内線 | 735 | 1200～1202 | | 735 | 1209 | 1363 | | |
| | 愛西市役所 | 88 | 8 | 733-2 | 内線 | 733 | 1200～1202 | | 733 | 1209 | 311・313 | | |
| | 清須山役所 | 8 | 8 | 739-2 | 内線 | 739 | 1200～1202 | | 739 | 1209 | 3115 | | |
| 北名古屋市役所 | 58 | 8 | 736-2 | 内線 | 736 | 1200～1202 | | 736 | 1209 | 2213 | | | |
| 弥富山役所 | 38 | 8 | 730-2 | 内線 | 730 | 1200～1202 | | 730 | 1209 | 482 | | | |
| みよし山役所 | 78 | 8 | 767-2 | 内線 | 767 | 1200～1202 | | 767 | 1209 | 3202 | | | |

附属資料
第3 通信関係

| 名 称 | 内線電話から(ア) | 専用電話から(イ) | 内線電話へ① | 専用電話へ② | 専用FAXへ③ | 防災担当窓口 | 備考 |
|------------|-----------|-----------|-----------|---------------|-------------|-----------|---------|
| | 発信特番 | 発信特番 | 特番-局番号-内線 | 特番-局番号-専用番号 | 特番-局番号-専用番号 | 内線電話 | |
| おま市役所 | 8 | 8 | 746-2-内線 | 746-1200~1202 | 746-1209 | 2226 | |
| 長久手市役所 | 68 | 8 | 732-2-内線 | 732-1200~1202 | 732-1209 | 366 | |
| 東郷町役場 | 48 | 8 | 731-2-内線 | 731-1200~1202 | 731-1209 | 2332 | |
| 豊山町役場 | 88 | 8 | 734-2-内線 | 734-1200~1202 | 734-1209 | 384 | |
| 人口町役場 | 88 | 8 | 740-2-内線 | 740-1200~1202 | 740-1209 | 111 | |
| 扶桑町役場 | 8 | 8 | 741-2-内線 | 741-1200~1202 | 741-1209 | 216 | |
| 大治町役場 | 8 | 8 | 748 2 内線 | 748 1200~1202 | 748 1209 | 151 | |
| 蟹江町役場 | 58 | 8 | 749-2-内線 | 749-1200~1202 | 749-1209 | 111 | |
| 飛島村役場 | 8 | 8 | 751 2 内線 | 751 1200~1202 | 751 1209 | 126 | |
| 阿久比町役場 | 648 | 8 | 757-2-内線 | 757-1200~1202 | 757-1209 | 1210 | |
| 東浦町役場 | 88 | 8 | 758-2-内線 | 758-1200~1202 | 758-1209 | 235 | |
| 南知多町役場 | 88 | 8 | 759-2-内線 | 759-1200~1202 | 759-1209 | 221 | |
| 美浜町役場 | 48 | 8 | 760-2-内線 | 760-1200~1202 | 760-1209 | 208 | |
| 武豊町役場 | 48 | 8 | 761-2-内線 | 761-1200~1202 | 761-1209 | 231 | |
| 幸山町役場 | 88 | 8 | 765-2-内線 | 765-1200~1202 | 765-1209 | 371 | |
| 設楽町役場 | 88 | 8 | 773-2-内線 | 773-1200~1202 | 773-1209 | 115 | |
| 東栄町役場 | 88 | 8 | 774 2 内線 | 774 1200~1202 | 774 1209 | 12 | |
| 豊根村役場 | 88 | 8 | 775-2-内線 | 775-1200~1202 | 775-1209 | 46 | |
| 一宮市消防本部 | *88 | 8 | 810 2 内線 | 810 1200 | 810 1209 | 8093・8096 | |
| 瀬戸市消防本部 | - | 8 | - | 811-1200 | 811-1209 | 113・322 | 内線接続未実装 |
| 春日井市消防本部 | 48 | 8 | 812-2-内線 | 812-1200 | 812-1209 | 6390・6391 | 市役所共有 |
| 大山市消防本部 | - | 8 | - | 813-1200 | 813-1209 | 130・131 | 内線接続未実装 |
| 江南消防本部 | - | 8 | - | 814-1200 | 814-1209 | 150・152 | 内線接続未実装 |
| 小牧市消防本部 | 98 | 8 | 815-2-内線 | 815-1200 | 815-1209 | 110・111 | |
| 稲沢市消防本部 | - | 8 | - | 816-1200 | 816-1209 | 324・361 | 内線接続未実装 |
| 尾張旭市消防本部 | - | 8 | - | 817-1200 | 817-1209 | 21・25 | 内線接続未実装 |
| 岩倉市消防本部 | - | 8 | - | 818-1200 | 818-1209 | 118・119 | 内線接続未実装 |
| 津島市消防本部 | 98 | 8 | 819-2-内線 | 819-1200 | 819-1209 | 210・250 | |
| 愛西市消防本部 | 868 | 8 | 820-2-内線 | 820-1200 | 820-1209 | 50・51 | |
| 蟹江町消防本部 | 88 | 8 | 821-2-内線 | 821-1200 | 821-1209 | 96・25 | |
| 常滑市消防本部 | - | 8 | - | 822-1200 | 822-1209 | 120・121 | 内線接続未実装 |
| 東海市消防本部 | - | 8 | - | 823-1200 | 823-1209 | 8270 | 内線接続未実装 |
| 大府市消防本部 | - | 8 | - | 824 1200 | 824 1209 | 243・244 | 内線接続未実装 |
| 知多市消防本部 | - | 8 | - | 825-1200 | 825-1209 | 8412・8416 | 内線接続未実装 |
| 岡崎市消防本部 | 8 | 8 | - | 826 1200 | 826 1209 | 7119 | 内線接続未実装 |
| 西尾市消防本部 | 8 | 8 | 827 2 内線 | 827 1200 | 827 1209 | 222・341 | |
| 幸田町消防本部 | 8 | 8 | - | 828-1200 | 828-1209 | 108 | 内線接続未実装 |
| 豊田市消防本部 | 1008 | 8 | 829-2-内線 | 829-1200 | 829-1209 | 530・560 | |
| 新城市消防本部 | 8 | 8 | - | 830-1200 | 830-1209 | 132・133 | 内線接続未実装 |
| 豊橋市消防本部 | 8 | 8 | - | 831-1200 | 831-1209 | 642・643 | 内線接続未実装 |
| 豊川市消防本部 | - | 8 | - | 832-1200 | 832-1209 | 400・1257 | 内線接続未実装 |
| 蒲郡市消防本部 | 8 | 8 | - | 833-1200 | 833-1209 | 1402・1403 | 内線接続未実装 |
| 田原市消防本部 | 8 | 8 | - | 834-1200 | 834-1209 | 150・151 | 内線接続未実装 |
| 西春日井広域事務組合 | 88 | 8 | 835-2-内線 | 835-1200 | 835-1209 | 133・121 | |
| 海部東部消防組合 | 88 | 8 | 836-2-内線 | 836-1200 | 836-1209 | 210・211 | |
| 尾二消防組合 | 78 | 8 | 837-2-内線 | 837-1200 | 837-1209 | 401・415 | |
| 知多中部広域事務組合 | - | 8 | - | 838-1200 | 838-1209 | 161・162 | 内線接続未実装 |
| 海部南部消防組合 | 88 | 8 | 839 2 内線 | 839 1200 | 839 1209 | 23・24 | |
| 丹羽広域事務組合 | - | 8 | - | 840-1200 | 840-1209 | 20・58 | 内線接続未実装 |
| 知多南部消防組合 | - | 8 | - | 841 1200 | 841 1209 | 8620・8632 | 内線接続未実装 |
| 衣浦東部広域連合 | 8 | 8 | 842 2 内線 | 842 1200 | 842 1209 | 241・246 | |

※ 総合庁舎内の機関については、発信番号等共通

番号簿活用方法

- 1 発信元の発信特番を確認する。←内線と専用電話では発信特番が異なる場合がございます。
(ア)又は(イ)
- 2 相手先の局番号等を確認する。
①～③のいずれか
- 3 発信特番一局番号等になるよう架電する。
(ア)又は(イ)①～③いずれか

海部県民事務所内線から県庁内線へ架電する場合(例)

- 1 内線からの発信特番(ア)「88」
- 2 県庁の局番号①「600」←任意の内線番号「〇〇〇〇」
- 3 「88」←「600」←「〇〇〇〇」

2 防災行政無線(MCA移動系)一覧

令和6年12月現在

| No. | 識別信号 | 免許番号 | 出力 | 無線機の 配備場所 | 摘 要 |
|-----|-----------|----------|----|--------------|-------|
| 親 | みはまちょうやくば | 海包第8808号 | 2W | 役場防災課 | 陸上移動局 |
| 1 | いどう11 | 海包第8808号 | 2W | 公用車等 | 陸上移動局 |
| 2 | いどう12 | 海包第8808号 | 2W | 公用車等 | 陸上移動局 |
| 3 | いどう13 | 海包第8808号 | 2W | 公用車等 | 陸上移動局 |
| 4 | いどう14 | 海包第8808号 | 2W | 公用車等 | 陸上移動局 |
| 5 | いどう15 | 海包第8808号 | 2W | 公用車等 | 陸上移動局 |
| 6 | いどう16 | 海包第8808号 | 2W | 公用車等 | 陸上移動局 |
| 7 | いどう17 | 海包第8808号 | 2W | 公用車等 | 陸上移動局 |

※MCA移動系については、800MHz帯デジタルMCAサービスの終了の終了に伴い、2029年5月31日(木)をもって閉局予定

3 防災行政無線（同報系）拡声子局等一覧

令和6年12月

| 管理番号 | 設置場所名称 | 識別信号 | 免許番号 | 学区 | 行政区 | 送受信 | 主な用途 |
|------|---------------------|--------------------------|-----------------|------|-----|-----|--------|
| 101 | 布土平井 | | | 布土 | 布土 | ○ | 屋外拡声子局 |
| 102 | 消防団布土北班詰所 | | | | | ○ | 屋外拡声子局 |
| 103 | 布土公民館 | | | | | ○ | 屋外拡声子局 |
| 104 | 布土小学校 | | | | | ○ | 屋外拡声子局 |
| 105 | 大池ちびっこ広場 | じょうほう みはまふっと | 海基第 2239871号 | | | ○ | 屋外拡声子局 |
| 106 | 旧布土小学校跡地 | | | | | ○ | 屋外拡声子局 |
| 107 | 河和口駅北 | | | | | ○ | 屋外拡声子局 |
| 108 | 消防団布土南班詰所 | じょうほう みはまときし | 海基第 2248118号 | | 時志 | ○ | 屋外拡声子局 |
| 201 | 北方コミュニティー 消防センター | | | 河和 | 北方 | ○ | 屋外拡声子局 |
| 202 | 北方民族資料館 | | | | | ○ | 屋外拡声子局 |
| 203 | 土海道公園 | じょうほう みはま きたがた | 海基第 2248119号 | | | ○ | 屋外拡声子局 |
| 204 | かきたに公園 | | | | | ○ | 屋外拡声子局 |
| 205 | 美浜町総合公園 | じょうほうみ はまそうごう こうえん | 海基第 2239872号 | | | ○ | 屋外拡声子局 |
| 206 | 消防団河和北班詰所 | | | | | ○ | 屋外拡声子局 |
| 207 | おぐら公園 | | | | | ○ | 屋外拡声子局 |
| 208 | 小坂公園 | | | | | ○ | 屋外拡声子局 |
| 209 | 花廻間公園 | | | | | ○ | 屋外拡声子局 |
| 210 | 河和小学校 | じょうほう みはま こうわ | 海基第 2239873号 | | | ○ | 屋外拡声子局 |
| 211 | 河和中学校北 | | | | | ○ | 屋外拡声子局 |
| 212 | 河和中学校南 | | | | | ○ | 屋外拡声子局 |
| 213 | 前田公園 | | | | | ○ | 屋外拡声子局 |
| 214 | 上前田交差点西 | | | | | ○ | 屋外拡声子局 |
| 301 | 屋敷ちびっこ広場 | | | 河和南部 | 古布 | ○ | 屋外拡声子局 |
| 302 | カインズホーム 南信号交差点 | | | | | ○ | 屋外拡声子局 |
| 303 | 古布老人憩の家 | じょうほう みはま こう | 海基第 2244223号 | 河和 | 古布 | ○ | 屋外拡声子局 |

| | | | | | | | |
|-----|-----------------|------------------------|-----------------|----|------|-----|----------|
| 304 | 河和南部小学校 | じょうほう みはま こうわなんぶ | 海基第 2239874号 | 南部 | 矢梨 | ○ | 屋外拡声子局 |
| 305 | 豊丘郷島 町道分岐部 | | | | | ○ | 屋外拡声子局 |
| 306 | 矢梨信号交差点 | | | | | ○ | 屋外拡声子局 |
| 307 | 漁村センター北 | | | | | ○ | 屋外拡声子局 |
| 308 | 切山集落口 | じょうほう みはま きりやま | 海基第 2244222号 | | 切山 | ○ | 屋外拡声子局 |
| 401 | 和訳聖書記念碑 | | | 野間 | 小野浦 | | 屋外受信拡声子局 |
| 402 | 小野浦公会堂 | | | | | | 屋外受信拡声子局 |
| 403 | 旧消防団 細目班詰所跡地 | | | | 細目 | ○ | 屋外拡声子局 |
| 404 | 細目区公会堂 | | | | | ○ | 屋外拡声子局 |
| 405 | 一色ちびっこ広場 | | | | 一色 | ○ | 屋外拡声子局 |
| 406 | 野間須賀 墓地 | | | | 柿並 | ○ | 屋外拡声子局 |
| 407 | 野間保育所 | | | | | ○ | 屋外拡声子局 |
| 408 | 野間小学校 | じょうほう みはま のま | 海基第 2239875号 | | | ○ | 屋外拡声子局 |
| 409 | 野間中学校 | | | | | ○ | 屋外拡声子局 |
| 410 | 内扇公会堂 | | | | | | 屋外受信拡声子局 |
| 411 | 若松ちびっこ広場 | | | | | 若松 | ○ |
| 412 | 若松公会堂 | | | | ○ | | 屋外拡声子局 |
| 413 | 若松信号西 | | | | ○ | | 屋外拡声子局 |
| 501 | 奥田南区公会堂 | | | | 奥田 | 奥田南 | ○ |
| 502 | 消防団奥田南班詰所 | | | ○ | | | 屋外拡声子局 |
| 503 | 天野児童遊園 | | | ○ | | | 屋外拡声子局 |
| 504 | 砂原公園 | | | ○ | | | 屋外拡声子局 |
| 505 | 川田公園 | じょうほう みはま おくだ | 海基第 2239876号 | ○ | | | 屋外拡声子局 |
| 506 | 奥田小学校 | | | | 奥田中北 | ○ | 屋外拡声子局 |
| 507 | 奥田公民館 | | | 奥田 | 奥田中北 | ○ | 屋外拡声子局 |
| 508 | 奥田石畑 海岸 | | | | | ○ | 屋外拡声子局 |

| | | | | | | | | |
|-----|------------------|-----------------------|-----------------|-----|----------|---------------|----------|------|
| 509 | 奥田北公会堂 | | | | | 屋外受信拡声子局 | | |
| 510 | 奥田北第二児童遊園 | | | | | 屋外受信拡声子局 | | |
| 511 | 日本福祉大学 | | | | ○ | 屋外拡声子局 | | |
| 601 | 上野間小学校 | じょうほう みはま かみのま | 海基第 2239877号 | 上野間 | 上野間 | ○ | 屋外拡声子局 | |
| 602 | 上野間児童遊園 | | | | | ○ | 屋外拡声子局 | |
| 603 | 杉代公園 | | | | | | 屋外受信拡声子局 | |
| 604 | 稲早川河口旧町営 住宅跡地 | | | | | ○ | 屋外拡声子局 | |
| 605 | 消防団上野間班詰所 | | | | | | 屋外受信拡声子局 | |
| 606 | 小原池北公園 | | | | | ○ | 屋外拡声子局 | |
| 607 | 小原池西公園 | | | | | ○ | 屋外拡声子局 | |
| 608 | 小原池中央公園 | じょうほう みはま りよくえん | 海基第 2244224号 | | 美浜 緑苑 | ○ | 屋外拡声子局 | |
| 609 | 小原池南公園西 | | | | | ○ | 屋外拡声子局 | |
| 901 | 富具崎公園（中継局） | じょうほう みはま おのうら | 海基第 2239878号 | | | | ○ | 中継子局 |
| 902 | 内扇口（中継局） | じょうほう みはま うとげ | 海基第 2239879号 | | | | ○ | 中継子局 |
| | 布土公民館 | 100024229 | 海K第 129525号 | | | 地域放送 | | |
| | 河和港観光センター | 100024231 | 海K第 129527号 | | | 地域放送 | | |
| | 河和南部公民館 | 100024232 | 海K第 129528号 | | | 地域放送 | | |
| | 野間公民館 | 100024233 | 海K第 129529号 | | | 地域放送 | | |
| | 奥田公民館 | 100024230 | 海K第 129526号 | | | 地域放送 | | |
| | 上野間公民館 | 100024234 | 海K第 129530号 | | | 地域放送 | | |
| | 美浜町（消防団） | | 海括K第 1629号 | | ○ | デジタル 簡易無線局 | | |

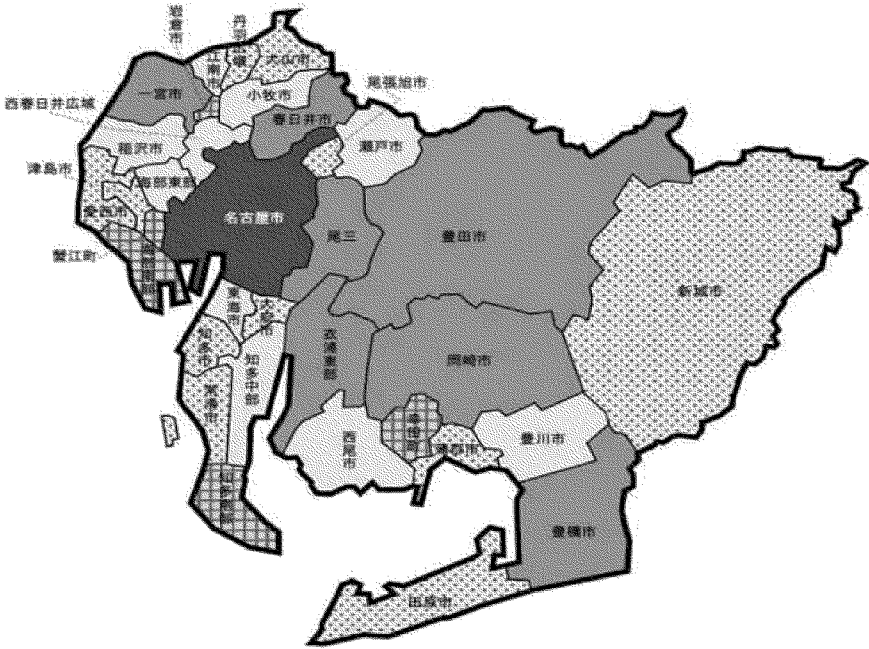
4 災害時優先電話一覧

(令和6年12月1日現在)

| 施設区分 | 配置場所等 | 電話番号 | 種 別 |
|-------|-----------|------------------------------|-------------|
| 美浜町役場 | 庁舎 | 0569-82-1111 | 代表回線 |
| | 町長 | 0569-82-4966 | 町長災害時優先電話 |
| | 1Fロビー | 0569-82-4070 | 公衆電話 |
| | 防災課携帯電話 | 090-8734-2459 | |
| 消防署 | 知多南部消防署 | 0569-64-0119 | 代表回線 |
| 各学校 | 布土小学校 | 0569-82-0234 | 代表回線 |
| | 河和小学校 | 0569-82-0047 | 同 |
| | 野間小学校 | 0569-87-0043 | 同 |
| | 奥田小学校 | 0569-87-0044 | 同 |
| | 上野間小学校 | 0569-88-5022 | 同 |
| | 河和中学校 | 0569-82-0063 | 同 |
| | 野間中学校 | 0569-87-5941 0569-87-0863 | 同 FAX 共有 |
| 各保育所 | 布土保育所 | 0569-82-0463 | |
| | 河和保育所 | 0569-82-1304 | |
| | 野間保育所 | 0569-87-0124 | |
| | 奥田保育所 | 0569-87-0041 | |
| | 上野間保育所 | 0569-88-5142 | |
| 県施設 | 愛知県美浜自然の家 | 0569-88-5578 | |

第4 消火・救急・救助、危険物、 施設等

愛知県消防広域応援基本計画



令和4年12月



<参考 制定、改訂の経緯>

| | |
|-------------|-------------|
| 平成2年3月施行 | 平成30年6月一部改正 |
| 平成3年3月一部改正 | 令和元年6月一部改正 |
| 平成4年3月一部改正 | 令和3年1月一部改正 |
| 平成5年3月一部改正 | 令和4年3月一部改正 |
| 平成6年3月一部改正 | 令和4年12月全部改正 |
| 平成7年3月一部改正 | |
| 平成8年3月一部改正 | |
| 平成9年3月一部改正 | |
| 平成10年3月一部改正 | |
| 平成11年4月一部改正 | |
| 平成12年4月一部改正 | |
| 平成13年4月一部改正 | |
| 平成14年4月一部改正 | |
| 平成15年4月一部改正 | |
| 平成16年4月一部改正 | |
| 平成17年4月一部改正 | |
| 平成18年4月一部改正 | |
| 平成19年4月一部改正 | |
| 平成20年4月一部改正 | |
| 平成21年4月一部改正 | |
| 平成22年4月一部改正 | |
| 平成23年4月一部改正 | |
| 平成24年4月一部改正 | |
| 平成25年4月一部改正 | |

愛知県消防広域応援基本計画

編集発行

愛知県防災安全局防災部消防保安課

名古屋市中区三の丸三丁目1番2号

電話 (052) 954-6141

目 次

| | | |
|------------------------|------------------|----|
| 第1章 総則 | | |
| 第1条 | 目的 | 1 |
| 第2条 | 用語の定義 | 1 |
| 第3条 | 県内応援を必要とする災害規模 | 1 |
| 第4条 | 代表消防機関及び代表消防機関代行 | 1 |
| 第5条 | 代表消防機関の任務 | 2 |
| 第6条 | 県内応援派遣本部 | 2 |
| 第7条 | 愛知県の任務 | 2 |
| 第8条 | 情報連絡 | 2 |
| 第2章 応援要請 | | |
| 第9条 | 応援要請 | 3 |
| 第10条 | 応援要請によらない覚知 | 3 |
| 第11条 | 航空機の応援要請 | 3 |
| 第3章 先遣隊 | | |
| 第12条 | 先遣隊の派遣 | 4 |
| 第13条 | 先遣隊の任務 | 4 |
| 第14条 | 先遣隊(長)の編成 | 4 |
| 第15条 | 先遣隊登録消防機関 | 4 |
| 第16条 | 航空機による先遣 | 4 |
| 第4章 県内応援部隊 | | |
| 第17条 | 県内応援部隊(長)の編成 | 5 |
| 第18条 | 指揮体制 | 5 |
| 第19条 | 航空機の編成 | 5 |
| 第5章 出動 | | |
| 第20条 | 出動準備 | 6 |
| 第21条 | 出動要請 | 6 |
| 第22条 | 出動 | 6 |
| 第23条 | 各隊の携行資機材等 | 6 |
| 第24条 | 集結場所への集結 | 7 |
| 第25条 | 被災地への進出 | 7 |
| 第26条 | 被災地到着 | 7 |
| 第27条 | 情報共有 | 8 |
| 第6章 現場活動 | | |
| 第28条 | 無線通信運用体制及び情報収集 | 9 |
| 第29条 | 解毒剤自動注射器の使用に係る運用 | 9 |
| 第30条 | 航空機の運用 | 9 |
| 第31条 | 応援の始期及び終期 | 9 |
| 第32条 | 応援の中断 | 9 |
| 第7章 応援活動の終了及び報告 | | |
| 第33条 | 活動終了 | 10 |
| 第34条 | 帰署報告 | 10 |
| 第35条 | 報告 | 10 |
| 第8章 県内応援派遣本部 | | |
| 第36条 | 県内応援派遣本部の任務 | 11 |
| 第37条 | 県内応援に関する連絡 | 11 |
| 第9章 県内応援指揮支援隊 | | |
| 第38条 | 県内応援指揮支援隊の任務 | 12 |
| 第39条 | 県内応援指揮支援隊長の任務 | 12 |
| 第40条 | 県内応援指揮支援隊の編成及び出動 | 12 |
| 第10章 その他 | | |
| 第41条 | 緊急消防援助隊の受援 | 13 |
| 第42条 | 経費の負担 | 13 |

目次

| | | |
|-------------|------------------------|----|
| 【別紙】 | | |
| 別紙 1 | 愛知県消防広域応援基本計画における用語の定義 | 14 |
| 別紙 2 | 情報連絡系統及び方法 | 15 |
| 【様式】 | | |
| 様式 1 | 県内応援の要請 | 16 |
| 様式 2 | 県内応援部隊の出動準備 | 17 |
| 様式 3 | 県内応援部隊の出動可否報告 | 18 |
| 様式 4 | 県内応援部隊の出動準備の解除 | 19 |
| 様式 5 | 県内応援部隊の出動 | 20 |
| 様式 5 別紙 | 出動部隊一覧表 | 21 |
| 様式 6 | 県内応援部隊の出動隊名及び隊員名簿等の報告 | 22 |
| 様式 7 | 県内応援受援報告書 | 23 |
| 様式 8 | 県内応援活動報告書 | 24 |
| 様式 9 | 県内応援に係る連絡 | 25 |

目次

| | |
|------|-------------|
| 第1章 | 総則 |
| 第2章 | 応援要請 |
| 第3章 | 先遣隊 |
| 第4章 | 県内応援部隊 |
| 第5章 | 出動 |
| 第6章 | 現場活動 |
| 第7章 | 応援活動の終了及び報告 |
| 第8章 | 県内応援派遣本部 |
| 第9章 | 県内応援指揮支援隊 |
| 第10章 | その他 |

第1章 総則

(目的)

第1条 この計画は、愛知県内(以下「県内」という。)の市町村、消防の一部事務組合、消防を含む一部事務組合及び消防を含む広域連合(以下「市町村等」という。)において大規模若しくは特殊な災害の発生によって、広域的な消防相互応援を行う必要が生じた場合、愛知県内広域消防相互応援協定(以下「協定」という。)に基づく応援並びに県内応援部隊の派遣及び運用を円滑かつ迅速に実施することを目的とする。

(用語の定義)

第2条 この計画において使用する用語の定義は、別紙1のとおりとする。

別紙1「愛知県消防広域応援基本計画における用語の定義」

(県内応援を必要とする災害規模)

第3条 県内応援を必要とする災害規模は、協定に定める災害のうち、原則、その市町村等の保有する消防力(近隣市町村等と締結している協定に伴う応援による消防力を含む。)によって災害の防御が困難若しくは困難が予想される場合又は災害の防御のために【緊急消防援助隊愛知県大隊応援等実施計画(以下「緊急消防援助隊応援計画」という。)】別紙5-4に定める特定の消防機関が保有する特殊な車両若しくは資機材を必要とする場合とする。

【緊急消防援助隊応援計画】別紙5-4「登録車両リスト」

(代表消防機関及び代表消防機関代行)

第4条 代表消防機関を名古屋消防局とし、代表消防機関代行者を豊田市消防本部とする。

(代表消防機関の任務)

第5条 代表消防機関の任務は、次のとおりとする。

- (1) 県内応援の要請に関すること。
 - (2) 被災地の情報収集に関すること。
 - (3) 県内応援派遣本部の設置及び運営に関すること。
 - (4) 愛知県防災安全局防災部消防保安課(以下「愛知県」という。)との連絡調整及び情報交換に関すること。
- 2 代表消防機関が、被災等によりその任務を遂行できない場合は、代表消防機関代行がその任務を遂行する。

(県内応援派遣本部)

第6条 要請消防機関が、代表消防機関に県内応援を要請、若しくは県内において県内応援が必要又は必要と予想される災害を代表消防機関が覚知した場合は、速やかに代表消防機関に県内応援派遣本部を設置する。

- 2 県内応援派遣本部長は、代表消防機関消防長をもって充てる。本部員は、代表消防機関及び愛知県の職員をもって充てる。
- 3 県内応援派遣本部は、出動部隊がすべて帰署(所)した時点をもって解散する。

(愛知県の任務)

第7条 愛知県の任務は次のとおりとする。

- (1) 代表消防機関との各種連絡調整及び情報交換を行うこと。
- (2) 消防庁との各種連絡調整。
- (3) 各消防機関の意見を踏まえて、本基本計画を修正すること。

(情報連絡)

第8条 県内応援に係る情報連絡体制は、次のとおりとする。

(1) 連絡窓口

県内応援における各消防本部等関係機関の情報連絡窓口は、【緊援隊応援計画】別紙3-1に準ずる。

【緊援隊応援計画】別紙3-1「応援出動時の連絡窓口一覧」

(2) 連絡系統

県内応援における各機関同士の情報連絡系統は、別紙2のとおりとする。

別紙2「情報連絡系統及び方法」

(3) 連絡方法

情報連絡方法は、原則として電話、FAX又は電子メールによるものとする。

ただし、有線断絶時には防災行政無線(高度情報通信ネットワーク)又は主運用波等とする。また、緊急消防援助隊の支援情報共有ツール(SJK)も利用を可能とする。

(4) 留意事項

情報連絡系統に記載のない機関等への連絡が必要となるものについては、原則、要請消防機関から必要な連絡先に情報連絡を行うこととする。

第2章 応援要請

(応援要請)

第9条 要請消防機関は、管轄内で発生した災害において県内応援が必要と判断した場合、代表消防機関に県内応援が必要である旨を速やかに電話により連絡する。

2 要請消防機関は、様式1に掲げる事項を把握した段階でFAX(これと併せて電子メールによっても可能とする。)により速やかに代表消防機関へ送付する。なお、様式1に掲げる事項に追加及び変更が生じた場合は、その都度、代表消防機関に様式1を続報として送付する。

様式1「県内応援の要請」

3 代表消防機関は、要請消防機関から要請を受けた場合は、速やかに県内応援派遣本部を設置する。

(応援要請によらない覚知)

第10条 被災地以外の消防本部が、近隣市町村等で県内応援が必要又は必要と予想される災害を覚知した場合は、速やかに代表消防機関に連絡する。

2 代表消防機関は、県内応援が必要又は必要と予想される災害を覚知した場合は、被災地消防本部に連絡し、県内応援の必要性について確認する。

3 代表消防機関は、県内応援が必要又は必要と予想される災害を覚知した場合は、速やかに県内応援派遣本部を設置する。

(航空機の応援要請)

第11条 航空機のみを要請する場合は、原則、「愛知県における航空機を用いた市町村等の消防支援協定」により要請を行うものとする。当該要請は、地方自治法(昭和22年法律第67号)第252条の14第1項の規定により名古屋市に対して行う。

2 消防部隊と併せて、航空機が必要と判断した場合は、本協定により要請を行う。

第3章 先遣隊

(先遣隊の派遣)

- 第12条 県内応援派遣本部は、県内応援が必要又は必要と予想される災害を覚知し、応援部隊規模の把握等に必要と判断した場合は、被災地に先遣隊を派遣する。
- 2 県内応援派遣本部は、電話により該当消防本部に先遣隊の派遣を要請する。
 - 3 県内応援派遣本部は、災害の発生状況から判断して、先遣隊が出動する場所(被災地消防本部の指揮本部又は災害現場等)を指示する。

(先遣隊の任務)

第13条 先遣隊は、早期に被災地に出動し、災害実態の把握及び情報収集を行い、県内応援に必要な部隊規模及び緊急消防援助隊の派遣の必要性を把握し、県内応援派遣本部に電話等により報告する。

(先遣隊(長)の編成)

- 第14条 先遣隊は、原則、先遣隊登録消防機関から被災地に迅速に出動できる消防本部を県内応援派遣本部が編成する。
- 2 先遣隊は、同一消防本部から先遣隊長1名及び指揮隊1隊で編成する。なお、必要に応じて活動隊を追加で編成する。

(先遣隊登録消防機関)

第15条 先遣隊登録消防機関については次のとおりとする。

| | 消防本部 |
|-----------|--|
| 先遣隊登録消防機関 | 名古屋市消防局 豊田市消防本部 豊橋市消防本部 岡崎市消防本部 一宮市消防本部 春日井市消防本部 知多中部広域事務組合消防本部 尾三消防本部 衣浦東部広域連合消防局 |

(航空機による先遣)

第16条 県内応援派遣本部は、航空機を運用した先遣による情報収集が有効と判断した場合には、航空機を出動させる。

第4章 県内応援部隊

(県内応援部隊(長)の編成)

第17条 県内応援派遣本部は、原則、【緊援隊応援計画】別紙5に登録されている小隊(以下「登録隊」という。)から、被災地において行う活動に必要な小隊を選定し、県内応援部隊を編成する。

【緊援隊応援計画】別紙5-1「緊急消防援助隊登録状況」
別紙5-2「県内消防本部別登録一覧」
別紙5-3「県内消防本部別出動可能隊数一覧」
別紙5-4「登録車両リスト」
別紙5-5「後方支援車両リスト」

- 2 登録隊以外から、県内応援部隊を編成する場合は、県内応援派遣本部が、該当消防本部と調整し編成する。
- 3 県内応援部隊長は、県内応援派遣本部が指名する。
- 4 県内応援部隊指揮隊は、県内応援部隊長の所属する消防本部から編成する。

(指揮体制)

第18条 県内応援部隊長は、県内応援部隊を統括して被災地に出動するとともに、被災地において指揮者の指揮の下に行動し、県内応援部隊の活動の管理を行う。

- 2 先遣隊が出動している場合、県内応援部隊と合流後は、県内応援部隊に先遣隊を編入する。編入後の、県内応援部隊長については、県内応援派遣本部が指名した者とする。

(航空機の編成)

第19条 県内応援派遣本部は、被災地において、航空機による活動が有効と判断した場合には、要請消防機関からの航空機の要請がなくとも、航空機を編成する。

第5章 出動

(出動準備)

第20条 第9条及び第10条の場合、県内応援派遣本部は、出動可能な隊の把握を行うため、県内各消防本部へFAX及び電子メールで通知する。

様式2「県内応援部隊の出動準備」

2 前項の場合において、被災地消防本部以外の各消防本部は、県内応援部隊の出動の可否について、県内応援派遣本部へ様式3により直ちにFAX又は電子メールで報告する。

報告期限は、前項の通知を受けてから30分以内とする。

様式3「県内応援部隊の出動可否報告」

3 ブロック幹事消防機関は、各消防本部へ第1項及び第5項のFAX及び電子メールが届いているかを確認し、結果を県内応援派遣本部に電話で報告する。なお、地区のあるブロックについては、地区幹事消防機関が、地区内の消防本部へ確認を行い、ブロック幹事消防機関へ報告する。ブロック幹事消防機関及び地区幹事消防機関が被災地消防本部に該当する場合は、県内応援派遣本部が、当該ブロック内から代行する消防機関を指名し、指名された消防機関が確認を行う。

【緊援隊応援計画】別紙2「緊急消防援助隊連絡調整ブロック・地区割表」

4 県内応援派遣本部は、第2項の報告結果、災害発生場所、災害発生状況及び応援要請内容等に基づいて、出動部隊の編成を行う。なお、様式3により報告した隊以外の隊を県内応援部隊に編成する場合は、県内応援派遣本部が該当消防本部と調整を行う。

5 県内応援派遣本部は、県内応援の必要がなくなった場合には、県内各消防本部へFAX及び電子メールで通知する。

様式4「県内応援部隊の出動準備の解除」

(出動要請)

第21条 県内応援派遣本部は、出動させる消防本部に対して県内応援部隊の出動要請を行う(FAX及び電子メールにより県内各消防本部へ送信する。なお、FAX及び電子メールによる送信のいとまがないときは、県内応援派遣本部は口頭により出動要請を行うこととし、その場合には、事後にFAX及び電子メールを送信する)。

様式5「県内応援部隊の出動」

(出動)

第22条 出動要請を受けた消防本部は、速やかに小隊を出動させる。

2 小隊を出動させる消防本部は、様式6を県内応援派遣本部あて電子メールで速やかに報告する。

様式6「県内応援部隊の出動隊名及び隊員名簿等の報告」

(各隊の携行資機材等)

第23条 出動時における各隊の携行資機材等を次のとおりとする。

(1) 各隊の任務を遂行する上で必要な資機材

- (2) 食料、飲料水、着替え等の個人資機材(原則として24時間活動可能なもの)
 ※ 食料については行動食を中心とし、調理の必要がない簡易なものを努めて準備する。
- (3) 携帯無線機、携帯電話、衛星携帯電話等(衛星携帯電話は、保有している場合)
- (4) 緊急消防援助隊動態情報システム(DJS)可搬型端末器(保有している場合)
- (5) その他応援活動時に必要と思えるもの(例:現金、予備燃料、給油カード等)

(集結場所への集結)

第24条 県内応援派遣本部は、要請消防機関と調整して集結場所を決定する。

- 2 県内応援派遣本部は、各消防本部に対して県内応援部隊の集結場所、集結時間等を様式5に記載して連絡する。

様式5「県内応援部隊の出勤」

- 3 集結場所において、県内応援部隊指揮隊が集結確認を実施する。
- 4 各小隊長は、交通事故や渋滞等により、集結が不能又は集結時間より大幅に遅延する場合は、その旨を県内応援派遣本部へ報告する。
- 5 県内応援部隊指揮隊は、全体の集結完了後、県内応援派遣本部へ集結完了の報告をする。
- 6 集結場所に到着した際に、受援市町村の消防職員等がいる場合には、各種情報を聴取する。
- 7 県内応援部隊長より先に集結場所に到着した場合、県内応援部隊長の到着を待ち、その後は県内応援部隊長と行動するものとする。なお、県内応援部隊長が集結場所から出勤後に集結場所に到着する隊は、集結場所を経由することなく、県内応援部隊長から直接、被災地に出勤する指示を受けるものとする。

(被災地への進出)

第25条 県内応援部隊長は、県内応援派遣本部と連携して情報収集に努め、次の項目を各隊へ周知徹底し、被災地へ進出する。

- (1) 被災地の被害概要、被災範囲等
- (2) 県内応援部隊の活動地域及び任務
- (3) 県内応援部隊の活動方針
- (4) 指揮命令系統(部隊編成等)
- (5) 使用無線系統
- (6) 活動報告要領
- (7) 各隊員の健康状態、各隊の資機材・燃料確認

(被災地到着)

第26条 県内応援部隊長は、被災地に到着したときは、速やかに部隊の内訳、人員、資機材等を指揮者に報告し、次に掲げる事項について確認をする。

- (1) 被害状況
- (2) 活動方針
- (3) 活動地域及び任務
- (4) 安全管理に関する体制
- (5) 使用無線系統

(6) その他活動上必要な事項

(情報共有)

第27条 被災地へ出動する部隊は、緊急消防援助隊動態情報システム(DJS)及び支援情報共有ツール(SJK)を活用し、被災地に向かう途上の道路情報、給油情報等について情報共有に努めるものとする。

2 県内応援派遣本部及び被災地消防本部は緊急消防援助隊動態情報システム(DJS)及び支援情報共有ツール(SJK)を活用し、被害状況及び部隊の活動状況等について情報共有に努めるものとする。

第6章 現場活動

(無線通信運用体制及び情報収集)

第28条 各隊は各消防本部からの出動の際、主運用波に切替える。

- 2 各消防本部は、可能な限り主運用波を傍受し、県内応援部隊の動向を把握する。
- 3 必要に応じて県内応援部隊保有のトランシーバーを活用する。
- 4 無線の呼び出し及び用語は次のとおりとする。
 - (1) 県内応援部隊内における無線交信の際には、原則として電波法に基づき許可を受けた無線呼び出し名称を使用し、必要に応じて相手の所属、任務等が認識できる名称を付する。
(例 「●●61 愛知県内応援部隊長」、「●●1 岡崎消火小隊」等)
 - (2) 各消防本部が独自に使用している無線用語を避け、共通認識が可能な表現で無線交信をする。

(解毒剤自動注射器の使用に係る運用)

第29条 解毒剤自動注射器の運用が必要となった場合には、本基本計画に基づき応援要請等を行うとともに、運用方法については、令和3年12月14日付け消防参第257号「化学災害・テロ時における解毒剤自動注射器の使用に係る運用要領等の改正について(通知)」及び別紙1「解毒剤自動注射器の使用に係る運用要領」に従い行うものとする。

(航空機の運用)

- 第30条 県内応援部隊長又は県内応援指揮支援隊長が航空機による活動を必要と判断した場合は、県内応援派遣本部に活動場所及び活動内容と併せて航空機の要請を行う。
- 2 航空機が現場活動を行う際は、県内応援部隊長と連携を密にして現場活動を行う。

(応援の始期及び終期)

第31条 応援の始期及び終期については次のとおりとする。

- (1) 応援の始期は、応援隊が常備配置消防署(所)から出動した時点とする。なお、県内応援部隊が消防署(所)以外にある場合は、応援要請を受け応援出動した時点とする。
- (2) 応援の終期は、応援隊が帰署(所)した時点とする。

(応援の中断)

第32条 応援消防機関の都合で応援隊の派遣を中止しなければならない特別の事態が生じた場合は、応援消防機関の長は、県内応援派遣本部に状況説明の上、応援を中断することができるものとする。

第7章 応援活動の終了及び報告

(活動終了)

- 第33条 要請消防機関は災害の状況等を総合的に勘案し、県内応援部隊の活動終了を判断するものとし、県内応援派遣本部にその旨を報告する。
- 2 県内応援派遣本部は、要請消防機関からの活動終了の旨の連絡を受け、県内応援部隊の引き揚げを決定し、速やかに県内応援部隊長へその旨を連絡する。
 - 3 県内応援部隊長は、県内応援派遣本部からの引き揚げ決定の連絡を受け、被災地における活動を終了するものとする。
 - 4 県内応援部隊長は、前項に基づき現場における活動を終了した場合には、次に掲げる事項を指揮者に報告し、指揮者の了承を得て引き揚げる。
 - (1) 県内応援部隊の活動概要(時間、場所、隊数等)
 - (2) 活動上の異常の有無
 - (3) 隊員の負傷の有無
 - (4) 車両・資機材等の損傷の有無
 - (5) その他必要な事項
 - 5 県内応援部隊長は、引き揚げ時に、各隊に対し人員及び資機材の点検を実施させ、異常の有無等を報告させる。
 - 6 県内応援部隊長は、引き揚げを県内応援派遣本部へ連絡し、県内応援派遣本部は愛知県及び各消防本部にその旨を連絡する。
 - 7 航空小隊については上記第4項で定められた報告を、名古屋市消防航空隊長が県内応援派遣本部に直接行う。

(帰署報告)

- 第34条 県内応援部隊が被災地から帰署(所)した場合には、当該部隊の所属消防本部は、「消防本部名、帰署(所)時間及び異常の有無」を、県内応援派遣本部へ電子メールで速やかに報告する。
- 2 県内応援派遣本部は、全部隊が帰署(所)したことを確認し、その旨、愛知県へ報告する。

(報告)

- 第35条 要請消防機関は、事後速やかに様式7を作成し、代表消防機関へ電子メールにて報告する。
- 様式7「県内応援受援報告書」
- 2 応援消防機関は、事後速やかに様式8を応援部隊ごとに取りまとめ、代表消防機関へ電子メールにて報告する。
- 様式8「県内応援活動報告書」

第8章 県内応援派遣本部

(県内応援派遣本部の任務)

第36条 県内応援派遣本部の任務については、次のとおりとする。

- (1) 要請消防機関との各種連絡調整
- (2) 県内応援が必要又は必要と予想される災害を覚知した場合の被災地消防本部との各種連絡調整
- (3) 県内応援に係る県内各消防本部との各種連絡調整
- (4) 県内応援部隊、先遣隊及び県内応援指揮支援隊の編成、出動について
- (5) 県内応援部隊長、先遣隊長及び県内応援指揮支援隊長との各種連絡調整
- (6) 県内応援部隊の出動、集結及び活動に係る調整
- (7) 交替部隊及び増援部隊の派遣に関する調整
- (8) 各消防本部で調達が困難な資機材の確保や車両、人員の輸送手段に係る調整
- (9) 県内応援部隊の活動記録の集約、整理
- (10) 県内各消防本部に対する県内応援に関する情報提供
- (11) 県内において緊急消防援助隊を受援する場合における、消防応援活動調整本部との各種連絡調整
- (12) 県内応援部隊の活動が長期化する見込みの場合における、後方支援体制の調整(後方支援については、原則、緊援隊応援計画に準ずる)
- (13) リエゾンの派遣について
- (14) 愛知県との各種連絡調整
- (15) 航空機の運用及び調整
- (16) その他必要な事項

(県内応援に関する連絡)

第37条 県内応援派遣本部は、該当する様式その他、県内応援に関して各消防本部に連絡する事項がある場合は、様式9を活用する。

様式9「県内応援に係る連絡」

第9章 県内応援指揮支援隊

(県内応援指揮支援隊の任務)

第38条 被災地における県内応援部隊に係る指揮が円滑に行われるように支援活動を行うこと。

(県内応援指揮支援隊長の任務)

第39条 県内応援指揮支援隊を統括し、指揮者を補佐し、及び指揮者の指揮を受け被災地における県内応援部隊の活動管理を行うこと。

(県内応援指揮支援隊の編成及び出動)

第40条 県内応援派遣本部は、被災地の災害状況及び緊急消防援助隊の受援状況等から必要に応じて県内応援指揮支援隊を編成し被災地消防本部の指揮本部等に出動させる。

2 県内応援指揮支援隊は、緊援隊応援計画における指揮支援隊に準じて名古屋市消防局により編成する。

第10章 その他

(緊急消防援助隊の受援)

第41条 被災地において県内応援を行い、かつ、緊急消防援助隊を受援する場合は、本計画の他、愛知県緊急消防援助隊受援計画に基づき活動する。

(経費の負担)

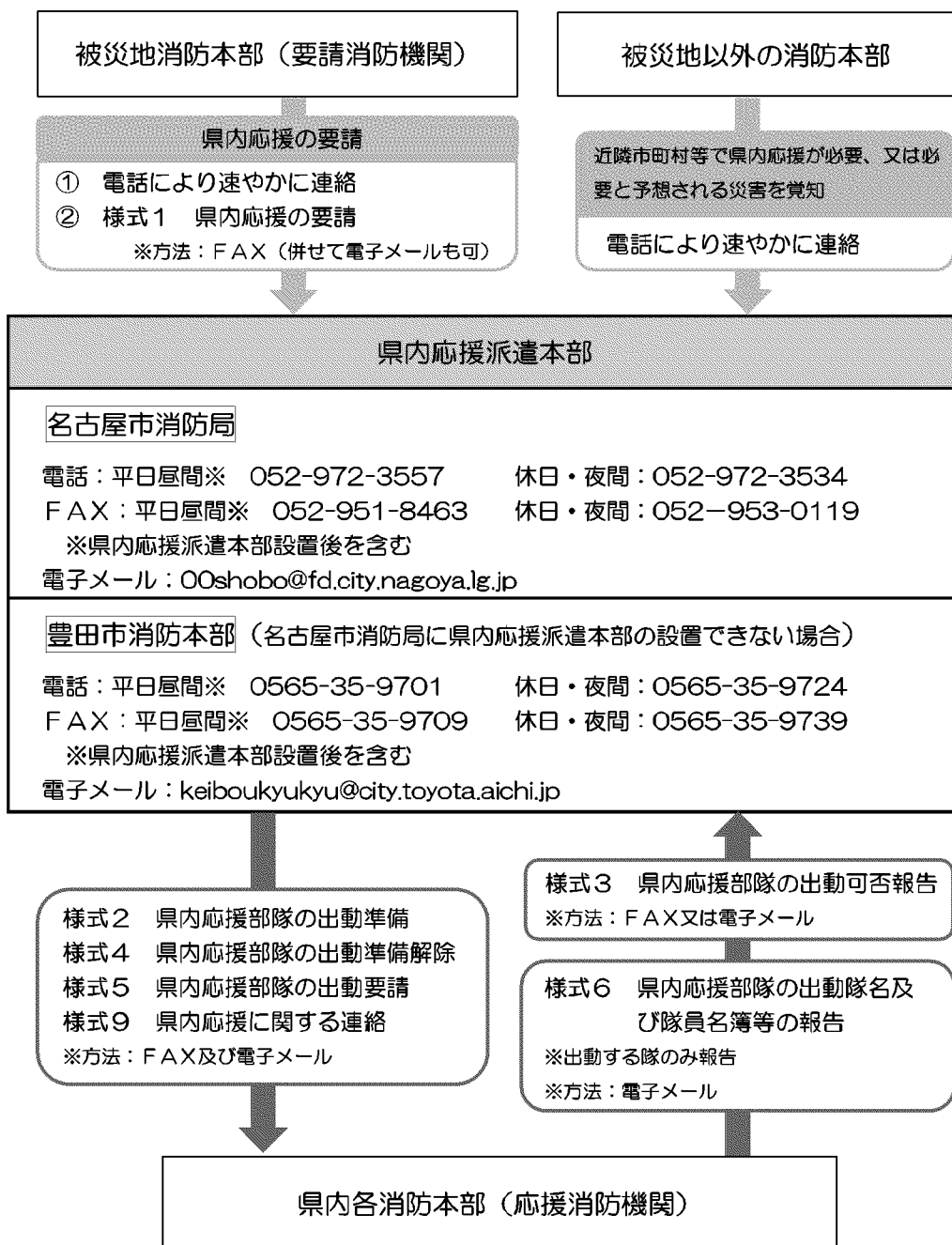
第42条 応援に要する経費の負担については、協定に記載のとおりとする。

愛知県消防広域応援基本計画 別紙1

愛知県消防広域応援基本計画における用語の定義

| No. | 用語 | 内容 |
|-----|--------------------------|---|
| 1 | 県内応援 | 本計画に基づき、県内広域応援を行うこと。 |
| 2 | 県内応援部隊 | 本計画に基づき、被災地に出動する部隊 |
| 3 | 代表消防機関 | 県内応援派遣本部を設置し、県内応援の要請、編成、出動等に関する連絡調整を県内各消防本部及び愛知県と行う消防機関。名古屋市消防局。 |
| 4 | 代表消防機関代行 | 代表消防機関が被災等によりその任務を遂行できない場合にその任務を代行する消防機関。豊田市消防本部。 |
| 5 | 被災地消防本部 | 県内応援を必要とする災害が発生又は発生が予想される区域を管轄する消防本部。 |
| 6 | 要請消防機関 | 大規模災害等の発生した県内の市町村等の消防機関で、県内応援を要請又は要請しようとする消防機関。 |
| 7 | 応援消防機関 | 県内応援を実施又は実施しようとする消防機関。 |
| 8 | 県内応援派遣本部 | 県内応援のため関係機関と連絡調整を行うために設置するもの。代表消防機関に設置。 |
| 9 | ブロック幹事消防機関 (地区幹事消防機関) | ブロック(地区)内の県内応援部隊の出動準備に係る様式が届いているかを確認し、その結果を県内応援派遣本部に電話で報告する消防機関をいう。ブロック(地区)分け及びブロック(地区)幹事消防機関については、緊急消防援助隊愛知県大隊応援等実施計画に準ずる。 |
| 10 | 指揮者 | 被災地域を管轄する市町村長又はその委任を受けた消防長をいう。 |
| 11 | 県内応援部隊長 | 県内応援部隊を統括して被災地へ出動するとともに、指揮者の指揮の下、被災地における県内応援部隊の活動を管理することを任務とする者。 |
| 12 | 先遣隊 | 県内応援部隊として早期に被災地に出動し、災害実態の把握及び情報収集を行い、県内応援に必要な部隊規模及び緊急消防援助隊の派遣の必要性を把握する部隊。 |
| 13 | 先遣隊長 | 先遣隊を統括して被災地へ出動する者。 |
| 14 | 集結場所 | 県内応援部隊が、被災地に進出する前に、被災地市町村又はその隣接地域内において集結する場所。 |
| 15 | 県内応援 指揮支援隊 | 被災地における県内応援部隊に係る指揮が円滑に行われるように支援活動を行うことを任務とする隊。 |
| 16 | 県内応援 指揮支援隊長 | 県内応援指揮支援隊を統括し、指揮者を補佐し、及び指揮者の指揮を受け被災地における県内応援部隊の活動管理を任務とする者。 |
| 17 | リエゾン | 県内応援派遣本部から被災地に派遣され、災害実態の把握及び情報収集を行う者。 |

情報連絡系統及び方法



| |
|----------------|
| 県内応援の要請 |
|----------------|

| |
|-----------|
| 応援要請(第 報) |
|-----------|

| |
|-----------|
| 年 月 日 時 分 |
|-----------|

県内応援派遣本部長 殿

(要請消防機関の長)

愛知県内広域消防相互応援協定第4条の規定により、 年 月 日 時 分に電話で行った県内応援の要請について、詳細の災害の状況等を報告します。

| | |
|---------------------------|------------|
| 災害発生日時 | 年 月 日 時 分頃 |
| 災害発生場所 | |
| 災害の状況 | |
| 必要とする車両 資機材 (種別・数量) | |
| 応援隊の 主な任務 | |
| 集結場所 | |
| その他 | |

<連絡責任者>

| | | | |
|---------|--|----------|--|
| 担当課室 | | 氏名 | |
| NTT回線電話 | | NTT回線FAX | |
| 電子メール | | | |

県内応援部隊の出動準備

| | | | | |
|---|---|---|---|---|
| 年 | 月 | 日 | 時 | 分 |
|---|---|---|---|---|

関係市町村長
関係消防一部事務組合管理者 殿
衣浦東部広域連合長

県内応援派遣本部長

下記1の災害が発生しましたので、貴消防本部登録部隊の出動準備をお願いします。
なお、被災地消防機関以外の全消防本部は、県内応援部隊の出動可否報告を本通知を受信後、**30分以内**に別添様式3により県内応援派遣本部あてにFAX又は電子メールにて報告をしてください。

記

1 災害概要

| | |
|-------|---------------|
| 発生日時 | 令和 年 月 日 時 分頃 |
| 発生場所 | |
| 災害の状況 | |

2 報告を行う必要がある部隊(下記の★印の部隊)

| 部隊種別 | ★印 | 部隊種別 | ★印 |
|------|----|--------|----|
| 指揮隊 | | 後方支援小隊 | |
| 消火小隊 | | 通信支援小隊 | |
| 救助小隊 | | 特殊装備小隊 | |
| 救急小隊 | | その他の小隊 | |

3 特記事項

| | | | |
|--------|------------------------------|--------------|-----------------------|
| 問い合わせ先 | 名古屋市消防局 消防部消防課消防係 | | |
| 電話 | 052 - 972-3557 | 防災行政無線電話 | (各消防本部発信番号) +700-6300 |
| F A X | 052 - 951-8463 | 防災行政無線 F A X | 700-5555 (専用機は発信番号不要) |
| 電子メール | 00shobc@fd.city.nagoya.lg.jp | | |

県内応援部隊の出動可否報告

県内心援派遣本部 殿

年 月 日 時 分

(消防本部名)

月 日 時 分の「県内応援部隊の出動準備」について、下記のとおり隊の出動可否を報告します。

記

1 出動不能隊

出動不能な隊がある場合は、消防本部名の右側の枠に×を付す。

※印消防本部は、他の小隊と重複していることから、出動可能な隊を選択し、出動不能な消防本部名の右側の枠に×を付す。

| 指揮隊 | 救助小隊 | 救急小隊 | 後方支援小隊 |
|-------|---------------|----------|--------|
| 1 名古屋 | 1 名古屋 | 1 名古屋 | 名古屋 |
| 2 豊田 | 2 名古屋 | 2 名古屋 | 名古屋 |
| | 3 名古屋 | 3 名古屋 | 名古屋 |
| | 4 名古屋 | 4 名古屋 | 名古屋 |
| | 5 豊橋 | 5 一宮 | 名古屋 |
| | 6 岡崎 | 6 ※犬山 | 一宮* |
| | 7 衣浦東部 | 7 ※江南 | ※犬山 |
| | 8 一宮 | 8 ※小牧 | 江南 |
| | 9 春日井 | 9 ※稲沢 | 小牧 |
| | 10 ※津島 | 10 ※岩倉 | 稲沢 |
| | 11 豊田 | 11 ※丹羽広域 | 丹羽広域 |
| | 12 西春日井 | 12 ※西春日井 | 西春日井 |
| | 津波・大規模風水害対策車両 | 13 春日井 | 瀬戸 |
| | 1 ※海部南部 | 14 ※尾張旭 | 春日井 |
| | | 15 尾三 | 尾張旭 |
| | | 16 海部東部 | 尾三 |
| | | 17 ※海部南部 | 蟹江 |
| | | 18 常滑 | 津島 |
| | | 19 ※東海 | 愛西 |
| | | 20 ※大府 | 常滑 |
| | | 21 知多中部 | ※大府 |
| | | 22 ※知多南部 | 知多南部 |
| | | 23 岡崎 | 知多 |
| | | 24 豊田 | 岡崎 |
| | | 25 西尾 | 西尾 |
| | | 26 ※衣浦東部 | 幸田 |
| | | 27 豊橋 | 豊田 |
| | | 28 豊川 | 衣浦東部* |
| | | 29 ※蒲郡 | 豊橋 |
| | | 30 ※新城 | ※豊川 |
| | | 31 ※田原 | 蒲郡 |
| | | | 新城 |
| | | | 田原 |

| 消火小隊 | 通信支援小隊 | 特殊装備小隊 |
|----------|--------|------------|
| 1 名古屋 | 1 名古屋 | 1 尾三 |
| 2 名古屋 | ドローン | はしご(屈折はしご) |
| 3 名古屋 | 1 名古屋 | 1 ※尾張旭 |
| 4 名古屋 | 1 名古屋 | 2 豊田 |
| 5 名古屋 | | 3 岡崎 |
| 6 名古屋 | | 4 ※衣浦東部(屈) |
| 7 ※一宮 | | 5 ※豊川 |
| 8 ※江南 | | 6 ※蒲郡 |
| 9 ※小牧 | | 7 ※一宮 |
| 10 ※稲沢 | | 8 ※豊橋 |
| 11 ※岩倉 | | 大型水槽車 |
| 12 ※丹羽広域 | | 1 知多中部 |
| 13 ※西春日井 | | 2 ※衣浦東部 |
| 14 瀬戸 | | 3 ※犬山 |
| 15 ※春日井 | | 大型水陸両用車 |
| 16 ※尾張旭 | | 1 岡崎 |
| 17 ※尾三 | | 中型水陸両用車 |
| 18 ※津島 | | 1 豊橋 |
| 19 愛西 | | |
| 20 海部東部 | | |
| 21 ※海部南部 | | |
| 22 東海 | | |
| 23 ※大府 | | |
| 24 知多 | | |
| 25 知多中部 | | |
| 26 ※知多南部 | | |
| 27 岡崎 | | |
| 28 豊田 | | |
| 29 西尾 | | |
| 30 幸田 | | |
| 31 衣浦東部 | | |
| 32 衣浦東部 | | |
| 33 豊橋 | | |
| 34 ※豊川 | | |
| 35 ※蒲郡 | | |
| 36 ※新城 | | |
| 37 ※田原 | | |

* 一宮及び衣浦東部の後方支援小隊は、
 高機能救命ボートを積載すること。
 資機材搬送車とすること。

2 上記以外の出動可能隊

上記1の出動不能隊の一覧に記載以外の隊で出動可能な隊がある場合は、部隊種別及び出動可能隊数を記載。

(記載例:消火小隊3隊、救助小隊1隊、特殊装備小隊(大型水槽車)* 隊)

※出動準備の通知を受信後、30分以内にFAX又は電子メールで報告
 報告先:名古屋市消防局消防部消防課消防係
 FAX:052-951-8463 電子メール:00shobo@fd.city.nagoya.lg.jp

県内応援部隊の出動準備の解除

年 月 日 時 分

関係市町村長
関係消防一部事務組合管理者 殿
衣浦東部広域連合長

県内応援部隊派遣本部長

県内応援部隊の出動準備の解除について

下記の災害に係る県内応援部隊の出動準備について、県内応援の必要がなくなったため出動準備を解除します。

記

| | |
|-------|---------------|
| 発生日時 | 令和 年 月 日 時 分頃 |
| 発生場所 | |
| 災害の状況 | |

| | |
|------|--|
| 特記事項 | |
|------|--|

問い合わせ先 名古屋市消防局 消防部消防課消防係
 電話 052-972-3557 防災行政無線電話（各消防本部発信番号）+700-6300
 F A X 052-951-8463 防災行政無線 F A X 700-5555（専用機は発信番号不要）
 電子メール 00shobo@fd.city.nagoya.lg.jp

県内応援部隊の出動【第 報】

年 月 日 時 分

関係市町村長
関係消防一部事務組合管理者 殿
衣浦東部広域連合長

県内応援部隊派遣本部長

県内応援部隊の出動について

愛知県内広域消防相互応援協定に基づき、 年 月 日 時 分に(要請消防機関)から県内応援の要請がありましたので、下記のとおり出動してください。

また、出動隊名及び隊員名簿等(様式6)について、速やかに県内応援派遣本部(名古屋消防局:00shobo@fd.city.nagoya.lg.jp)あて電子メールにて報告してください。

1 災害概要 記

| | |
|-------|---------------|
| 発生日時 | 令和 年 月 日 時 分頃 |
| 発生場所 | |
| 災害の状況 | |

2 出動先等

| | |
|------|--|
| 集結場所 | |
| 集結時間 | |

3 出動する部隊(別紙 出動部隊一覧表のとおり)

| 部隊種別 | 隊数 | 部隊種別 | 隊数 |
|------|----|--------|----|
| 指揮隊 | | 後方支援小隊 | |
| 消火小隊 | | 通信支援小隊 | |
| 救助小隊 | | 特殊装備小隊 | |
| 救急小隊 | | その他の小隊 | |

4 特記事項

問い合わせ先 名古屋市消防局 消防部消防課消防係
 電話 052-972-3557 防災行政無線電話(各消防本部発信番号)+700-6300
 F A X 052-951-8463 防災行政無線 F A X 700-5555 (専用機は発信番号不要)
 電子メール 00shobo@fd.city.nagoya.lg.jp

愛知県消防広域応援基本計画 様式5 別紙

| | | | | |
|---|---|---|---|---|
| 年 | 月 | 日 | 時 | 分 |
| 第 | | | 報 | |

別紙(出動部隊一覧表)

| ブロック・地区 | No. | 消防本部名 | 指揮支援隊 | 指揮隊 | 消火小隊 | 救助小隊 | 救急小隊 | 後方支援小隊 | 通信支援小隊 | 特殊装備小隊 | | | | その他の小隊 | | | | |
|---------|--------------|----------------|-------|-----|------|------|------|--------|--------|--------|------|-------|-------|--------|--|--|--|--|
| | | | | | | | | | | 重機 | はしご車 | 大型水槽車 | 水陸両用車 | | | | | |
| 尾張西部 | 1 | 名古屋市消防局 | | | | | | | | | | | | | | | | |
| | 2 | 一宮市消防本部 | | | | | | | | | | | | | | | | |
| | 3 | 犬山市消防本部 | | | | | | | | | | | | | | | | |
| | 4 | 江南市消防本部 | | | | | | | | | | | | | | | | |
| | 5 | 小牧市消防本部 | | | | | | | | | | | | | | | | |
| | 6 | 稲沢市消防本部 | | | | | | | | | | | | | | | | |
| | 7 | 岩倉市消防本部 | | | | | | | | | | | | | | | | |
| | 8 | 丹羽広域事務組合消防本部 | | | | | | | | | | | | | | | | |
| | 9 | 西春日井広域事務組合消防本部 | | | | | | | | | | | | | | | | |
| 尾張東部 | 10 | 瀬戸市消防本部 | | | | | | | | | | | | | | | | |
| | 11 | 春日井市消防本部 | | | | | | | | | | | | | | | | |
| | 12 | 尾張旭市消防本部 | | | | | | | | | | | | | | | | |
| | 13 | 尾三消防本部 | | | | | | | | | | | | | | | | |
| 海部 | 14 | 津島市消防本部 | | | | | | | | | | | | | | | | |
| | 15 | 愛西市消防本部 | | | | | | | | | | | | | | | | |
| | 16 | 蟹江町消防本部 | | | | | | | | | | | | | | | | |
| | 17 | 海部東部消防組合消防本部 | | | | | | | | | | | | | | | | |
| 18 | 海部南部消防組合消防本部 | | | | | | | | | | | | | | | | | |
| 知多 | 19 | 常滑市消防本部 | | | | | | | | | | | | | | | | |
| | 20 | 東海市消防本部 | | | | | | | | | | | | | | | | |
| | 21 | 大府市消防本部 | | | | | | | | | | | | | | | | |
| | 22 | 知多市消防本部 | | | | | | | | | | | | | | | | |
| | 23 | 知多中部広域事務組合消防本部 | | | | | | | | | | | | | | | | |
| | 24 | 知多南部消防組合消防本部 | | | | | | | | | | | | | | | | |
| 西三河 | 25 | 岡崎市消防本部 | | | | | | | | | | | | | | | | |
| | 26 | 豊田市消防本部 | | | | | | | | | | | | | | | | |
| | 27 | 西尾市消防本部 | | | | | | | | | | | | | | | | |
| | 28 | 幸田町消防本部 | | | | | | | | | | | | | | | | |
| | 29 | 衣浦東部広域連合消防局 | | | | | | | | | | | | | | | | |
| 東三河 | 30 | 豊橋市消防本部 | | | | | | | | | | | | | | | | |
| | 31 | 豊川市消防本部 | | | | | | | | | | | | | | | | |
| | 32 | 蒲郡市消防本部 | | | | | | | | | | | | | | | | |
| | 33 | 新城市消防本部 | | | | | | | | | | | | | | | | |
| | 34 | 田原市消防本部 | | | | | | | | | | | | | | | | |
| | | 合計 | | | | | | | | | | | | | | | | |

【特記事項】

県内応援部隊の出動隊名及び隊員名簿等の報告

県内応援派遣本部 殿
(名古屋市消防局)

(消防本部名)

県内応援部隊に係る出動隊名及び隊員名簿等について

「県内応援部隊の出動」第 報に係る出動隊名及び隊員名簿等を下記のとおり報告します。

1 出動した部隊種別と隊数

記

| 部隊種別 | 隊数 |
|--------|----|
| 指揮支援隊 | |
| 指揮隊 | |
| 消火小隊 | |
| 救助小隊 | |
| 救急小隊 | |
| 後方支援小隊 | |
| 通信支援小隊 | |

| 部隊種別 | 隊数 |
|------------------------|----|
| 特殊 装 備 小 隊 | |
| | |
| | |
| | |
| | |
| | |

| 部隊種別 | 隊数 |
|------------------------|----|
| その 他 の 小 隊 | |
| | |
| | |
| | |
| | |
| | |

2 出動隊員等

| 部隊種別 | | | | | |
|-----------|----|----|----|-----|--|
| 無線呼び出し名称 | | | | | |
| 連絡先(携帯電話) | | | | | |
| | 階級 | 氏名 | 年齢 | 血液型 | |
| 隊長 | | | | | |
| 機関員 | | | | | |
| 隊員 | | | | | |
| 隊員 | | | | | |
| 隊員 | | | | | |
| 隊員 | | | | | |

| 部隊種別 | | | | | |
|-----------|----|----|----|-----|--|
| 無線呼び出し名称 | | | | | |
| 連絡先(携帯電話) | | | | | |
| | 階級 | 氏名 | 年齢 | 血液型 | |
| 隊長 | | | | | |
| 機関員 | | | | | |
| 隊員 | | | | | |
| 隊員 | | | | | |
| 隊員 | | | | | |
| 隊員 | | | | | |

| 部隊種別 | | | | | |
|-----------|----|----|----|-----|--|
| 無線呼び出し名称 | | | | | |
| 連絡先(携帯電話) | | | | | |
| | 階級 | 氏名 | 年齢 | 血液型 | |
| 隊長 | | | | | |
| 機関員 | | | | | |
| 隊員 | | | | | |
| 隊員 | | | | | |
| 隊員 | | | | | |
| 隊員 | | | | | |

| 部隊種別 | | | | | |
|-----------|----|----|----|-----|--|
| 無線呼び出し名称 | | | | | |
| 連絡先(携帯電話) | | | | | |
| | 階級 | 氏名 | 年齢 | 血液型 | |
| 隊長 | | | | | |
| 機関員 | | | | | |
| 隊員 | | | | | |
| 隊員 | | | | | |
| 隊員 | | | | | |
| 隊員 | | | | | |

3 県内応援派遣本部との連絡窓口

| 消防本部名 | 事務担当者名 | 連絡先 |
|-------|--------|-------|
| | | TEL |
| | | FAX |
| | | 電子メール |

※ 本様式を県内応援派遣本部へ電子メールにより送信すること。

| | |
|-------------------------------|---|
| 回報先 電子メールアドレス 防災行政無線FAX | 県内応援派遣本部(名古屋市消防局内) 00shobo@fd.city.nagoya.lg.jp (無線専用電話から) 700-5555(発信番号不要) |
|-------------------------------|---|

| |
|------------------|
| 県内応援受援報告書 |
|------------------|

名古屋市消防局 殿

年 月 日

(消 防 本 部 名)

| | |
|----------------|--------------|
| 災害発生場所 | |
| 災害発生日時 | |
| 災害概要 | |
| 被害状況 | |
| 応援要請日時 | 〇〇 年 月 日 時 分 |
| 全体引揚了日時 | 〇〇 年 月 日 時 分 |
| 応援車両 ・資機材 | |
| 県内応援部隊 活動概要 | |
| その他 特記事項 | |

| |
|------------------|
| 県内応援活動報告書 |
|------------------|

名古屋市消防局 殿

年 月 日

(消 防 本 部 名)

| | | | | | | |
|-------------|-------------|----|----|----|----|----|
| 出動部隊名 | (消防本部名)〇〇小隊 | | | | | |
| 応援開始日時 | 年 月 日 時 分 | | | | | |
| 応援終了日時 | 年 月 日 時 分 | | | | | |
| 出動車両 | | | | | | |
| 出動人員 | | 階級 | 氏名 | | 階級 | 氏名 |
| | 隊長 | | | 隊員 | | |
| | 機関員 | | | 隊員 | | |
| | 隊員 | | | 隊員 | | |
| 使用資機材 | | | | | | |
| 活動場所 | | | | | | |
| 活動内容 | | | | | | |
| その他 特記事項 | | | | | | |

| |
|------------------|
| 県内応援に係る連絡 |
|------------------|

愛知県内各消防本部 殿

年 月 日 時 分
第 報

県内応援部隊派遣本部

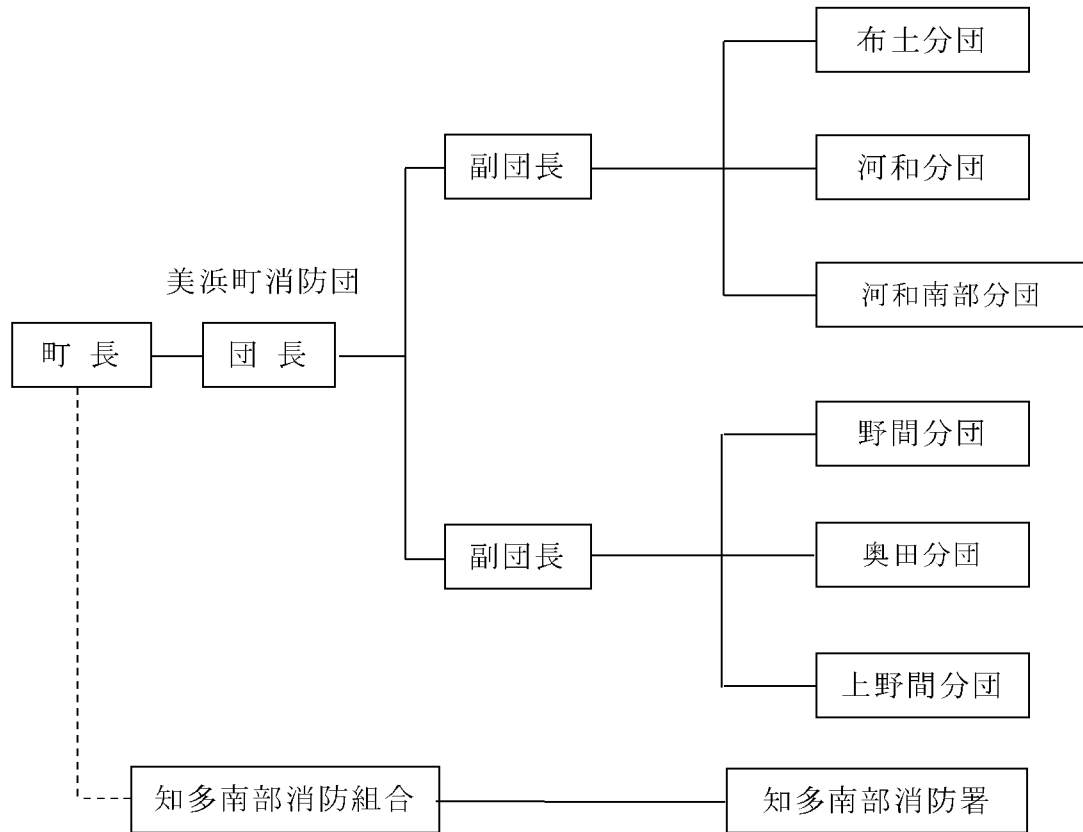
以下の通り連絡します。

件名:

| |
|--|
| |
|--|

| | |
|--------|---|
| 問い合わせ先 | 名古屋市消防局 消防部消防課消防係 |
| 電話 | 052 - 972-3557 防災行政無線電話 (各消防本部発信番号) +700-6300 |
| F A X | 052 - 951-8463 防災行政無線 F A X 700-5555 (専用機は発信番号不要) |
| 電子メール | 00shobo@d.city.nagoya.lg.jp |

2 美浜町消防組織図



3 消防水利の現況

令和6年12月1日現在

1 口径65ミリ消火栓数

| | | | | | | |
|-----|-------------|-------------|------------|------------|----|--------------|
| 配管径 | 75mm | 100mm | 150mm | 200mm | 合計 | 640 (328) |
| 数 | 233 (69) | 218 (70) | 91 (91) | 45 (45) | | |
| 配管径 | 250mm | 300mm | 350mm | | 合計 | 640 (328) |
| 数 | 18 (18) | 19 (19) | 16 (16) | | | |

※ ()は、基準以上

2 口径50ミリ消火栓数

| | | |
|-----|------|----|
| 配管径 | 50mm | 合計 |
| 数 | 2 | 2 |

3 防火水槽数 (公設)

| | | | | | |
|----|---------------------|----------------------|---------------------|----|-----|
| 区分 | 100m ³ ～ | 80～100m ³ | 60～80m ³ | 合計 | 128 |
| 数 | 8 | 1 | 6 | | |
| 区分 | 40～60m ³ | 20m ³ 未満 | | 合計 | 128 |
| 数 | 113 | 0 | | | |

4 消防装備・設備等

令和6年12月1日現在

〔消防装備〕

| | 知多南部消防組合 | 美浜町消防団 |
|-------------|----------|--------|
| 水槽付消防ポンプ自動車 | 1 台 | ----- |
| 普通消防ポンプ自動車 | 1 台 | ----- |
| 化学消防ポンプ自動車 | 1 台 | |
| 水槽車 | 1 台 | ----- |
| 梯子車 | 1 台 | ----- |
| 救助工作車 | 1 台 | |
| 救急車 | 4 台 | ----- |
| 広報車 | 1 台 | ----- |
| 指揮車 | 1 台 | 1 台 |
| 査察車 | 1 台 | ----- |
| 運搬車 | 1 台 | ----- |
| 連絡車 | 1 台 | ----- |
| 防災車 | ----- | 1 台 |
| ポンプ自動車 | ----- | ----- |
| 小型動力ポンプ積載車 | 1 台 | 1 3 台 |
| 小型動力ポンプ | ----- | 1 4 基 |
| 搬送車 | 1 台 | ----- |
| 救急普及啓発広報車 | 1 台 | |

〔警防用設備〕

| | 知多南部消防組合 | 美浜町消防団 |
|-------------|----------|--------|
| 50mmゴム引ホース | 120 | ----- |
| 65mmゴム引ホース | 140 | 462 |
| 50mm筒先 | 14 | ----- |
| 65mm筒先 | 22 | 33 |
| 無反動型筒先 | 2 | |
| エアフォーム筒先 | 4 | ノスル：29 |
| フォグガン | 2 | ----- |
| 組立水槽 | 5 | ----- |
| 掛け矢 | 11 | ----- |
| スタンドパイプ | 4 | ----- |
| ラインプロパーショナー | 2 | ----- |
| カラーコーン | 44 | ----- |
| オイルフェンス | 100m | ----- |
| 剣先スコップ | 23 | 29 |

| | | |
|------------|-------|-------|
| 角スコップ | 6 | |
| つるはし | 6 | ----- |
| A B 筒先 | 7 | ----- |
| ディスクストレーナー | 1 | ----- |
| 高圧ガス充填設備 | 1 | ----- |
| 加圧排煙機 | 1 | ----- |
| 吸管 | ----- | 2 0 |
| 吸管枕木 | ----- | 1 9 |
| トビ | ----- | 7 9 |
| 背子 | ----- | 2 5 |
| 中継金具 | ----- | 3 2 |
| ホースブリッジ | ----- | 2 0 |

【整備用設備】

| | 知多南部消防組合 | 美浜町消防団 |
|------------|----------|--------|
| エアーコンプレッサー | 1 | ----- |
| 万力台 | 1 | ----- |
| 電気丸鋸 | 2 | ----- |
| 電気ドリル | 2 | ----- |
| グラインダー | 1 | ----- |
| ガレージジャッキ | 2 | ----- |
| インパクトレンチ | 1 | ----- |

5 救助装備・設備等

令和6年12月1日現在

| 品名 | 知多南部消防組合 | 美浜町消防団 (6分団合計) |
|---------------|----------|-------------------|
| かぎ付はしご | 2 | 15 |
| 三連はしご | 5 | |
| 金属製折りたたみはしご | 4 | |
| 空気式救助マット | 1 | |
| 救命索発射装置 | 1 | |
| サバイバースリング | 2 | |
| 救助用縛帯 | 9 | |
| 平担架 | 1 | |
| 油圧救助器具(一式) | 1 | |
| 可搬ウインチ | 4 | |
| マンホール救助器具 | 1 | |
| マット型空気ジャッキ | 1 | |
| エンジンカッター | 3 | 1 |
| ガス溶断器 | 2 | |
| チェーンソー | 2 | 1 |
| 鉄線カッター | 12 | |
| 空気鋸 | 2 | |
| 空気切断機 | 3 | |
| 万能斧 | 19 | |
| ハンマー | 5 | |
| 携帯用コンクリート破壊器具 | 1 | |
| 削岩機 | 2 | |
| ハンマドリル | 1 | |
| 可燃性ガス測定器 | 6 | |
| 有毒ガス測定器 | 8 | |
| 酸素濃度測定器 | 6 | |
| 放射線測定器 | 1 | |
| 空気呼吸器 | 44 | |
| 空気補助用ボンベ | 15 | |
| 簡易呼吸器 | 2 | |
| 防塵マスク | 18 | |
| 送排風機 | 1 | |
| 耐電手袋 | 10 | |
| 耐電衣 | 5 | |
| 耐電ズボン | 5 | |
| 耐電長靴 | 5 | |
| 防塵メガネ | 25 | |

| | | |
|------------------------|----|----|
| 携帯警報機 | 9 | |
| 防毒マスク | 5 | |
| 化学防護服 (陽圧式化学防護服を除く) | 20 | |
| 潜水器具 | 14 | |
| 救命胴衣 | 42 | 51 |
| 水中投光器 | 14 | |
| 救命浮環 | 15 | |
| 浮標 | 4 | |
| 救命ボート | 1 | |
| 船外機 | 1 | |
| 水中無線機 | 8 | |
| 水中時計 | 8 | |
| バスケット型担架 | 7 | |
| フルスケット・ストレッチャー | 1 | |
| バックボード一式 | 1 | |
| 投光器 | 8 | 25 |
| 携帯投光器 | 12 | 31 |
| 携帯拡声器 | 8 | |
| 携帯無線機 | 34 | 29 |
| 応急処置用セット | 4 | |
| 発電機 | 13 | 13 |
| 酸素ボンベ(2リットル) | 23 | |
| 酸素ボンベ(10リットル) | 20 | |
| 溶断用アセチレンボンベ | 3 | |
| 溶断用酸素ボンベ | 3 | |
| 潜水ボンベ(10リットル) | 16 | |
| 画像探索機 | 1 | |

6 危険物等製造所・貯蔵所

令和6年12月1日現在

| 施設名 | 所在地 | 区分 | 取扱品 |
|------------------------|----------------|----------|---------------------------|
| 中部油研(株) | 布土字梅之木 6-1 | 製造所 | 絶縁油 |
| 大栄産業(株) (東海樹脂工場) | 北方字稲道 11 | 屋内貯蔵所 | 有機過酸化物 アセトン、スチレン、顔料 |
| 大栄産業(株) (東海マリン工場) | 北方字柿谷 3-5 | 屋内貯蔵所 | 有機過酸化物、アセトン、トルエン、ポリエステル樹脂 |
| 洋三プラスチック工業(有) | 浦戸字森下 26-1 | 屋内貯蔵所 | 有機過酸化物、エステル、アセトン |
| 中部油研(株) | 布土字梅之木 6-1 | 屋外タンク貯蔵所 | 絶縁油 |
| 中部油研(株) | 布土字梅之木 6-1 | 屋外タンク貯蔵所 | 絶縁油 |
| 中部油研(株) | 布土字梅之木 6-1 | 屋外タンク貯蔵所 | 絶縁油 |
| 加藤化学(株) (本社工場) | 河和字上前田 18 | 屋外タンク貯蔵所 | 重油 |
| 大栄産業(株) (東海樹脂工場) | 北方字稲道 11 | 屋外タンク貯蔵所 | ポリエステル樹脂 |
| (株)知多星石油 | 浦戸字籠田 53-7 | 屋外タンク貯蔵所 | 重油 |
| 愛知県経済農協連合会(カントリーエレベータ) | 北方字山井 41-6 | 屋外タンク貯蔵所 | 重油 |
| 愛知県経済農協連合会(カントリーエレベータ) | 北方字山井 41-6 | 屋外タンク貯蔵所 | 重油 |
| 南知多ビーチランド | 奥田字儀路 428-1 | 屋外タンク貯蔵所 | 重油 |
| 大栄産業(株) (東海マリン工場) | 北方字柿谷 3-5 | 屋内タンク貯蔵所 | ポリエステル樹脂 |
| (株)トウチュウ | 野間字後田 43-1 | 屋内タンク貯蔵所 | 灯油 |
| (株)トウチュウ (野間工場)※ | 野間字新町 243 | 地下タンク貯蔵所 | 灯油 |
| 亀の井ホテル 知多美浜 | 奥田字砂原 39 | 地下タンク貯蔵所 | 重油 |

| | | | |
|-------------------------|-------------------|----------------|---------------|
| あいち知多農協 (カントリーエレベータ) | 北方字山井 40-1 | 地下タンク 貯蔵所 | 灯油 |
| クムラ産業(株) | 奥田字南大西 77-1 | 地下タンク 貯蔵所 | 灯油、重油 |
| 日本福祉大学 (管理棟) | 奥田字会下前 35-6 | 地下タンク 貯蔵所 | 灯油 |
| 日本福祉大学 | 奥田字会下前 35-6 | 地下タンク 貯蔵所 | 灯油 |
| 愛知県美浜 自然の家 | 小野浦字宮後 92 | 地下タンク 貯蔵所 | 重油 |
| 社会福祉法人瑞祥 ビラオレンジ | 野間字新前田 212-1 | 地下タンク 貯蔵所 | 重油 |
| 知多南部衛生組合 (衛生センター) | 豊丘字元林 20- 33 | 地下タンク 貯蔵所 | 重油 |
| クムラ産業(株) | 野間字前川 17 | 給油取扱所 | ガソリン、灯軽油、オイル類 |
| (株)知多星石油 (美浜給油所) | 新浦戸 2 丁目 1-11 | 給油取扱所 | ガソリン、灯軽油、オイル類 |
| (株)ツネミ | 豊丘字樹木 14- 1 | 給油取扱所 (屋内) | ガソリン、灯軽油、オイル類 |
| (株)極東 | 奥田字御茶錢 130-3 | 給油取扱所 | ガソリン、灯軽油、オイル類 |
| (株)知多マリーナ | 浦戸字森下 46- 2 | 給油取扱所 (船舶用) | ガソリン、軽油 |
| 浪岡運送(有) | 野間字下高田 237-5 | 給油取扱所 (自家用) | 軽油 |
| (株)トウチュウ (野間工場) | 野間字新町 242-6 | 給油取扱所 (自家用) | ガソリン、灯軽油 |
| (有)愛知美浜急送 | 河和字亀ヶ坪 101-4 | 給油取扱所 (自家用) | 軽油 |
| (株)中村運送 | 豊丘字中平井 8-4 | 給油取扱所 (自家用) | 軽油 |
| (株)新南愛知 | 野間字内扇 43 | 給油取扱所 (自家用) | ガソリン、軽油 |
| 大和燃料(株) | 河和字亀ヶ坪 159-109 | 給油取扱所 (自家用) | ガソリン、軽油 |

| | | | |
|----------------------------|-------------------|--------------|--------------------------|
| 加藤化学株 (本社工場) | 河和字上前田 14 | 一般取扱所 | 重油、潤滑油 |
| 加藤化学株 (本社工場) | 河和字上前田 18 | 一般取扱所 | 硫黄 |
| 加藤化学株 (本社工場) | 河和字上前田 18 | 一般取扱所 | 重油、灯油 |
| 大栄産業株 (東海マリン第1工場) | 北方字柿谷 3-5 | 一般取扱所 | 有機過酸化物、アセトン、 ポリエステル脂 |
| 大栄産業株 (東海樹脂工場) | 北方字稲道 11 | 一般取扱所 | 有機過酸化物、アセトン、 ポリエステル脂 |
| 大栄産業株 (東海マリンFW工場) | 北方字柿谷 3-5 | 一般 取扱所 | 有機過酸化物、アセトン、 ポリエステル樹脂 |
| 株トウチュウ (野間工場)※ | 野間字新町 243 | 一般 取扱所 | 灯油 |
| クムラ産業株 | 奥田字南大西 77-1 | 一般 取扱所 | 灯油、重油 |
| 愛知県経済農協連合 会(カントリーエレベータ) | 北方字山井 41- 6 | 一般 取扱所 | 重油 |
| 大和燃料株 | 河和字亀ヶ坪 159-109 | 一般 取扱所 | 灯油 |
| 加藤化学株 (本社工場) | 河和字上前田 18 | 一般 取扱所 | 灯油 |
| 加藤化学株 (本社工場) | 河和字上前田 18 | 一般 取扱所 | 灯油 |
| 日本福祉大学 (発電) | 奥田字会下前 35-6 | 地下タンク貯 蔵所 | 重油 |
| 株JA あいちエネル ギー(上野間店) | 上野間字天神 前 6-4 | 給油 取扱所 | ガソリン、灯軽油、オイル 類、廃油 |
| 知多厚生病院 | 河和字西谷 81- 6 | 地下タンク貯 蔵所 | 重油 |
| 大栄産業株 (東海マリン工場) | 北方字柿谷 3-5 | 屋外 貯蔵所 | ポリエステル樹脂 |
| 株JA あいち エネルギー(河和店) | 河和字北田面 70 | 給油 取扱所 | ガソリン、灯軽油、廃油、 オイル類 |
| 株えびせんべいの里 | 北方字吉田流 52-1 | 地下タンク貯 蔵所 | 軽油 |

| | | | |
|----------------------|-----------------|--------------------|-----------------------------|
| (株)えびせんべいの里 | 北方字吉田流 147 | 給油 取扱所 (自家用) | 軽油 |
| ホテル小野浦 (休止中) | 小野浦字風宮 崎 2-1 | 屋内タンク貯 蔵所 | 重油 |
| (株)トウチュウ (野間工場) ※ | 野間字新町 243 | 地下タンク貯 蔵所 | 灯油 |
| (株)カインズ | 古布字屋敷 73- 8 | 屋内 貯蔵所 | ガソリン、シンナー類、オ イル類、エンジンオイル |

※ホテル小野浦、(株)トウチュウ、(株)トウチュウ（野間工場）については休止中

7 美浜町避難行動要支援者支援プラン

第1章 総則

1 避難支援プラン作成の目的

東日本大震災や阪神大震災をはじめとした大地震や、平成25年10月に発生した伊豆大島土砂災害等では、迅速な避難や救護が必要となるような災害の場合、高齢者や障害者といった、いわゆる避難行動要支援者が、逃げ遅れや避難所などでのストレスにより深刻な被害を受けるケースが少なくない。

このような災害から避難行動要支援者を守るためには、あらかじめ避難行動要支援者が円滑かつ迅速に避難するための支援体制を整えておくことが重要である。そのためには、災害時の「自助」「共助」及び「公助」のうち「自助」が困難である避難行動要支援者を特定し、その一人一人について、災害時における避難支援等関係者や避難所での必要な支援について定める「避難支援プラン」を作成し、「共助」と「公助」でのカバーを行う必要がある。

この計画は、災害発生時における避難行動要支援者への支援を適切かつ円滑に実施するため、災害対策基本法に基づき、美浜町地域防災計画に位置づけるとともに、国の「避難行動要支援者の避難行動支援に関する取組指針（平成25年8月）」及び県の「市町村のための災害時要配慮者支援体制構築マニュアル（平成26年12月）」を踏まえ、当町における避難行動要支援者の避難支援対策について、その基本的な考え方や進め方を明らかにしたものである。

これにより「自助」「共助」及び「公助」の役割を確認しながら、避難行動要支援者への情報伝達体制や避難支援体制の整備を図ることにより、地域の安心・安全を確保することを目的とする

【避難行動要支援者の概念】

主として、高齢者、障害者、乳幼児その他の特に配慮を要する者（要配慮者）のうち、災害が発生し、又は災害が発生するおそれがある場合に、自ら避難することが困難な者で、その円滑かつ迅速な避難の確保を図るために特に支援を必要とする者

2 避難支援プラン作成の考え方

避難支援プランは、作成の考え方や具体的な推進手法等を定めた「避難支援プラン（全体計画）」（以下、「全体計画」という。）と避難行動要支援者一人一人の支援プランを定めた「避難行動要支援者個別避難計画」（以下、「個別避難計画」（様式第1）という。）の2つの計画により構成する。全体計画とは、このプランのことを指し、平常時の支援策と災害発生時の支援策における基本的な方針や対策を定めたものである。また、個別避難計画とは、この全体計画に基づいて、避難行動要支援者一人一人の特性に応じて作成したものを指し、災害時において、この個別避難計画に

沿った避難支援を行って避難行動要支援者一人一人の安心・安全を確保することを目的としている。

3 全体計画の対象者の考え方

全体計画の作成には、その対象となる避難行動要支援者を特定することが前提となる。そこで、避難行動要支援者の概念を踏まえた上で、町における全体計画の対象者となる避難行動要支援者は、次に掲げる者のうち町内に住所をおき現に居住し、災害時における地域での支援を希望し、かつ支援を受けるために必要な個人情報を平常時から、名簿情報を避難支援等関係者に提供することに同意した者とする。

- ① 施設入所していない身体障害者手帳 2 級以上の者
- ② 施設入所していない精神障害者保健福祉手帳 2 級以上の者
- ③ 施設入所していない療育手帳 B 判定以上の者
- ④ 施設入所していない要介護度 3 以上の者
- ⑤ 1 人暮らしで 70 歳以上の者
- ⑥ 妊産婦及び乳児
- ⑦ 美浜町認知症迷い人 SOS 情報ネットワーク支援対象者として登録された者
- ⑧ 半田保健所から情報提供された難病患者
- ⑨ その他前各号と同等とみなされる者（外国人等）のうち町長が認めた者

4 美浜町避難行動要支援者登録制度

次章以降で述べる避難行動要支援者の支援のために必要な避難行動要支援者一人一人の個別避難計画の作成及びその運用については、その一連の仕組みを「美浜町避難行動要支援者登録制度」として十分な周知を行った上で、その趣旨に基づき、当町において避難行動要支援者の把握を行い、避難行動要支援者が在住する各地域の実情に応じて、地域の福祉・保健・医療関係者、防災等関係者及び地域住民の代表者等の協力を得ながら、役割分担をして実施するものとする。

5 計画の評価・検証

当町は、計画の運用後、その実施内容及び効果について評価・検証し、実施により得られた知見や課題を精査することにより、実情に合った、より効果的な支援を行うための個別避難計画の見直しを行い、必要に応じて全体計画の修正・改訂を行う。

第2章 平常時の対策

1 避難行動要支援者情報の把握

(1) 情報の収集と共有の方法

災害時に避難行動要支援者に対する迅速かつ的確な支援を行うためには、平常時において、あらかじめ避難行動要支援者に関する情報を把握しておくことが不可欠である。また、災害時にこれらの情報を迅速に活用できるよう整理しておくことが重要であり、福祉及び医療関係団体と協定等を結び、情報の収集に努め、その情報について関係者間で共有するものとする。

避難行動要支援者について、避難の支援、安否の確認その他の避難行動要支援者の生命又は身体を災害から保護するために必要な措置（以下「避難支援等」という。）を実施するための基礎とする名簿（以下「避難行動要支援者名簿」（様式第2）という。）を作成する。この避難行動要支援者名簿には、避難行動要支援者に関する次に掲げる事項を記載し、又は記録する。

- ア 氏名
- イ 生年月日
- ウ 性別
- エ 住所又は居所
- オ 電話番号その他の連絡先
- カ 避難支援等を必要とする事由
- キ 名簿情報の提供に関する同意
- ク 緊急時の家族等の連絡先

避難行動要支援者の状況は常に変化しうることから、避難行動要支援者の把握に努め、避難行動要支援者名簿は随時更新し、名簿情報を最新状態に保つよう努める。また、町は、平常時からの避難行動要支援者に対する施策（行政区、民生委員・児童委員等による見守り対策や相談・支援活動等）との関連性を踏まえた上で、次に掲げる（ア）と（イ）の方式を併用しながら個別避難計画作成対象者を絞り込み個別避難計画の作成に努めるものとする。その際には、名簿情報を提供することに同意した者の名簿情報を、行政区、民生委員・児童委員、福祉関係者などに提供する。

（ア）手上げ方式

町は、広報やホームページ等を利用して、「美浜町避難行動要支援者登録制度」を広く周知する。制度の対象者のうち、災害時の避難支援を希望し、平常時から、民生委員・児童委員等避難支援等関係者に個人情報を開示することに同意する者は、「美浜町避難行動要支援者登録制度実施要綱」に基づき、所定の様式により、避難行動要支援者名簿への登録を町長に申し出るものとする。当該記載事項に変更が生じた場合も同様とする。

（イ）同意方式

町は、次の方法による避難行動要支援者全体の把握（保有するシステム等で

可能な範囲)による文書の送付や、福祉団体などの関係団体、民生委員・児童委員の協力等により、避難行動要支援者名簿への登録を働きかけることで、支援が必要な避難行動要支援者の登録漏れをカバーする。登録に際しては、民生委員・児童委員、自主防災組織等避難支援等関係者に対する個人情報の開示について、避難行動要支援者から同意を得るものとする。

- ・高齢者（福祉課）

民生委員・児童委員及び関係機関との連携による実態調査及び住民基本台帳等により全体を把握する。

- ・要介護者（福祉課）

要介護認定情報や関係機関等との連携により全体を把握する。

- ・障害者（福祉課）

各種障害者手帳の所持、台帳における情報及び関係機関等との連携により全体を把握する。

- ・難病患者（福祉課）

半田保健所からの情報により町内在住の難病患者を把握する。

- ・妊産婦、乳児（健康・子育て課）

妊娠届出台帳及び乳幼児個人カルテにより全体を把握する。

- ・外国人（住民課）

住民基本台帳等により全体を把握する。

(2) 把握する情報

避難行動要支援者の支援に当たっては、氏名や住所、家族構成等の基本情報のほか、身体の状態等の要支援要因に加え、それぞれが必要とする支援についても把握する必要があるため、これら避難行動要支援者に関する情報は、避難行動要支援者登録申請書兼登録台帳（様式第3）により把握する。この様式については、避難行動要支援者本人が記入し提出することを原則とするが、避難行動要支援者本人の記入・提出が困難な場合には、家族等による記入・提出により、情報を把握する。

なお、避難行動要支援者の名簿登録に関わる事務は、防災課、福祉課、住民課及び健康・子育て課が行うものとする。

(3) 情報の管理方法

町は、収集した情報について、災害発生時の状況での利便性を考慮して電子データ（データベース化）及び紙媒体の双方で登録台帳を作成し管理するものとする。電子データでの管理については、部外の職員がデータを閲覧することができないよう、データを閲覧・更新する職員をあらかじめ指名し、パスワード等を付与して管理するものとし、パスワード等については、指定された職員以外に漏えいしないよう厳正な管理を行う。また、紙媒体での管理は、施錠できる保管庫等に保存し、必要時以外の持ち出しや部外者の閲覧ができないよう厳重に管理する。この情報を共有する関係者への提供については、情報の漏えいや改ざん等の危険性を考慮して、

紙媒体による提供を行うものとし、個人情報の保護について誓約書（様式第4）の提出等の必要な措置を講じた上、厳重かつ適切な安全管理措置を徹底させる。

なお、避難行動要支援者への的確な支援については、常に最新の情報に基づいた個別避難計画が必須であることから、個別避難計画に記載されている情報に更新すべきものが明らかになった場合は、町が随時更新し、更新した場合は、共有者すべてに更新した情報を迅速に提供するものとする。更に、本人及び周囲の状況の変化による登録の抹消も含め、個別避難計画の記載内容に更新すべきものがあるかどうか、個別避難計画の作成時と同様の手法による記載内容及び情報伝達方法等の確認を定期的実施するものとする。（様式第5）

2 避難支援等関係者・避難支援者

「避難支援等関係者」とは、避難行動要支援者を普段から見守り、災害時においては可能な限り情報の伝達、安否確認、避難誘導等の支援に携わる町、行政区、自主防災会、消防団、半田警察署、知多南部消防組合、社会福祉協議会、民生委員・児童委員及び福祉関係者等の組織の者をいう。町は、避難支援等関係者へ制度の周知と協力を働きかけ、地域ボランティア等の協力を得ながら避難行動要支援者に対応する共助を行うための避難支援者の選出を支援する。「避難支援者」とは、地域の状況をいち早く把握し、助け合うことができる、近隣の顔なじみをいう。

なお、避難支援者の選出に当たっては、避難行動要支援者の支援は避難支援者の任意の協力により行われるものであって責任を伴うものではないこと、また、避難支援等関係者、避難支援者の不在や被災などにより、避難行動要支援者の支援が困難となる場合もあり、避難行動要支援者の安全な避難には、避難行動要支援者のできる範囲での自助が必要不可欠であることについて、避難行動要支援者、避難支援等関係者、避難支援者が十分な理解を得ることとする。さらに、町は、地域において、避難支援者の年齢層の拡充や避難行動要支援者の支援に関する人材の育成などにより、災害時において支援可能な者の確保を進め、より多くの避難支援者の支援体制の整備に努めるものとする。

3 個別避難計画の作成の進め方

(1) 町の推進体制

庁内における推進体制は、防災課、福祉課、住民課及び健康・子育て課が行うものとする。避難行動要支援者登録申請書兼登録台帳を受付けた担当課は、当該申請者又は代理人に対し、個別避難計画について説明するとともに作成に際して必要な調整をして個別避難計画の作成を推進する。

(2) 個別避難計画の作成

個別避難計画の作成に当たって、町は、自主防災組織等の実際に避難支援に携わる組織や民生委員・児童委員など地域福祉関係者等と収集した情報を共有し、これ

ら地域での関係者が中心となり、避難行動要支援者本人が日常利用している保健福祉サービス、医療サービス関係者と連携しながら、避難行動要支援者本人から日常の生活状況や、障害、疾病等の状況などについての情報を得て、避難支援者、避難場所、避難経路、避難方法、情報伝達方法等について検討し作成する。

(3) 個別避難計画の共有

個別避難計画は、避難行動要支援者本人やその家族、町の必要最小限の関係部署のほか、避難支援者などの避難行動要支援者本人が同意した者で、情報を共有する。個別避難計画には、避難行動要支援者の個人情報が多く含まれていることから、共有する際には、誓約書の提出により守秘義務を確保し、個人情報の保護を徹底するものとする。

なお、上記のほか個人情報の共有（提供）に当たっては、美浜町個人情報保護条例の規定に基づき、取り扱うものとする。

(4) 個別避難計画の作成時期

避難行動要支援者の支援について、個別避難計画の作成は急務であるが、作成の作業には、情報収集のほか、多くの関係機関や地域住民等の理解と協力が不可欠であることから、個別避難計画については、作成対象者の身体・精神状況及びハザードの厳しい環境等を踏まえて、優先順位を考慮し順次作成に努めることとする。

(5) 支援者の選定

避難行動要支援者1名に対し、同居家族以外に最低1名の支援者を選定するとともに、支援者は他の避難行動要支援者の支援を兼務できないものとする。また、支援者は、できる限り支援を継続できる者を指定する。

4 避難情報等の発令・伝達

高齢者等避難、避難指示等の避難情報については、美浜町地域防災計画に基づいて、発令の判断基準を明確化するものとする。

(1) 避難指示等の発令・伝達

災害時に避難行動要支援者が避難するため、町から発令・伝達される避難に関する情報等については、①高齢者等避難、②避難指示、③緊急安全確保の3段階であるが、避難行動要支援者及び避難支援等関係者には、円滑に避難するために高齢者等避難を発令した時点で伝達を行い、避難を開始するよう促す。発災前の早期避難が想定される災害といえ、風水害・土砂災害であるが、高齢者等避難の発令は、美浜町地域防災計画に示されているとおりである。その他の甚大な災害に関する避難情報については、災害対策本部等を立ち上げて判断し、早期に避難行動要支援者及び避難支援等関係者へ発令の伝達をする。

(2) 発令・伝達手段

緊急かつ確実に避難に関する情報等を発令・伝達する手段は、同報無線放送や町の広報車、消防団等の車両出向による情報伝達放送、美浜町メール・サービス、エリ

アメール等あらゆる伝達手段を活用して避難情報発令の伝達を行い周知する。

なお、緊急の場合や適切な情報伝達手段がない場合には、避難支援等関係者、避難支援者が避難行動要支援者宅を直接訪問して、高齢者等避難等を伝えることも考慮する。

(3) 避難行動要支援者マップの作成

災害時において、避難行動要支援者の所在を視覚的に把握し、迅速・確実な情報伝達や安否確認の一助とするために、必要に応じて自主防災組織や民生委員・児童委員と協力して各地区において避難行動要支援者マップの作成に努めるものとする。

(4) 避難指示等発令時の対応

避難行動要支援者及び避難支援者等は、必要に応じて可能な限り相互に連絡をとり、避難の可否及び実施要領等について確認し、必要な対応をするものとする。

5 関係機関等との連携

(1) 自主防災組織

美浜町内に組織される自主防災組織は、地域の防災活動の中核を担っており、個別避難計画の作成にかかる作業を含め、避難行動要支援者の避難支援には必要不可欠である。そのため、避難支援のための一連のプロセスにおいても、実際の地域での支援についての連携・協力等、緊密に連携しながら作業を進めるよう努めるものとする。また、その過程において避難行動要支援者に関する個人情報の提供が必要になる場合も考えられるため、個人情報の取扱いやその利用方法等についての理解を深めてもらうために説明会等を開催し協力を仰ぐこととする。

(2) 民生委員・児童委員

民生委員・児童委員は、地域住民からの相談や支援活動を通じて、地域の避難行動要支援者のニーズや地域の福祉情報等を把握できる立場にある。このことから、町は避難支援プランの作成において、その活動を通じた情報の収集及び提供について協力を仰ぐこととし、特に個別避難計画については、個々の避難行動要支援者のニーズの把握や関係機関との必要な連携について、民生委員・児童委員と十分な調整を図りながら作成するものとする。

(3) ボランティア

ボランティアについては、町内の団体や住民である町内ボランティアと被災地となる美浜町以外から支援に駆けつける町外ボランティアがある。災害時のボランティア活動については、それぞれのボランティアの特性等を勘案しながら、連携していく必要がある。町は、町内ボランティアについて、美浜町社会福祉協議会と協力してその組織化を支援するものとし、支援場所の確保やボランティア団体等との連絡会等の開催に努め、地域と何らかのつながりがあることや町内の状況を把握していることなどを活かし、町内ボランティアの担う役割分担等について明確化するなど、避難行動要支援者の支援に必要な連携に努めるものとする。また、町外ボラン

ティアについては、美浜町社会福祉協議会と連携し、発災時において町外ボランティアが有する様々な能力等についてのコーディネートなどに協力が得られるよう調整を行う。

(4) 社会福祉関係機関

町は、町内における地域福祉の推進を担う美浜町社会福祉協議会と連携し、ボランティアの確保などの必要なマンパワーや保有する情報の提供について協力を仰ぐ。更に、在宅高齢者の心身の健康の保持や生活の安定のための包括的な支援を提供する総合的な相談窓口として美浜町社会福祉協議会内に設置している美浜町地域包括支援センターとも緊密に連携し、必要な協力を得る。また、福祉避難所の確保や避難行動要支援者の移送や受け入れ及び調査・把握についても、美浜町社会福祉協議会と事前の協定等により平素から協力体制を構築するものとする。

6 避難施設等の整備

避難行動要支援者の避難所は、二次的な避難所である福祉避難所を優先的に開設するものとする。ただし、障害の程度や医療的ケアの有無等を考慮し、一般避難所でも耐えられると判断される者については、一般避難所に収容するものとする。

(1) 避難所における避難行動要支援者受入れのための整備

大規模な災害が発生した場合には、避難行動要支援者を含む多数の被災者が避難所で生活を送ることとなるため、避難所となる施設について町は、避難行動要支援者に配慮し、できる限りのバリアフリー化に努めるとともに、通信手段の確保等の施設設備の充実に努める。また、避難所開設後には、避難行動要支援者に配慮した食料や介護用品等福祉用具が必要となるため、それらの物資の備蓄に努めるとともに、医療の必要な避難行動要支援者については、協定を結ぶ知多厚生病院等に避難させるものとする。

(2) 福祉避難所の指定

福祉避難所とは、一般の避難所での過度な負担や本人の身体状況などの必要性から、避難行動要支援者のために特別な配慮がなされた二次的な避難所である。避難行動要支援者が安心して生活できる体制を整備するため、生活相談職員等の確保が比較的容易であることや耐震、耐火、鉄筋構造を備え、バリアフリー化されているなど、避難行動要支援者の利用に適していることが、その指定要件となる。この福祉避難所については、これらの要件を備える公的な施設を福祉避難所として指定するものとし、当町では以下の施設を福祉避難所として協定を締結している。

| 種 別 | 施 設 名 |
|-------|--|
| 介 護 系 | 椰子の実、愛知県厚生農業協同組合連合会知多厚生病院 株式会社サイエンスメディカ クオーレ河和台 |
| 障 害 系 | NPO法人チャレンジド、セルプアゼーリア、つつじの家、 ケアホーム花水木 |

7 普及啓発等

避難行動要支援者の避難支援が迅速かつ的確に行われるためにも、日ごろから地域住民の防災意識を啓発していくことが重要となる。また、自助・共助・公助の観点に立ち、災害時に避難行動要支援者の身を守り、安全な避難を支援するためには、行政関係機関（公助）や地域等の支援（共助）に加えて、避難行動要支援者自身やその家族の日ごろの備え（自助）がその基礎となることを十分に周知することが必要である。このため、町は、地域住民や自主防災組織等と地域において連携・協力しながら、次のような防災意識の啓発に努めることとする。

(1) 地域住民の防災意識の啓発

地域住民に対しては、避難行動要支援者の救出や避難誘導にあたって配慮すべき事項などの防災に関する知識について理解を促進するとともに、協働の考え方から、行政と地域が協力して防災体制を強化・充実することについての普及啓発を図る。

(2) 防災訓練等の実施

地域住民や避難行動要支援者自身の防災意識を高めていくため、町や地域等で実施する各種の防災訓練において、避難行動要支援者の視点を入れた訓練を実施するほか、避難行動要支援者自身が参加する訓練・講習会等を実施する。

(3) 避難行動要支援者及びその家族等の防災意識の啓発

災害時に避難行動要支援者の身を守り、安全な避難を支援するためには、周りからの支援だけでなく、避難行動要支援者自身やその家族等の日ごろの備えも必要である。また、大規模な災害が発生した場合には、近隣すべてが被災者という状況であることが想定されるため、必要な備えや避難方法、さらに避難所での生活等について、避難行動要支援者本人及びその家族や避難支援者、避難支援等関係者に対し周知することが必要である。このため、町は、次の事項等について、避難行動要支援者への啓発、地域住民への周知と理解促進に努めるものとする。

①隣近所や地域の各種団体との連携

- ・担当の民生委員・児童委員や自主防災組織の役員等が誰であるか把握しておく。
- ・地域のさまざまな団体と日ごろから積極的に交流し、災害時の協力が得られやすい環境をつくっておく。
- ・町や各地域で実施する防災訓練等には積極的に参加するとともに、その機会を通じて自主防災組織や近所の人とのコミュニケーションを密にしておく。

②必要な支援内容の伝達

- ・災害発生時に備え、必要としている支援を周囲に的確に伝え、理解してもらう必要があるため、援助を必要とする時にはいつでも周囲の人に渡せるよう、カード等に記載するなどして準備しておく。

③避難経路の確認

- ・自宅から避難所までの経路を事前にチェックし、家族や避難支援者とともに実際に歩いてみて、注意すべき場所や障害物等改善を要する点があれば、町や施設の

管理者に連絡する。

④非常持ち出し品等の準備

- ・災害時に避難が必要となった場合に備えて、非常持ち出し品等をまとめておき、いつでも携帯できるよう出入り口付近に備えておく。
- ・特に、薬や医療器具等、個人の状況により特別な持ち出し品が必要な場合は、それらについても周囲の人に情報が伝わるよう表示しておくなどの備えが必要となる。

(4) ハザードマップの活用

町は、ハザードマップを用いて避難所や避難場所、避難経路等を平常時から確認するよう、説明会などを通じて住民への周知に努める。特に、避難行動要支援者を支援する人などの理解を進め、地域防災に関する意識向上を図るものとする。併せて、避難支援者、避難支援等関係者と平常時から災害時に避難し介護を必要とする在宅の避難行動要支援者に関する情報を共有し、これらの情報とハザードマップを組み合わせ、円滑に避難支援を実施できる体制を構築するものとする。さらに、ハザードマップを用いた防災訓練を行うことにより避難所や避難場所、避難経路の確認を行い、地震・津波や土砂災害等の災害に備えるものとする。

第3章 災害発生時の対応

1 避難情報等の伝達・避難誘導・安否確認

災害が発生した場合には、避難行動要支援者への的確に情報を伝達し、個別避難計画に基づき、地域による支援や近隣住民同士の助け合いにより、適切に避難所へ誘導する。また、避難行動要支援者は、避難に比較的長い時間を要することが多いため、安全な避難行動が行われるよう配慮しながら個別避難計画を運用する。

(1) 避難行動要支援者への避難情報等の伝達

災害が発生し、又は災害の発生する恐れがあり避難を要する場合には、町では防災行政無線放送により、全町、あるいは各行政区ごとに、迅速・確実に避難情報等を周知伝達する。また、災害時には電話の輻そうや電力の寸断等により、電話や携帯電話等を使用した情報伝達が機能しなくなる可能性も高いことから、広報車等の人的手段による伝達も併用する。

(2) 避難行動要支援者の避難誘導と安否確認

あらかじめ個別避難計画で定めた避難支援等関係者を中心に、地域住民と協力しながら、避難行動要支援者の避難誘導を行う。また、安否の確認については、現地での情報の伝達や避難誘導を行うことで一時的に確認できるが、より確実なものにするために、避難所において情報を収集し、登録者からの情報や町で保有する所在情報等との照合により、避難した避難行動要支援者を把握し「抜け、落ち、漏れ」をフォローするとともに、一緒に避難してきた住民等からも状況を把握する。

なお、収集した安否情報については、避難行動要支援者本人や家族等の安心や生命、財産の保護等につながるよう、必要に応じて家族等関係者に提供するものとする。安否情報の収集の結果、安否が確認できない避難行動要支援者については、消防や警察に救助や確認を依頼する。その際、避難行動要支援者の生命又は身体を災害から保護するために特に必要があると認めるときは、同意がない場合でも、消防や警察に情報提供を行う。避難誘導を実施する際に配慮すべき事項は概ね次のとおりである。

①寝たきりや身体が虚弱な者

- ・毛布でくるんだり、頭を覆うなど安全確保を図り、おぶいひもでおぶったり、複数の人で抱えたり、車椅子や担架を使う等個人の状態に応じた方法をとる。
- ・日ごろから服用している薬を携帯する。

②認知症者

- ・転倒しやすい家具から離れ、頭を守るように支援する。
- ・努めて冷静な態度で接し、状況を簡潔に説明して本人を安心させ落ち着かせるようにする。
- ・一人にせず、必ず誰かが付き添うようにし、手を引くなどして移動する。
- ・不安から異常な行動をしたり、大声を出しても、大騒ぎしたり叱ったりしない。激しい態が続くときには家族等が付き添い、ほかの人から離れたところで様子を見るよ

うにする。

③視覚障害者

- ・座布団等で頭を守るように指示するとともに、家の中の状況を伝え、安全に注意しながら家の中の安全な場所へ誘導する。
- ・避難支援等関係者のひじの上を視覚障害者につかんでもらい、歩行速度に気をつけながら歩く。後ろから押す、手を引っ張る、肩や白杖をつかむことはしないようにする。
- ・あらかじめ緊急時のサイン又はルールが決められている場合は、それらを視覚障害者に伝える。

④聴覚障害者・言語障害者

- ・手話、文字（メモ、緊急連絡カード、ホワイトボード等）、身振り等で状況を知らせ、聴覚障害者・言語障害者から依頼があれば、メモ等での情報提供をする。
- ・避難する際、避難支援等関係者は自分が誰なのか、何のために、どこへ行くのかを、文字を書くなどの手段により伝える。

⑤肢体不自由者

- ・自力での移動が困難な人の場合には、まず、頭を覆うようにして家具類が転倒、落下する恐れのない安全な場所へ移動させる。
- ・自力歩行が困難な人には、車椅子やストレッチャー等の移動用具の確保や移動の援助者の派遣を行う。

⑥内部障害者

- ・ストーマ装具、酸素吸入器等常時使用する医療器具（機器によっては電気が必要）を確保し、必要に応じて静かに手早く福祉避難所又は知多厚生病院等に誘導・搬送する。

⑦知的障害者

- ・緊急連絡カード、愛の手帳、笛やブザー、普段から服用している薬等を携帯するように指示し、氏名や連絡先等を縫いつけた衣服があればあらかじめ着替えを促す。
- ・努めて冷静な態度で接し、絶えず優しい言葉をかけるようにする。
- ・一人にせず、必ず誰かが付き添うようにし、手を引くなどして移動する。
- ・不安から大声を出したり異常な行動をしても、大騒ぎしたり叱ったりしない。発作がある場合は、速やかにかかりつけの医師等に連絡を取り指示を受ける。

⑧自閉症者

- ・できるだけ慣れ親しんだ人が、これからどこへ行くのか、何をするのかを本人に理解させ、パニックにつながらないようにしながら誘導する。

2 避難所における支援

(1) 避難行動要支援者に対する相談業務の実施

要配慮者対策班は、町の避難所配備職員と自主防災組織や民生委員・児童委員、

福祉関係者等の避難支援等関係者の協力を得て、避難行動要支援者の要望等を把握するとともに、避難所の巡回により避難行動要支援者からの相談を受け付ける。

(2) 避難行動要支援者に配慮した避難所の設置・運営

避難所においては、避難行動要支援者の避難状況に応じて必要がある場合、避難行動要支援者のための応急的なバリアフリー設備等を速やかに仮設する。更に、避難生活が長期化し、特に体育館等を避難所としている場合などは、避難者の生活の質の向上・確保のため、生活環境の整備を行う。また、高齢者、障害者や児童等の心身の健康管理や生活リズムの改善のため、保健師等による健康相談、二次的健康被害（エコノミークラス症候群、生活不活発病等）の予防、こころのケア（ASDやPTSDなど）等を必要に応じて実施し、避難行動要支援者の状況に応じて一般の避難所から福祉避難所への移送や医療機関への入院等の手続きを行う。

なお、発災後、速やかな対応をとるために、あらかじめ関係団体、事業者等との協定を結ぶなど、通常時から役割分担を明確化しておくこととする。

(3) 避難行動要支援者に配慮した物資の供給

避難所での避難行動要支援者については、その身体状況等によって日常生活に特別な物資等が必要な場合があるため、次の点に留意して、平素からの関係団体との調整等により、その確保に努めるものとする。

- ①食料については、避難行動要支援者に配慮した柔らかく、温かい食事等を提供するとともに、飲料水の十分な供給にも配慮する。
- ②オストメイトのストーマ装具など、避難所に訪れたその日から必要不可欠となる日常生活用具のほか、車椅子や介護用ベッド等の福祉用具、オムツ等の衛生用品などについて、関係団体などと連携を図って供給体制を確保する。
- ③避難所内での需要に対する迅速、確実な物資の供給とその公平な分配を行うため、災害対策本部厚生班が必要な物資の管理を行う。

(4) 避難所での情報伝達

避難所における情報は被災者にとって大変重要なものであるため、視覚・聴覚障害者等の情報の取得が困難である者に対して、音声による情報発信や紙による情報の掲示のほか、要約筆記や手話通訳などの人材を配置するなど、多種多様な情報の発信を行い、確実な情報伝達に努める。

(5) 保健福祉サービスの提供

避難所の避難行動要支援者に対しては、避難所においても必要な保健福祉サービスが受けられるよう、平素から関係機関や民間のサービス提供事業者との連携により人員の確保等を行い、必要に応じて福祉施設等への一時入所等の保健福祉サービスを提供する。

3 在宅の避難行動要支援者への支援

自宅等の状況により、避難所への避難を必要とせず自宅等にとどまっている避難行動

要支援者についても、被災により日常的に生活が困難になることが予想されるので、必要な物資の供給や保健福祉サービスの提供が可能になるよう努める。

(1) 情報収集と情報提供

在宅の避難行動要支援者については、避難行動要支援者情報を保有する民生委員・児童委員や自主防災組織等の避難支援等関係者と連携し、情報収集及び必要な情報提供を行うよう努める。

(2) 保健福祉サービスの提供

在宅の避難行動要支援者の生活を支えるためには、適切な保健福祉サービスの継続的な提供が欠かせないことから、保健福祉サービス提供事業者等と連携協力し、収集した情報をもとに被災した避難行動要支援者に対して、日常的に提供している保健福祉サービスの提供を行うよう努める。

(3) 物資の供給

収集した情報をもとに現況を把握し、関係団体や県との協力のもと、流通備蓄等の利用により必要な物資をできる限り速やかに供給できるよう努める。

4 応急仮設住宅への入居

避難行動要支援者は、避難所での生活が大きな負担となるため、応急仮設住宅が設置された場合には、倒壊や家屋流出等により住宅が確保できない避難行動要支援者を優先して入居できるよう配慮する。また、当該仮設住宅については、避難所と同様に避難行動要支援者の生活に配慮した設備等（洋式トイレや段差の解消等）を措置するものとする。更に、テレビやラジオ等の情報機器や避難行動要支援者の身体の状態等を鑑み、生活物資の供給や保健福祉サービスの提供にも配慮するものとする。

第5 輸送・交通関係

1 緊急時ヘリコプター離着陸可能場所

令和6年12月1日現在

(1) 緊急時ヘリコプター離着陸可能場所

| 番号 | 名称 | 電話番号 | 管理者 | 面積 m ² | 機種別 |
|----|------------------|---------|-----|-------------------|-----|
| 1 | 河和中学校 グラウンド | 82-0063 | 校長 | 21,213 | 中型 |
| 2 | 野間中学校 グラウンド | 87-0121 | 校長 | 16,559 | 中型 |
| 3 | 美浜町総合公園 グラウンド | 82-1111 | 町長 | 8,346 | 中型 |
| 4 | 第2町民 グラウンド | 82-1111 | 町長 | 9,117 | 中型 |

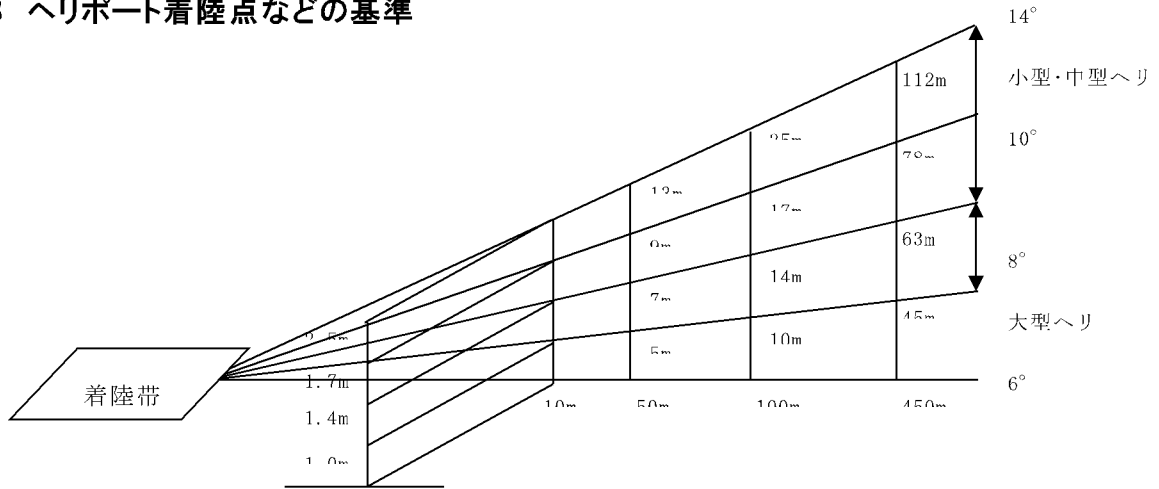
(2) 愛知県防災ヘリコプターの飛行場外離着陸場

| 番号 | 名称 | 電話番号 | 管理者 | 面積 m ² | 機種別 |
|----|------------------|---------|-----|-------------------|-----|
| 1 | 美浜町総合公園 グラウンド | 82-1111 | 町長 | 8,346 | 中型 |

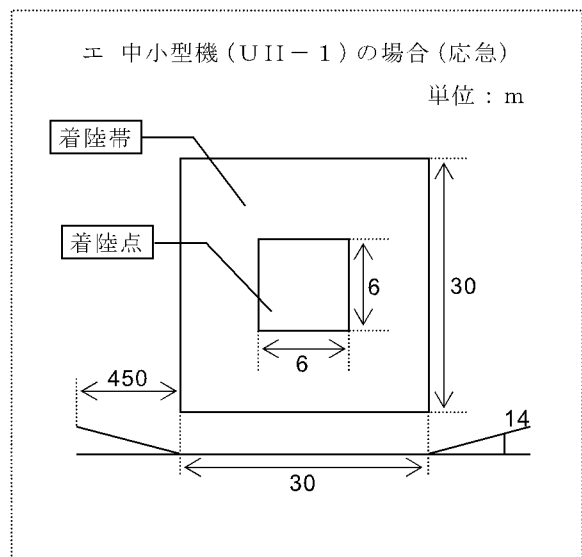
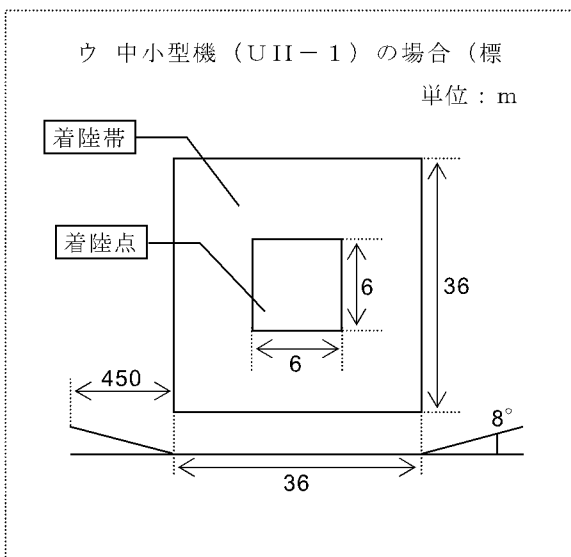
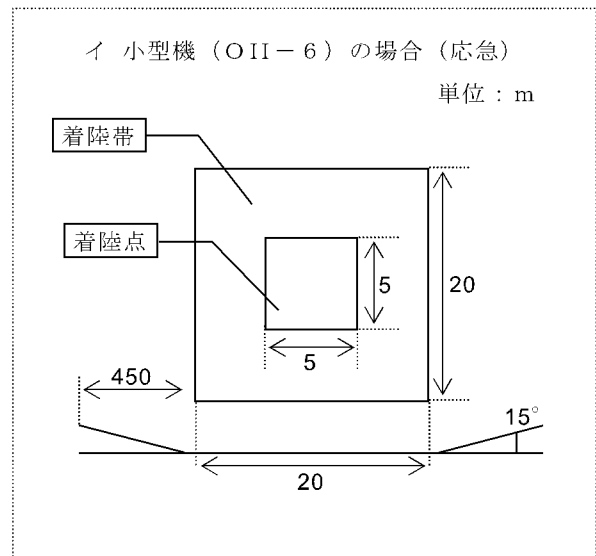
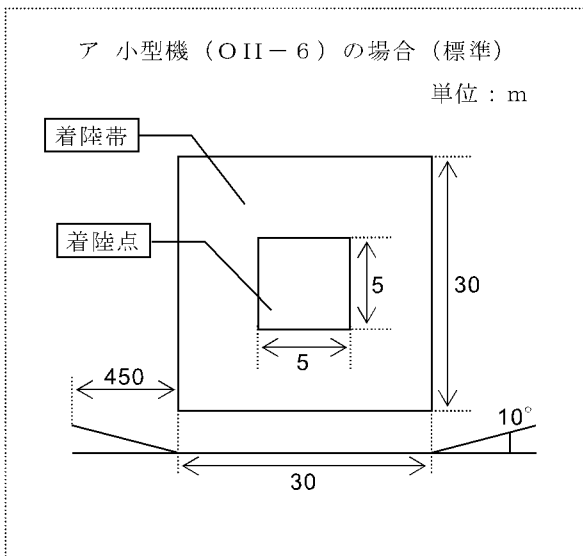
2 美浜町内ドクターヘリ着陸登録地点

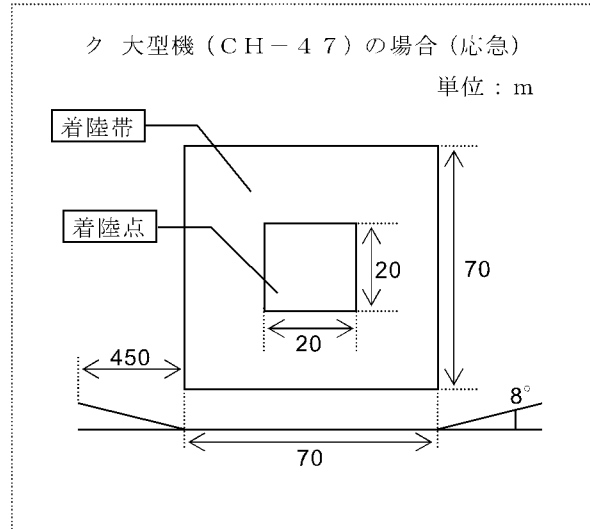
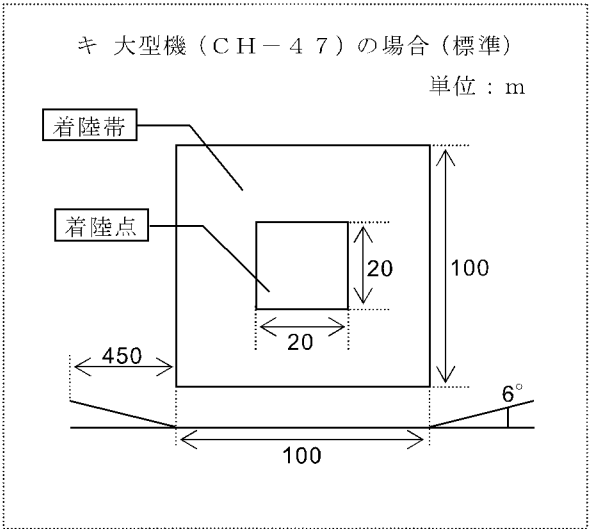
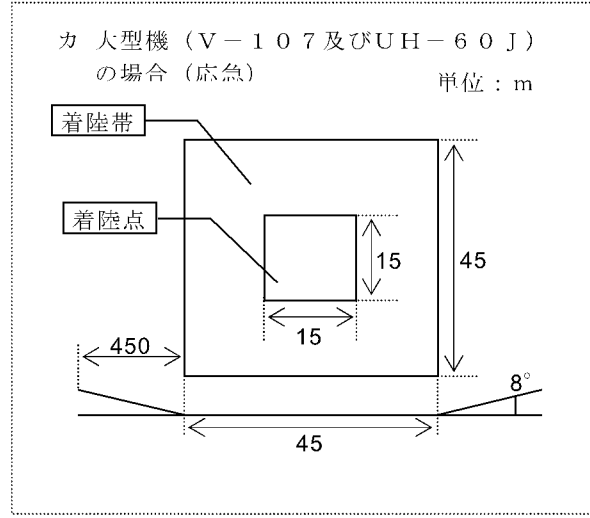
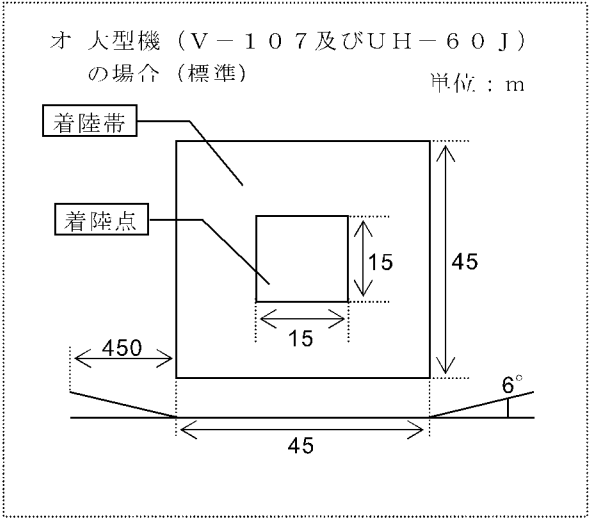
| 番号 | 名称 |
|----|--------------|
| 1 | 美浜町総合公園グラウンド |
| 2 | 第2町民グラウンド |
| 3 | 河和小学校グラウンド |
| 4 | 野間中学校グラウンド |
| 5 | 日本福祉大学グラウンド |
| 6 | 奥田小学校グラウンド |
| 7 | 野間小学校グラウンド |
| 8 | 上野間小学校グラウンド |
| 9 | 布土小学校グラウンド |
| 10 | 南部体育館グラウンド |
| 11 | 河和中学校グラウンド |

3 ヘリポート着陸点などの基準

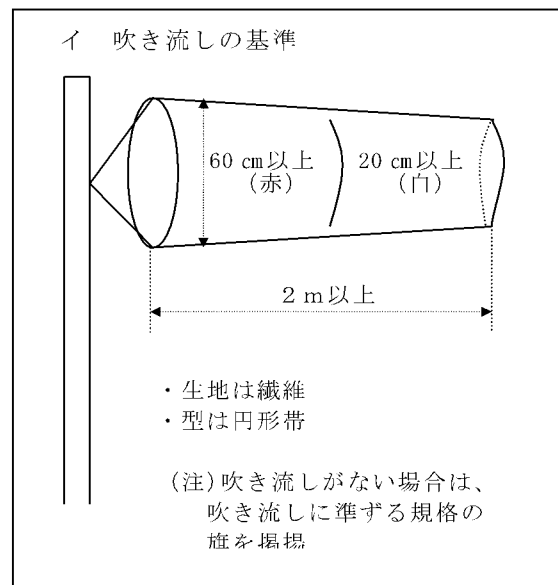
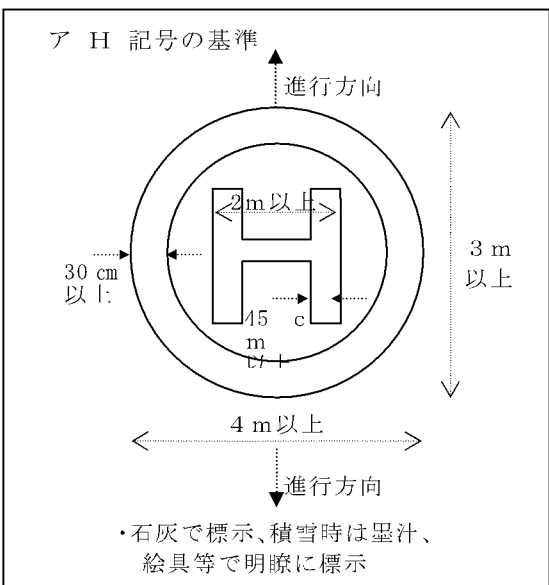


(1) 着陸地点及び無障害地帯の基準





(2) 記号及び吹き流しの基準



4 美浜町航空標識記載施設一覽表

| 施 設 | 標示番号 | 位置 | | |
|--------|---------|-------------|--------------|---------------|
| | | 北 緯 | 東 経 | U T M (53SPU) |
| 美浜町役場 | 6 1 - 0 | 34° 46' 32" | 136° 54' 40" | 7460 5018 |
| 布土小学校 | 6 1 - 1 | 34° 47' 58" | 136° 55' 00" | 7503 5291 |
| 河和小学校 | 6 1 - 2 | 34° 46' 10" | 136° 54' 50" | 7489 4943 |
| 南部体育館 | 6 1 - 3 | 34° 44' 54" | 136° 55' 49" | 7637 4720 |
| 野間小学校 | 6 1 - 4 | 34° 46' 12" | 136° 51' 07" | 6920 4952 |
| 奥田小学校 | 6 1 - 5 | 34° 46' 59" | 136° 51' 47" | 7022 5089 |
| 上野間小学校 | 6 1 - 6 | 34° 48' 32" | 136° 52' 07" | 7071 5385 |
| 河和中学校 | 6 1 - 7 | 34° 45' 44" | 136° 55' 06" | 7530 4876 |
| 野間中学校 | 6 1 - 8 | 34° 46' 21" | 136° 51' 42" | 7008 4978 |

5 緊急輸送車両一覧表

令和6年12月1日現在

(1) 美浜町役場

| No. | 緊急区分 | メーカー | 車名 | 登録記号No. | 種別用途 | 車体形状 | 所管 | 燃料 |
|-----|------|------|-------------|----------|------|--------|-------|----|
| 1 | | ダイハツ | ハイゼットトラック | 480ま8562 | 軽貨物 | キャブオーバ | 地域戦略課 | G |
| 2 | ○ | トヨタ | カローラフィールダーX | 507さ6231 | 小型乗用 | ワゴン | 地域戦略課 | G |
| 3 | | トヨタ | プロボックス | 401な9782 | 小型貨物 | ワゴン | 地域戦略課 | G |
| 4 | | トヨタ | ハイエースワゴン | 303の2036 | 普通乗用 | ワゴン | 地域戦略課 | G |
| 5 | | トヨタ | ライトエーストラック | 401に5405 | 小型貨物 | キャブオーバ | 地域戦略課 | G |
| 6 | ○ | トヨタ | コースター | 200さ2873 | 普通乗合 | マイクロバス | 地域戦略課 | D |
| 7 | | スズキ | エブリィPA | 480た3202 | 軽貨物 | バン | 産業課 | G |
| 8 | ○ | ダイハツ | ハイゼットトラック | 480ま8738 | 軽貨物 | キャブオーバ | 都市整備課 | G |
| 9 | | トヨタ | ノア | 507ゆ2738 | 普通乗用 | ワゴン | 総務課 | G |
| 10 | | トヨタ | クラウン | 304な446 | 普通乗用 | 箱型 | 総務課 | G |
| 11 | | スズキ | エブリィPA | 480ま3547 | 軽貨物 | バン | 生涯学習課 | G |
| 12 | | スズキ | エブリィPA | 480た7199 | 軽貨物 | バン | 税務課 | G |
| 13 | ○ | ダイハツ | ハイゼットカーゴ | 480と9238 | 軽貨物 | バン | 総務課 | G |
| 14 | ○ | トヨタ | アクシオ | 506み4405 | 小型乗用 | 箱型 | 学校教育課 | G |
| 15 | | トヨタ | ハイエースワゴン | 200さ3600 | 普通乗用 | キャブオーバ | 学校教育課 | D |
| 16 | | トヨタ | コースター | 200さ4181 | 普通乗合 | キャブオーバ | 学校教育課 | D |
| 17 | | トヨタ | コースター | 200さ4182 | 普通乗合 | キャブオーバ | 学校教育課 | D |
| 18 | | トヨタ | プリウス | 302ま4071 | 普通乗用 | 箱型 | 地域戦略課 | G |
| 19 | ○ | スズキ | エブリィ | 480な2708 | 軽貨物 | バン | 地域戦略課 | G |
| 20 | | ダイハツ | ハイゼットトラック | 480は5481 | 軽貨物 | キャブオーバ | 都市整備課 | G |
| 21 | | ダイハツ | ハイゼット | 480ね | 軽貨物 | キャブ | 環境課 | G |

| | | | | | | | | |
|----|---|------|------------------|---------------|------|------------|-------------|---|
| | | | トラック | 8717 | | オーバ | | |
| 22 | | スズキ | エブリィ | 480 き 636 | 軽貨物 | バン | 住民課 | G |
| 23 | | スズキ | エブリィ P C | 480 め 8174 | 軽貨物 | バン | 産業課 | G |
| 24 | | スズキ | エブリィ P A | 480 ま 3548 | 軽貨物 | バン | 生涯学習課 | G |
| 25 | | ダイハツ | ハイゼット トラック | 480 む 655 | 軽貨物 | キャブ オーバ | 都市整備課 | G |
| 26 | | ダイハツ | ハイゼット トラック | 480 め 8088 | 軽貨物 | キャブ オーバ | 給食 センター | G |
| 27 | | スズキ | エブリィ P A | 480 た 3204 | 軽貨物 | バン | 都市整備課 | G |
| 28 | ○ | スズキ | エブリィ P C | 480 め 8175 | 軽貨物 | バン | 建設課 | G |
| 29 | | ダイハツ | ハイゼット トラック | 480 ほ 1564 | 軽貨物 | キャブ オーバ | 建設課 | G |
| 30 | ○ | スズキ | エブリィ P A | 480 た 3203 | 軽貨物 | バン | 健康・ 子育て課 | G |
| 31 | | スズキ | エブリィ P C | 480 な 8295 | 軽貨物 | バン | 福祉課 | G |
| 32 | | ホンダ | ステップ ワゴン | 307 ま 676 | 普通乗用 | ワゴン | 福祉課 | G |
| 33 | | スズキ | エブリィ P A | 480 そ 9796 | 軽貨物 | バン | 福祉課 | G |
| 34 | | ダイハツ | ハイゼット カーゴ | 480 え 5140 | 軽貨物 | バン | 生涯学習課 | G |
| 35 | | スズキ | エブリィ P A | 480 ま 6168 | 軽貨物 | バン | 健康・ 子育て課 | G |
| 36 | | スズキ | エブリィ P C | 480 ほ 2137 | 軽貨物 | バン | 水道課 | G |
| 37 | | スズキ | エブリィ | 480 み 7352 | 軽貨物 | バン | 水道課 | G |
| 38 | | ニッサン | アトラス | 400 み 5138 | 小型貨物 | キャブ オーバ | 地域戦略課 | D |
| 39 | ○ | トヨタ | カローラ フィールダー X | 501 さ 9304 | 普通乗用 | ワゴン | 地域戦略課 | G |
| 40 | ○ | ダイハツ | ハイゼット カーゴ | 480 な 7265 | 軽貨物 | バン | 生涯学習課 | G |
| 41 | ◎ | ニッサン | クリッパー :防災活動車 | 880 あ 847 | 特殊 | 消防車 | 防災課 | G |
| 42 | ◎ | トヨタ | アイシス :指令車 | 800 め 672 | 特殊 | 消防車 | 防災課 | G |
| 43 | | トヨタ | ハイエース コムータ | 200 さ 4184 | 普通乗合 | キャブ オーバ | 地域戦略課 | D |
| 44 | | トヨタ | ハイエース コムータ | 200 さ 4257 | 普通乗合 | キャブ オーバ | 地域戦略課 | D |

| | | | | | | | | |
|----|---|-----|------------------|--------------|------|------------|------------|---|
| 45 | | トヨタ | ハイエース -ウエルキャブ | 800ぬ 1690 | 特殊 | 車いす 移動車 | 地域戦略課 | D |
| 46 | | トヨタ | ハイエース コミュニティ | 200さ 4409 | 普通乗合 | キャブ オーバ | 地域戦略課 | D |
| 17 | ◎ | スズキ | エブリイ (積載車) | 880あ 1888 | 特殊 | 消防車 | 防災課 | G |
| 48 | | いすゞ | エルフ | 100た 6789 | 普通貨物 | バン | 給食 センター | D |
| 19 | | いすゞ | エルフ | 100た 6790 | 普通貨物 | バン | 給食 センター | D |

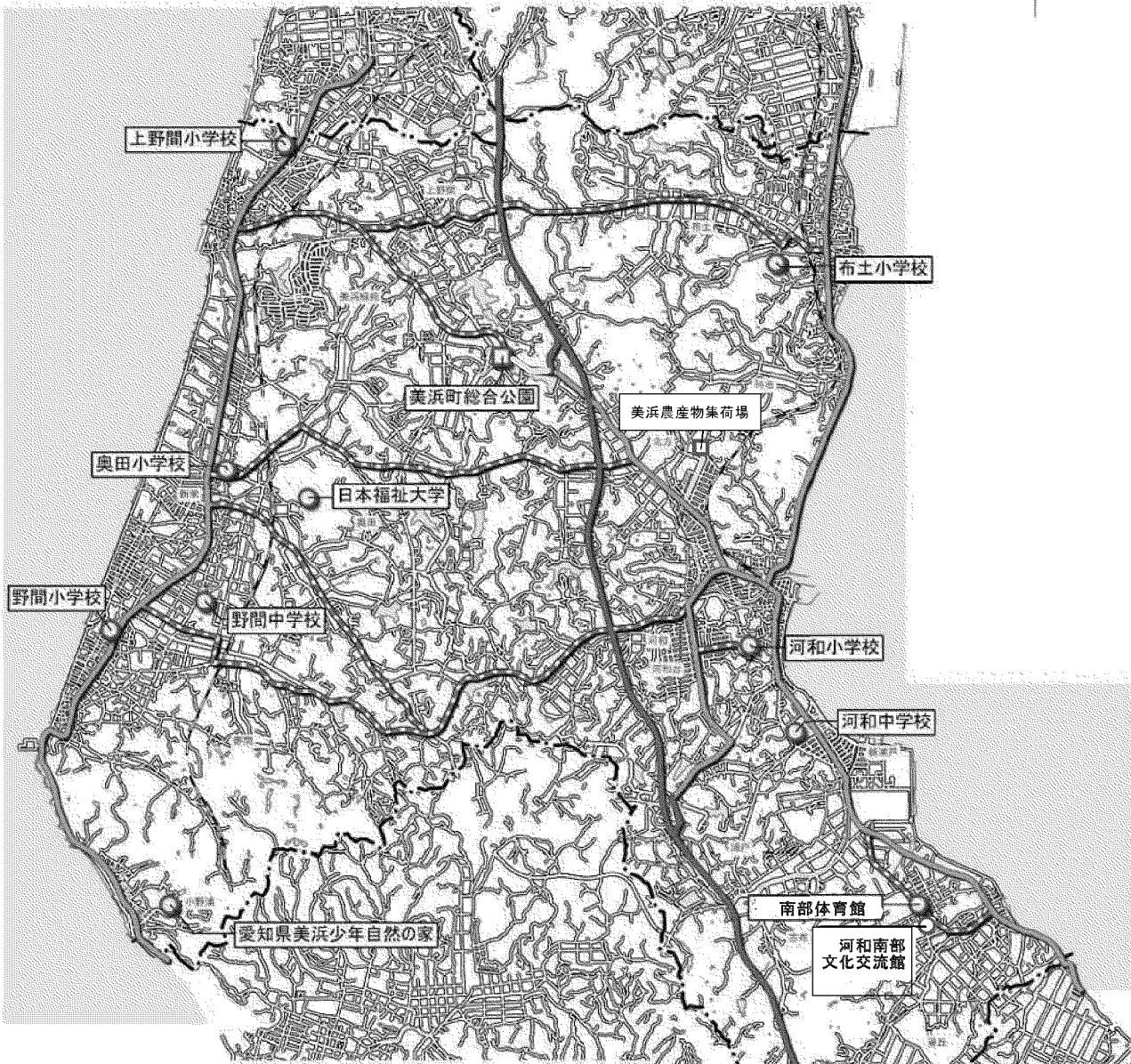
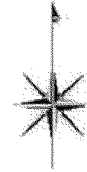
(2) 美浜町消防団

| 管理 番号 | 緊急 区分 | メーカー | 車種 | 登録記 号No. | 種別用途 | 車体 形状 | 特殊装備 | 燃料 |
|----------|----------|------|--------|--------------|------|----------|--------------|----|
| 47 | ◎ | トヨタ | ライトエース | 800せ 5540 | 普通特殊 | 消防車 | 小型ポンプ 積載車 | G |
| 49 | ◎ | トヨタ | ライトエース | 800そ 7840 | 普通特殊 | 消防車 | 小型ポンプ 積載車 | G |
| 50 | ◎ | トヨタ | ライトエース | 800せ 5541 | 普通特殊 | 消防車 | 小型ポンプ 積載車 | G |
| 51 | ◎ | トヨタ | ライトエース | 800そ 7841 | 普通特殊 | 消防車 | 小型ポンプ 積載車 | G |
| 52 | ◎ | トヨタ | ライトエース | 800せ 5543 | 普通特殊 | 消防車 | 小型ポンプ 積載車 | G |
| 53 | ◎ | トヨタ | ライトエース | 800せ 5544 | 普通特殊 | 消防車 | 小型ポンプ 積載車 | G |
| 54 | ◎ | トヨタ | ライトエース | 800そ 5087 | 普通特殊 | 消防車 | 小型ポンプ 積載車 | G |
| 55 | ◎ | マツダ | ボンゴ | 800に 1430 | 普通特殊 | 消防車 | 小型ポンプ 積載車 | G |
| 56 | ◎ | トヨタ | ライトエース | 800せ 9391 | 普通特殊 | 消防車 | 小型ポンプ 積載車 | G |
| 58 | ◎ | トヨタ | ボンゴ | 800そ 9948 | 普通特殊 | 消防車 | 小型ポンプ 積載車 | G |
| 59 | ◎ | マツダ | ライトエース | 800そ 2278 | 普通特殊 | 消防車 | 小型ポンプ 積載車 | G |
| 60 | ◎ | トヨタ | ライトエース | 800そ 5086 | 普通特殊 | 消防車 | 小型ポンプ 積載車 | G |

* 緊急区分 ◎：緊急自動車 ○：緊急通行車両事前届出済
燃 料 G：ガソリン D：軽油



美浜町全図 緊急輸送道路図・地域内輸送拠点



| 凡例 | |
|--------|-----------|
| ○ | 指定避難所 |
| □ | 地域内輸送拠点 |
| 緊急輸送道路 | |
| ——— | 第1次緊急輸送道路 |
| ——— | 第2次緊急輸送道路 |
| ——— | 町緊急輸送道路 |
| ——— | 第3次緊急輸送道路 |

縮尺: 1/50,000

7 緊急通行車両等の確認手続等実施要領

愛知県警察本部

1 はじめに

次に掲げる確認の事務に関し、緊急通行車両又は緊急輸送車両（以下「緊急通行車両等」という。）であることの確認並びに交通規制の対象から除外する車両（以下「規制除外車両等」という。）であることの事前届出及び確認の手続等を行います。

ア 災害対策基本法施行令（昭和37年政令第288号。以下「災対法施行令」という。）第33条第1項及び同条第2項の規定により災害応急対策を実施するための車両として使用されるものであることの確認

イ 大規模地震対策特別措置法施行令（昭和53年政令第385号。以下「大震法施行令」という。）第12条第1項及び同条第2項の規定により緊急輸送を行う車両であることの確認

ウ 原子力災害対策特別措置法施行令（平成12年政令第195号。以下「原災法施行令」という。）第8条第2項の規定により読み替えて適用する災対法施行令第33条第1項及び原災法施行令第8条第1項の規定により読み替えて適用する災対法施行令第33条第2項の規定により緊急事態応急対策を実施するための車両として使用されるものであることの確認

エ 武力攻撃事態等における国民の保護のための措置に関する法律施行令（平成16年政令第275号。以下「国民保護法施行令」という。）第39条において災対法施行令第33条第1項及び同条第2項の規定の例によることとされる国民の保護のための措置を実施する車両として使用されるものであることの確認

2 愛知県との申し合わせ事項に基づく報告様式及び受付先

緊急通行車両等の確認申出等の手続に関する事務の取扱いについては、緊急通行車両等の運用手続に関する申合せ（令和5年8月1日付け愛知県防災安全局防災部災害対策課及び愛知県警察本部交通部交通規制課間申合せ。以下「申合せ」という。）により、報告の様式を定めたほか、受付先を愛知県警察本部交通部交通規制課、又は各機関が保有する車両を使用する本拠の位置を管轄する警察署交通課としています。

3 緊急通行車両等の確認等に係る事務手続

(1) 対象車両

対象となる緊急通行車両等は、別表の要件を満たす車両となります。

(2) 申出に必要な書類

ア 申出書類

(ア) 緊急通行車両確認申出書

緊急通行車両の確認申出を行うときは、災害対策基本法施行規則（昭和37年総理府令第52号。以下「災対法施行規則」という。）別記様式第3の緊急通行車両確認申出書に必要な事項を記入してください。

(イ) 緊急輸送車両確認申出書

緊急輸送車両の確認申出を行うときは、大規模地震対策特別措置法施行規則（昭和54年総理府令第38号。以下「大震法施行規則」という。）別記様式第6の緊急輸送車両確認申出書に必要な事項を記入してください。

イ 添付書類

(ア) 自動車検査証又は軽自動車届出済証の写し

自動車検査証又は軽自動車届出済証（以下「検査証」という。）写しを添付してください。原動機付自転車については、検査証の代わりに原動機付自転車標識交付証明書の写しを添付してください。

(イ) 災害応急対策を実施するための車両として使用されるものであることを確かめるに足りる書類災害応急対策を実施するために使用することを示す書類（防災業務計画等の写し）を添付してください。また、指定行政機関等との契約等により、常時指定行政機関等の活動のために使用される車両又は災害発生時に他の関係機関・団体等から指定行政機関等が調達する計画等がある車両のときは、上記に加えて、契約書の写し、輸送協定書の写し、当該事業者を災害応急対策に従事させることを証した書類等のいずれかを添付してください。

(ウ) 災害応急対策を実施しなければならない者の車両であることを確かめるに足りる書類申出に係る車両が災害応急対策を実施しなければならない者（指定行政機関等）の車両であることを確かめるに足りる書類（指定行政機関等の責任の下で作成された災害応急対策に使用する車両のリスト又は当該車両を災害応急対策に使用することを証した書類）を添付してください。指定行政機関等自らが緊急通行車両等の使用者となっているとき又は（イ）の書類において指定行政機関等が災害応急対策等を車両の使用者に委ねる旨の内容及び具体的に使用する車両を示しているときは省略することができます。

ウ 申出書類等の簡素化

番号標に表示されている番号のみが異なり、その他の申出書に記載されている内容が同一であるときは、申出書の「番号標に表示されている番号」欄に複数台分の番号を記載（別紙での対応可）して申出書を1通とすることができます。

- (3) 緊急通行車両等事前届出済証の交付を受けている車両の取扱い
従前の運用に基づく手続である事前届出制度により、緊急通行
車両等事前届出済証（以下「届出済証」という。）の交付を受けて
いる場合は、緊急通行車両確認申出書又は緊急輸送車両確認申出
書に必要な事項を記入し、届出済証を添付して提出してください。
- (4) 確認標章及び確認証明書の交付等
受付先の警察署交通課から確認標章及び緊急通行車両確認証
明書又は緊急輸送車両確認証明書（以下「標章等」という。）の交
付を受けてください。交付された標章等は亡失、破損等のないよ
う保管・管理に十分に注意してください。
- (5) 標章等の記載事項の変更に関する手続
標章等の記載事項に変更が生じたときは、標章等とともに、災
対法施行規則別記様式第6の緊急通行車両確認標章・証明書記載
事項変更届出書又は大震法施行規則別記様式第9の緊急輸送車
両確認標章・証明書記載事項変更届出書に必要な事項を記入して
提出してください。このとき、当該書類には、変更した事項を確
かめるに足りる書類を添付してください。
- (6) 標章等の再交付の届出に関する手続
標章等を亡失、滅失、汚損又は破損したときは、残存する標章等
とともに災対法施行規則別記様式第7の緊急通行車両確認標章・
証明書再交付申出書又は大震法施行規則別記様式第10の緊急輸
送車両確認標章・証明書再交付申出書に必要な事項を記入して提
出してください。
- (7) 標章等の返納
標章等の交付を受けた車両が緊急通行車両等として使用される
ものではなくなったとき、標章等の有効期限が到来したとき、又
は標章等の再交付を受けた後、亡失した標章等を発見し、若しく
は回復したときは、速やかに交付を受けた警察署交通課へ標章等
を返納してください。

4 災害等発生時等における緊急通行車両等の確認等に係る事務手続

(1) 届出済証の交付を受けていない車両の確認

3の(2)と同様としますが、災害応急対策等を実施しなければなら
ない者の車両であることを確かめるに足りる書類は必要としません。
また、社会通念上やむを得ない事由（災害等発生時に、指定行政機関等
からの急遽の要請により災害応急対策等を実施するための車両として
使用されることとなる場合等において、指定行政機関等からの要請を
受けた事実は確認できるものの、災害応急対策等を実施するための車
両であることを確かめるに足りる書類を用意できないときや、災害等

発生前に緊急通行車両等であることの確認を受けていた車両が被災するなどして、他の車両を急遽使用せざるを得ないとき等）があると認めるときは、添付書類等を省略することができます。

(2) 届出済証の交付を受けている車両の確認

3の(3)と同様とします。交付を受けた標章は当該車両の前面の見やすい箇所に掲示し、証明書は当該車両に備え付けてください。

5 規制除外車両の事前届出に係る事務手続

(1) 規制除外車両の事前届出の対象車両

民間事業者等による社会経済活動のうち大規模災害発生時に優先すべきものに使用される車両であって、公安委員会の意思決定により通行を認めることとなるもの。(緊急通行車両を除く。)このうち、次のいずれかに該当する車両は事前届出を行うことができます。

- ① 医師・歯科医師、医療機関等が使用する車両
- ② 医薬品・医療機器・医療用資材等を輸送する車両
- ③ 患者等搬送用車両（特別な構造又は装置があるものに限る。）
- ④ 建設用重機、道路啓開作業用車両又は重機輸送車両（重機輸送用車両は、除外事前届出のある建設用重機と同一の利用者による届出である場合に限る。）

(2) 申請に必要な書類

ア 規制除外車両事前届出書（以下「事前届出書」という。）に必要な事項を記入し、届出に係る車両の自動車検査証、軽自動車届出済証又は原動機付自転車標識交付証明書の写しを添付してください。

イ 次に掲げる車両は、それぞれに定める書類を添付してください。

(ア) 医師及び歯科医師、医療機関等が使用する車両

医師若しくは歯科医師の免許状又は使用者が医療機関等であることを確認できる書類

(イ) 医薬品、医療機器、医療用資材等を輸送する車両

使用者が医薬品、医療機器、医療用資材等の製造者又は販売者であることを確認できる書類

(ウ) 患者等搬送用車両

道路運送車両法（昭和26年法律第185号）の規定による自動車登録番号標又は車両番号標（以下これらを「番号標」という。）及び車両の構造又は装置が確認できる当該車両の写真

(エ) 建設用重機、道路啓開作業用車両及び重機輸送用車両

番号標及び車両の構造又は装置（重機輸送用車両の場合は、重機を積載した状況）が確認できる当該車両の写真

(3) 規制除外車両事前届出済証の交付等

受付先の警察署交通課から規制除外車両事前届出済証（以下「除外

届出済証」という。)の交付を受けてください。交付された除外届出済証は、亡失、破損等のないよう保管・管理に十分に注意してください。

(4) 再交付

事前届出書の内容に変更が生じ、又は届出済証を亡失、滅失、汚損、若しくは破損したときは、事前届出書に必要な事項を記入して提出してください。

なお、変更が生じた場合及び汚損等による場合は、旧除外届出済証を添付して再交付申請を行ってください。

(5) 除外届出済証の返納

除外届出済証の交付を受けた車両が規制除外車両として使用する車両に該当しなくなった場合、当該車両が廃車となった場合、その他規制除外車両としての必要性がなくなった場合は、速やかに交付を受けた警察署交通課へ除外届出済証を返納してください。

6 規制除外車両の確認等に係る事務手続

(1) 除外届出済証の交付を受けている車両の確認

警察署交通課及び交付検問所において、規制除外車両確認申出書に必要な事項を記入し、当該車両に係る除外届出済証を提示してください。

(2) 除外届出済証の交付を受けていない車両の確認

ア 規制除外車両確認申出書に必要な事項を記入し、届出に係る車両の自動車検査証、軽自動車届出済証又は原動機付自転車標識交付証明書の写しを添付してください。

イ 規制除外車両に該当することを示す書類を添付してください。

(3) 標章等の交付

規制除外車両であることの確認をした上で、これに基づく確認標章及び規制除外車両確認証明書(以下「標章等」という。)を交付します。標章は当該車両の前面の見やすい箇所に掲示し、規制除外車両確認証明書は当該車両に備え付けてください。

(4) 標章等の返納

標章等は、必要がなくなった場合又は有効期限を経過した場合には交付を受けた警察署に返納してください。

| 法令 | 確認の対象となる緊急通行車両等の要件 (1及び2の要件をいずれも満たすことを要する。) | |
|--------|---|--|
| 災害法施行令 | <p>緊急通行車両</p> <p>1 災対法第2条第7号に規定する防災計画等に基づいて、災対法第50条第1項に規定する災害応急対策(右に掲げる事項)を実施するために使用される計画がある車両であること。</p> <p>2 指定行政機関等が保有し、若しくは指定行政機関等との契約等により常時指定行政機関等の活動のために使用される車両又は災害発生時に他の関係機関、関係団体等から調達する車両であること。</p> | <p>(1)警報の発令及び伝達並びに避難の勧告又は指示に関する事項</p> <p>(2)消防、水防その他の応急措置に関する事項</p> <p>(3)被災者の救難、救助その他保護に関する事項</p> <p>(4)災害を受けた児童及び生徒の応急の教育に関する事項</p> <p>(5)施設及び設備の応急の復旧に関する事項</p> <p>(6)廃棄物の処理及び清掃、防疫その他の生活環境の保全及び公衆衛生に関する事項</p> <p>(7)犯罪の予防、交通の規制その他災害地における社会秩序の維持に関する事項</p> <p>(8)緊急輸送の確保に関する事項</p> <p>(9)(1)から(8)に掲げるもののほか、災害の発生の防御又は拡大の防止のための措置に関する事項</p> |
| 大震法施行令 | <p>緊急輸送車両</p> <p>1 警戒宣言が発せられた場合において、大震法第3条第1項の規定により地震防災対策強化地域に指定された地域を管轄する都道府県又はこれに隣接する都道府県を輸送経路として大震法第21条第1項に規定する地震防災応急対策(右に掲げる事項)に係る緊急輸送を行う計画がある車両であること。</p> <p>2 指定行政機関等(指定地方公共機関を除く。以下この欄において同じ。)が保有し、若しくは指定行政機関等との契約等により常時指定行政機関等の活動のために</p> | <p>(1)地震予知情報の伝達及び避難の勧告又は指示に関する事項</p> <p>(2)消防、水防その他の応急措置に関する事項</p> <p>(3)応急の救護を要すると認められる者の救護 その他保護に関する事項</p> <p>(4)施設及び設備の整備及び点検に関する事項</p> <p>(5)犯罪の予防、交通の規制その他当該大規模な地震により地震災害を受けるおそれのある地域における社会秩序の維持に関する事項</p> <p>(6)緊急輸送の確保に関する事項</p> |

| | | | |
|----------|--------|---|---|
| | | <p>使用される車両又は警戒宣言が発せられた場合において他の関係機関、関係団体等から調達する車両であること。</p> | <p>(7)地震災害が発生した場合における食糧、医薬品その他の物資の確保、清掃、防疫その他の保健衛生に関する措置その他応急措置を実施するため必要な体制の整備に関する事項</p> <p>(8)(1)から(7)に掲げるもののほか、地震災害の発生防止又は軽減を図るための措置に関する事項</p> |
| 国民保護法施行令 | 緊急通行車両 | <p>1 原災法第 15 条第 2 項に規定する原子力緊急事態宣言（以下「原子力緊急事態宣言」という。）が発せられた場合において、原災法第 26 条第 1 項の緊急事態応急対策（右に掲げる事項）を実施するために使用される計画がある車両であること。</p> <p>2 原子力事業者及び指定行政機関等（以下「原子力事業者等」という。）が保有し、若しくは原子力事業者等との契約等により常時原子力事業者等の活動のために使用される車両又は原子力緊急事態宣言が発せられた場合において他の関係機関、関係団体等から調達する車両であること。</p> | <p>(1)原子力緊急事態宣言その他原子力災害に関する情報の伝達及び避難の勧告又は指示に関する事項</p> <p>(2)放射線量の測定その他原子力災害に関する情報の収集に関する事項</p> <p>(3)被災者の救難、救助その他保護に関する事項</p> <p>(4)施設及び設備の整備及び点検並びに応急の復旧に関する事項</p> <p>(5)犯罪の予防、交通の規制その他当該原子力災害を受けた地域における社会秩序の維持に関する事項</p> <p>(6)緊急輸送の確保に関する事項</p> <p>(7)食糧、医薬品その他の物資の確保、居住者等の被ばく放射線量の測定、放射性物質による汚染の除去その他の応急措置の実施に関する事項</p> <p>(8)(1)から(7)に掲げるもののほか、原子力災害（原子力災害が生ずる蓋然性を含む。）の拡大の防止を図るための措置に関する事項</p> |

8 別記様式集

様1 災害対策基本法施行規則別記様式第3

| | |
|---|--------------------|
| 年 月 日 | |
| 知事・公安委員会 殿 緊急通行車両確認申出書 申出者 住 所 氏 名 | |
| 番号標に表示されている番号 | |
| 車両の用途（緊急輸送を行う車両にあつては、輸送人員又は品名） | |
| 活 動 地 域 | |
| 車両の 使用者 | 住 所 () 局 番 |
| | 氏名又は名称 |
| 緊 急 連絡先 | 住 所 () 局 番 |
| | 氏名又は名称 |
| 備 考 | |

備考 用紙は日本産業規格 A 4 とする。

様 2 大規模地震対策特別措置法施行規則別記様式第 6

| | | |
|---|------------|---------|
| | | 年 月 日 |
| 知事・公安委員会 殿 緊急輸送車両確認申出書 申出者 住 所 氏 名 | | |
| 番号標に表示されている番号 | | |
| 輸送人員又は品名 | | |
| 活 動 地 域 | | |
| 車両の 使用者 | 住 所 | () 局 番 |
| | 氏名又は 名称 | |
| 緊 急 連絡先 | 住 所 | () 局 番 |
| | 氏名又は 名称 | |
| 備 考 | | |

備考 用紙は日本産業規格 A 4 とする。

様 3 災対法施行規則別記様式第 6

| | |
|---|--|
| 年 月 日 | |
| <p>知事・公安委員会 殿</p> <p>緊急通行車両確認標章・証明書記載事項変更届出書</p> <p>申出者 住 所 氏 名</p> | |
| 番号標に表示されている番号 | |
| 標 章 ・ 証 明 書 番 号 | |
| 交 付 年 月 日 | |
| 変 更 の 内 容 | |
| 変 更 の 理 由 | |
| 備 考 | |

備考 用紙は、日本産業規格 A 4 とする。

様 4 大震法施行規則別記様式第 9

| | |
|---|--|
| 年 月 日 | |
| <p>知事・公安委員会 殿</p> <p>緊急通行車両確認標章・証明書記載事項変更届出書</p> <p>申出者 住 所 氏 名</p> | |
| 番号標に表示されている番号 | |
| 標 章 ・ 証 明 書 番 号 | |
| 交 付 年 月 日 | |
| 変 更 の 内 容 | |
| 変 更 の 理 由 | |
| 備 考 | |

備考 用紙は、日本産業規格 A 4 とする。

様 5 災対法施行規則別記様式第 7

| | |
|---|--|
| 年 月 日 | |
| <p>知事・公安委員会 殿</p> <p>緊急通行車両確認標章・証明書記載事項変更届出書</p> <p>申出者 住 所 氏 名</p> | |
| 番号標に表示されている番号 | |
| 標 章 ・ 証 明 書 番 号 | |
| 交 付 年 月 日 | |
| 変 更 の 内 容 | |
| 変 更 の 理 由 | |
| 備 考 | |

備考 用紙は、日本産業規格 A 4 とする。

様 6 大震法施行規則別記様式第 10

| | |
|--|--|
| 年 月 日 | |
| <p>知事・公安委員会 殿</p> <p>緊急通行車両確認標章・証明書再交付申出書</p> <p>申出者 住 所 氏 名</p> | |
| 番号標に表示されている番号 | |
| 標 章 ・ 証 明 書 番 号 | |
| 交 付 年 月 日 | |
| 再 交 付 申 出 の 理 由 | |
| 備 考 | |

備考 用紙は、日本産業規格 A 4 とする。

第6 ボランティア関連

1 防災リーダー、防災ボランティアコーディネーター登録者数

令和6年12月1日現在

| 役職名 | 登録数 | 備考 |
|------------------|-----|----------------------|
| あいち防災リーダー | 10名 | 県減災カレッジ受講者 |
| 防災ボランティアコーディネーター | 30名 | 県防災ボランティアコーディネーター受講者 |

2 美浜町みんなの減災カレッジ受講者数及び防災リーダー養成数

| 年度 | 減災カレッジ受講者数※ | 防災リーダー養成数 |
|--------|-------------|-----------|
| 平成24年度 | 72名 | |
| 平成25年度 | 63名 | |
| 平成26年度 | 57名 | |
| 平成27年度 | 61名 | |
| 平成28年度 | 60名 | |
| 平成29年度 | 46名 | |
| 平成30年度 | 56名 | |
| 令和元年度 | 44名 | |
| 令和3年度 | 29名 | |
| 令和4年度 | 34名 | |
| 令和5年度 | 21名 | |
| 令和6年度 | 22名 | |
| 令和7年度 | | 23名 |
| 累計 | 588名 | |

※減災カレッジ終了し、自らは防災組織の長に対する養成に切り替わりました。

3 ボランティアセンターの設置

美浜町災害ボランティアセンターの設置に関する協定書（平成28年3月28日）第3条に掲げるセンターの設置場所は、次のとおり。

| 優先順 | 名称 | 住所等 |
|-----|------------------------------|-----------|
| 1 | 生涯学習センター2階 研修室1～研修室4及び学習室 | 北方字十二谷125 |
| 2 | 美浜町総合運動公園 多目的広場（建設中） | 奥田字奥田前 |

4 防災ボランティア団体

| No. | 名称 | 活動内容 |
|-----|------------|----------------------|
| 1 | 美浜・南知多防災の会 | 防災（減災）意識の啓発、啓蒙の呼びかけ等 |

| | | |
|---|----------------------|----------------------------------|
| 2 | あいち防災リーダー会 知多ブロック | 1 地域防災講座教室の開催 2 本町の防災訓練に対する支援 |
| 3 | 奥田北区民自主防災交流会 | 奥田北区の防災に係る啓発活動 |

5 美浜町自主防災組織

| 学区、地区等 | 名 称 | 活動内容 |
|-----------|---|---|
| 布 土 学 区 | 布土区自主防災会 時志区自主防災会 | 1. 美浜町自主防災組織設置 推進要綱（昭和49年6 月4日）に基づく各種活 動の実施 2. 年数回開催する自主防災 組織連絡協議会への参加 3. 地区防災計画の策定 4. 定期的な地区防災訓練の 実施 |
| 河 和 学 区 | 北方区自主防災会 河和区自主防災会 浦戸区自主防災会 | |
| 河和南部地区 | 矢梨区自主防災会 古布区自主防災会 切山区自主防災会 | |
| 上 野 間 学 区 | 上野間区自主防災会 美浜緑苑区自主防災会 | |
| 奥 田 学 区 | 奥田北区自主防災会 奥田中区自主防災会 奥田南区自主防災会 奥田北区民自主防災交流会 | |
| 野 間 学 区 | 柿並区自主防災会 若松区自主防災会 一色区自主防災会 細目区自主防災会 小野浦区自主防災会 | |

第7 物資の備蓄・調達等

学区自主防災倉庫 備品一覧表兼点検表

令和7年10月現在

| 資機材名 | 配布数 基準 | 布 土 小学校 | 河 和 小学校 | 河 和 中学校 | 南 部 体育館 | 野 間 小学校 | 奥 田 小学校 | 上野間 小学校 | 日本福祉 大学 | 野間 中学校 | 野間 防災倉庫 | 合 計 |
|----------------------------|-----------|------------|------------|------------|------------|------------|------------|------------|------------|-----------|------------|-----|
| スコップ | 10 | 10 | 10 | 10 | 10 | 10 | 10 | 10 | 10 | 10 | 10 | 100 |
| バール | 5 | 5 | 5 | 5 | 5 | 5 | 5 | 5 | 5 | 5 | 5 | 45 |
| のこぎり | 5 | 5 | 5 | 5 | 5 | 5 | 5 | 5 | 5 | 5 | 5 | 45 |
| 万能オノ | 10 | 9 | 9 | 10 | 10 | 10 | 10 | 10 | 10 | 10 | 10 | 88 |
| かけや | 3 | 3 | 3 | 3 | 3 | 3 | 3 | 3 | 3 | 3 | 3 | 29 |
| チェーンソー | 1 | 1 | 1 | 1 | 1 | 1 | 1 | 2 | 1 | 1 | 1 | 10 |
| 油圧ジャッキ (小) | 1 | 1 | 1 | 1 | 1 | 1 | 1 | 1 | 1 | 1 | 1 | 9 |
| 油圧ジャッキ (大) | 1 | 1 | 1 | 1 | 1 | 1 | 1 | 1 | 1 | 1 | 1 | 8 |
| ウインチ | 1 | 1 | 1 | 1 | 1 | 1 | 1 | 1 | 1 | 1 | 1 | 9 |
| アルミ担架 | 5 | 5 | 5 | 5 | 5 | 5 | 5 | 5 | 5 | 5 | 5 | 47 |
| 組み立て水槽 (1t.06t) | 1 | 1 | 1 | 1 | 1 | 1 | 1 | 1 | 1 | 1 | 1 | 11 |
| 発電機 (ガソリン) 600w | 1 | 1 | 1 | 1 | 2 | 1 | 1 | 1 | 1 | 1 | 1 | 13 |
| 発電機 (LPガス) 900w | 2 | 2 | 2 | 2 | 2 | 2 | 2 | 2 | 2 | 2 | 2 | 16 |
| 台車 | 2 | 2 | 2 | 2 | 2 | 2 | 2 | 2 | 2 | 2 | 2 | 16 |
| 4サイクルオイル1000ml | 1 | 1 | 1 | 1 | 1 | 1 | 1 | 1 | 1 | 1 | 1 | 8 |
| 投光器 一式 | 1 | 1 | 1 | 1 | 3 | 1 | 1 | 1 | 1 | 1 | 1 | 10 |
| 燃料缶 (携行缶) | 1 | | | 1 | | | | | 2 | | 1 | 4 |
| 救助ロープ | 1 | 200m×6 | 1 | 1 | 1 | 1 | 1 | 1 | 1 | 1 | 1 | 15 |
| ヘルメット | 20 | 20 | 20 | 20 | 28 | 20 | 20 | 20 | 20 | 20 | 20 | 188 |
| 防水シート | 10 | 9 | 8 | 12 | 10 | 10 | 10 | 10 | 10 | 10 | 10 | 96 |
| 工具セット | 1 | 1 | 1 | 1 | 1 | 1 | 1 | 1 | 1 | 1 | 1 | 9 |
| とび口 | 5 | 5 | 5 | 5 | 5 | 5 | 5 | 5 | 5 | 5 | 5 | 45 |
| 大ハンマー | 5 | 5 | 5 | 5 | 5 | 5 | 5 | 5 | 5 | 5 | 5 | 45 |
| 毛布 | 100 | 100 | 90 | 92 | 100 | 100 | 100 | 100 | | 30 | 0 | 712 |
| 組み立て式簡易トイレ | 50 | 50 | 50 | 50 | 50 | 50 | 47 | 50 | 43 | 50 | 0 | 440 |
| 組み立て式 トイレ | 1 | 1 | 1 | 1 | 1 | 1 | 1 | 1 | 1 | | 0 | 7 |
| 防災用トイレ (ドントイ) | 2 | 2 | 2 | 2 | 2 | 2 | 2 | 2 | 2 | 3 | 0 | 19 |
| 自動ラップ式トイレ+個室 (段ボール) | 2 | 2 | 2 | 2 | 2 | 2 | 2 | 2 | 2 | 2 | | 16 |
| 自動ラップ式トイレ消耗品セット | 12 | 12 | 12 | 12 | 12 | 12 | 12 | 12 | | 12 | | 96 |
| ラジオ付ライト | 10 | 10 | 10 | 10 | 10 | 10 | 10 | 10 | 10 | 10 | 5 | 95 |
| 同上用乾電池 (単2×3) 野中 (単4×3) | 30 | 30 | 30 | 30 | 30 | 30 | 30 | 30 | 30 | 30 | 15 | 285 |
| 絶縁ボルトクリッパー | 2 | 2 | 2 | 2 | 2 | 2 | 2 | 2 | | 2 | 0 | 16 |
| チェーンロック一式 | 1 | 1 | 1 | 1 | 1 | 1 | 1 | 1 | 2 | 1 | 0 | 10 |
| 折りたたみ式リアカー | 1 | 1 | 1 | 1 | 1 | 1 | 1 | 1 | 2 | 1 | 0 | 10 |
| 折りたたみ式車いす | | | | | | | | | 2 | | | 2 |
| メガホン | 3 | 3 | 3 | 3 | 3 | 3 | 3 | 3 | 3 | 3 | 0 | 27 |
| 同上電池 (単3×8) 野中 (単4×4) | 24 (12) | 24 | 24 | 24 | 24 | 24 | 24 | 24 | 24 | 12 | 0 | 204 |
| かまど器具一式 (5升) | 1 | 1 | 1 | 1 | 1 | 1 | 1 | 1 | 1 | 1 | 0 | 8 |
| かまど器具一式 (7升) | 1 | 1 | 1 | 1 | 1 | 1 | 1 | 1 | 1 | 1 | 0 | 8 |
| アルミはしご | 1 | 1 | 1 | 1 | 1 | 1 | 1 | 1 | 1 | 1 | 0 | 8 |
| 可搬式ポンプ台車付 | 1 | 1 | 1 | 1 | 1 | 1 | 1 | 1 | 1 | 1 | 0 | 8 |
| ラダー (段差解消用梯子) | 1 | 1 | 1 | 1 | 1 | 1 | 1 | 1 | 1 | | 0 | 7 |
| 同上 燃料 | | | 1 | 1 | | | | 1 | | | | |
| 同上 オイル | | | 1 | 1 | | | | | | | | |
| ホース (50m) | | | 4 | 5 | | | | | | | | |
| 木片燃料 | | | 12袋 | | | | | | | | | |
| 筆記具 (ケース) | | 1 | 1 | 1 | 1 | 1 | 1 | 1 | 0 | 0 | 0 | 7 |
| 緊急用臨時給水栓 | 1 | 1 | | 1 | | 2 | | 1 | | | 0 | 5 |
| テント (張ノ人) | 1 | 1 | | 1 | 2 | 1 | 1 | 1 | 1 | 1 | 0 | 9 |
| 簡易間仕切り段ボール畳 | 10 | 10 | 10 | 10 | 10 | 10 | 10 | 10 | 10 | 10 | 0 | 90 |
| 避難ルーム | 194 | 30 | 30 | | 30 | | 30 | 30 | 12 | 30 | | 192 |
| 避難マット | 100 | 10 | 10 | | | | | 10 | 60 | 10 | | 100 |
| アルミマット | 600 | | 50 | | | | | 50 | 500 | | | 600 |
| パーティション (ファミリールーム) | 64 | 8 | 12 | | 12 | | 12 | 8 | | 12 | | 64 |
| 段ボールベット用マット | 6 | 4 | 4 | | 4 | 4 | 4 | 4 | | 4 | 0 | 28 |

| 資機材名 | 配布数 | 布土小学校 | 河和小学校 | 河和中学校 | 南部体育館 | 野間小学校 | 奥田小学校 | 上野間小学校 | 日本福祉大学 | 野間中学校 | 野間防災倉庫 | 合計 |
|--------------------|-----|-------|-------|-------|-------|-------|--------|--------|--------|-------|--------|-----|
| バスタオル(巻きタオル含む) | | | | | | | | | | | 280 | 280 |
| 白ビニールカッパ | 20 | 24 | 20 | | 18 | | | | | | | 62 |
| 消火バケツ | 20 | 20 | 20 | | 20 | | | | | | | 60 |
| コードリール(30m) | 1 | 1 | 1 | 1 | 1 | 1 | 1 | 1 | | 1 | | 8 |
| 同上(30m)(学校内) | 1 | 1 | 1 | 1 | 1 | 1 | 1 | 1 | 1 | 1 | | 9 |
| 扇風機(学校内) | 6 | 6 | 6 | 6 | 6 | 6 | 6 | 6 | | 6 | | 48 |
| ストーブ | | | | | | | | | | | 11 | 11 |
| 段ボールベット(体育館,日福は倉庫) | 12 | 12 | 13 | | ★25 | 12 | 13 | 12 | 20 | 13 | 173 | 268 |
| トイレトペーパー(200m*12個) | 2 | 2 | 2 | | 2 | 2 | 2(体育館) | 2 | | 2 | | 14 |
| ウエットティッシュ(L-30枚) | | | | | | | | | | | 100 | 100 |
| キッチンペーパー | 12 | | | | | | | | 240 | | | 240 |
| 感染症防護服セット | | | | | | | | | | | 30 | 30 |
| 大人用紙パンツ(M-L)34枚入り | | | | | | | | | | | 30 | 30 |
| 大人用紙パンツ(L-LL)30枚入り | | | | | | | | | | | 15 | 15 |
| 避難所受入BOX(体育館) | 1 | 1 | 1 | 1 | 1 | 1 | 1 | 1 | | 1 | | 8 |
| 避難所運営マニュアル・防災マップ | 10 | 10 | 10 | 10 | 10 | 10 | 10 | 10 | 4 | 10 | 0 | 84 |

- 1 本紙を点検表としてご利用下さい。点検結果は、朱書きで○で囲むか実際の数に訂正して下さい。
- 2 故障を防ぐため、ポンプと発電機の燃料は必ず抜いてください。
- 3 コメント等あれば下記の空欄に記録してください。
- 4 資機材は、各区が独自に購入した備品です。
- 5 ★: 保管場所「マグネデザイン社内」

防災倉庫のカギの配布先

| 防災倉庫設置場所 | 布土小学校 | 河和小学校 | 河和中学校 | 南部体育館 | 野間小学校 | 奥田小学校 | 上野間小学校 | 日本福祉大学 | 野間中学校 | 旧豊田紡績寮ダイヤル錠 | 河和区長管理 |
|---------------------------|-------|-------|-------|-------|-------|-------|-----------|--------|-------|-------------|--------|
| カギの種類 | 南京錠 | ダイヤル錠 | ダイヤル錠 | ダイヤル錠 | 南京錠 | 南京錠 | ダイヤル錠 | 南京錠 | 南京錠 | | |
| 配布先 (ダイヤル錠は、キーナンバーを連絡) | 布土区 | 北方区 | | 古布区 | 小野浦区 | 奥田南区 | 上野間区 | | 野間公民館 | | |
| | 時志区 | 浦戸区 | | 矢梨区 | 細目区 | 奥田中区 | 美浜緑苑区 | | | | |
| | | 河和区 | 河和区 | 切山区 | 一色区 | 奥田南区 | | | | | |
| | | | | | 若松区 | | 2階倉庫ダイヤル錠 | | | | |
| | | | | | 柿並区 | | | | | | |

| 総合公園内防災倉庫 (★消防団倉庫) | 品名 | 個数等 | 備考 |
|-----------------------|---------|---------|---------|
| | アルミマット | 210枚 | 180*100 |
| マスク | 23,700枚 | 紙製 | |
| ベッド用マット | 48枚 | | |
| バスタオル | 150枚 | | |
| キャップ用テント | 420張 | 布製(緑) | |
| 布団6点セット | 10セット | | |
| マット | 17セット | | |
| 簡易寝袋 | 60個 | | |
| 携帯トイレ(マイルレット) | 2700個 | 1個(5回分) | |
| トイレペーパー | 9箱 | | |
| ランタン(照明) | 28個 | | |
| 単1電池 | 200個 | 2箱 | |
| 台車 | 1台 | | |
| 簡易天幕 | 授乳室用 | 5張 | |
| 簡易天幕 | 救護所用 | 2張 | ★ |
| ウエットティッシュ | 500個 | 30枚入り | |
| ブルーシート | 4 | 6m*7m | |
| リフター(高) | 1台 | | |
| リフター(低) | 1台 | | |
| 防護服 | M | 70 | |
| | L | 80 | |
| | XL | 30 | |
| 可燃物コ | ミ袋 | 61箱 | 大*500枚 |
| 生理用品 | 昼用 | 28枚入 | 50 10個入 |
| | 夜用 | 15枚入 | 50 10個入 |
| 子供おむつ | S | 7箱 | 82*4 |
| | M | 10箱 | 76*2 |
| | L | 10箱 | 64*2 |
| 大人用おむつ | M-L | 31箱 | 36*3 |
| | L-L | 28箱 | 32*3 |

| | 品名 | 員数 | 保管場所 | | |
|-------------|-------------|-------|------|------|-------|
| | | | 3階倉庫 | その他 | 1階通信室 |
| 役場内BCP用各訓練用 | 消毒液(5L) | 3本 | ● | | |
| | 消毒液(0.5L) | 11個 | ● | | |
| | 段ボールベット | 4個 | | | ● |
| | パーテーション | 6張 | ● | | |
| | 毛布 | 40枚 | ● | | |
| | 発電機 | 2台 | ● | | |
| | BOXトイレ | 3個 | ● | | |
| | 扇風機 | 2台 | | | ● |
| | 台車 | 1台 | | 1台※1 | |
| | 布マスク | 500枚 | ● | | |
| | 電話機 | 10台 | 1台 | 9台※2 | |
| | 粉ミルク | 2箱 | | | ● |
| | 使い捨てカイロ | 420個 | ● | | |
| | カセットコンロ | 16台 | ● | | |
| | 災害用授乳カップ | 75個 | ● | | ● |
| | 凝固剤(50回分) | 6袋 | ● | | |
| | 防護服セット(L) | 10SET | ● | | |
| | ドームテント | 2個 | ● | | |
| | キャンプ用ベッド | 6個 | | | ● |
| | ベッド用マット | 9SET | | | ● |
| | マイルレット(トイレ) | 200個 | ● | | |
| | カセットコンロガス | 23本 | ● | | |
| | ラップ式トイレ | 1SET | ● | | |
| " 消耗品 | 3箱 | ● | | | |
| " 個室 | 1個 | ● | | | |
| 避難ルーム | 2個 | ● | | | |

※1: 防災課事務室
 ※2: 保健センター3階(集団指導室)

2 応急給水用資機材

令和6年12月1日現在

| 種 類 | 数 量 | 所 在 | 必要な車両 | 必要な人員 |
|---------------------------|-------------------|------------|----------------|-------|
| 車積載用 給水タンク | 1,000 リットル 1 基 | 役 場 | トラック 1 台 | 4 人 |
| 車積載用 給水コンテナ (組み立て式) | 1,000 リットル 1 基 | 役 場 | トラック 1 台 | 4 人 |
| 簡易給水槽 350L | 350 リットル 17 基 | 役 場 | 軽トラック 又は軽バン | 2 人 |
| 簡易給水槽 500L | 500 リットル 4 基 | 役 場 | トラック | 2 人 |
| ポリ容器 (タンク型) | 500 リットル 2 基 | 上野間 配水池 | トラック 2 台 | 4 人 |
| ポリタンク | 20 リットル 20 個 | 役 場 | 軽トラック 2 台 | 4 人 |
| 非常用飲料水袋 | 6 リットル 7,500 枚 | 役 場 | 軽トラック 1 台 | 2 人 |

3 学校・保育園給食設備等一覧表

6. 1 2. 1 現在

| 施設名 | 所在地 | 定員 | 調理職員数 | 主な炊飯器具 | 燃料 |
|----------|-----------------|-----|------------|------------------------|------|
| 布土保育所 | 布土字南亀井 95-1 | 80 | 2 | 回転釜2 炊飯器1 ガスコンロ3 | LPガス |
| 河和保育所 | 河和字小坂 352 | 220 | 6 | 回転釜3 炊飯器2 ガスコンロ3 | LPガス |
| 野間保育所 | 野間字 東畠ヶ92 | 110 | 2 | 回転釜2 炊飯器1 ガスコンロ3 | LPガス |
| 奥田保育所 | 奥田海道田 159 | 110 | 4 | 回転釜2 炊飯器1 ガスコンロ3 | LPガス |
| 上野間保育所 | 上野間小手廻間 34-1 | 110 | 2 | 回転釜2 炊飯器1 ガスコンロ3 | LPガス |
| 学校給食センター | 北方山鼻 28番地1 | | 14 (12) | 蒸気式 回転窯5 | LPガス |

() は会計年度職員で内数

4 災害時に活用できる井戸の事業者等のリスト

(1) 事業者

R 6 . 1 2 . 1

| No. | 事業所名 | 住 所 | 連 絡 先 電話番号 | 使用 状況 |
|-----|----------|---------------------------|---------------|----------|
| 1 | アイナン有限公司 | 〒470-2413 美浜町古布平井10 | 82-0372 | ◎ |
| 2 | 知多厚生病院 | 〒470-2413 美浜町河和西谷81番地6 | 82-0395 | ◎ |
| 3 | 株式会社加藤化学 | 〒470-2409 美浜町河和上前田18 | 82-3311 | ◎ |

◎：飲み水として使用可

○：煮沸すれば飲み水として使用可

△：飲み水としては不可（生活用水可）

(2) 災害時井戸水提供の家

R 7 . 1 . 1 6 現在

| 学区 | 判定 | | | 地区合計 | 人口割合※ | 総計 |
|----------|----|----|----|------|--------|------|
| | A | B | C | | | |
| 布土 | 4 | 1 | 7 | 12基 | 203人／基 | 115基 |
| 河和 | 10 | 4 | 6 | 20基 | 381人／基 | |
| 河和 南部 | 8 | 1 | 5 | 14基 | 111人／基 | |
| 野間 | 4 | 10 | 25 | 39基 | 65人／基 | |
| 奥田 | 6 | 4 | 11 | 21基 | 143人／基 | |
| 上野間 | 0 | 1 | 8 | 9基 | 318人／基 | |

A：飲用水として利用可能

B：飲用以外の生活用水として利用可能

C：打ち水程度

※：井戸1基に対して何名が対象となるかを表したもの

第 8 避難場所・避難所関係

1 津波避難対象地区

南海トラフ地震による被害予測等を踏まえ、避難対象地区は次のとおりとする。

| 大字 | 字等 | 区域 | 指定緊急避難場所 | | |
|-----|-----|----------------|--|-----|--------------|
| 布 土 | 梅之木 | 国道247号線から海側の区域 | 布土小学校グラウンド | | |
| | 北浜田 | | | | |
| | 郷 下 | | | | |
| | 上 村 | | | | |
| | 大 池 | 名鉄河和線から海側の区域 | | | |
| | 和 田 | | | | |
| 時 志 | 北郷中 | 名鉄河和線から海側の区域 | | | |
| | 南郷中 | | | | |
| 北 方 | 東 側 | 全 域 | 美浜町総合公園体育館 パレマルシェ河和店屋上駐車場 河和小学校グラウンド 全忠寺駐車場 | | |
| | 西 側 | | | | |
| 河 和 | 北田面 | | | | |
| | 北屋敷 | | | | |
| | 南屋敷 | | | | |
| | 上前田 | | | | |
| 新浦戸 | 六反田 | | | | |
| | 二丁目 | | | | |
| 浦 戸 | 三丁目 | | | | |
| | 森 下 | | | | |
| 古 布 | 前 田 | 全 域 | 古布老人憩いの家 南部体育館 河和南部文化交流館グラウンド 切山千歳の家駐車場 | | |
| | 屋 敷 | | | | |
| | 平 井 | | | | |
| 豊 丘 | 原 子 | | | | |
| | 中平井 | | | | |
| | 五 宝 | | | | |
| | 郷 島 | | | | |
| | 浜 | | | | |
| | 下河原 | | | | |
| 小野浦 | 下小谷 | | | 全 域 | 愛知県美浜自然の家駐車場 |
| | 樹 木 | | | | |
| | 福 島 | | | | |
| | 東 川 | | | | |
| | 西 川 | | | | |
| | 岩 成 | | | | |
| | 風宮崎 | | | | |
| | | | | | |

| 大 字 | 字 等 | 区 域 | 避難場所 |
|-----|-----|--|--|
| 野 間 | 富具崎 | 全 域 | 新南愛知カントリークラブ駐車場 富具神社 野間小学校校舎3階 野間中学校グラウンド 亀の井ホテル知多美浜 |
| | 神 明 | | |
| | 畑 中 | | |
| | 本 郷 | | |
| | 南前田 | | |
| | 須 賀 | | |
| | 中新田 | | |
| | 石名原 | | |
| | 下長堀 | | |
| | 新 町 | | |
| | 砂 田 | | |
| | 天 野 | | |
| | 若 松 | | |
| 奥 田 | 天 野 | 全 域 | 亀の井ホテル知多美浜 日本福祉大学体育館 |
| | 砂 原 | | |
| | 松 中 | | |
| | 北 側 | | |
| | 儀 路 | 国道247号 線から海側の 区域 | |
| | 石 畑 | | |
| | 石 亀 | | |
| | 御茶銭 | | |
| 田原谷 | 全 域 | | |
| 一丁目 | | | |
| 二丁目 | 全 域 | 上野間公民館 上野間小学校体育館 上野間保育所 美浜緑苑集会所 | |
| 上野間 | | | 新 居 |
| | | | 泉 |
| | | | 里屋敷 |
| | | | 新 田 |
| | | | 越 智 |
| | | | 鴻 田 |
| | | | 郷 戸 |
| | | | 杉 代 |
| | | | 大海道 |
| | | | 天神前 |
| | | | 的 場 |
| | 北 川 | | |
| 西ノ脇 | | | |

2 指定緊急避難場所、指定避難所、指定福祉避難所

令和6年12月1日現在

(1) 地震、津波及び大規模な火事の際の指定緊急避難場所

| No. | 避難場所名称 | 所在地 | 電話番号 | 避難可能 人員 | 標高 m |
|-----------|-----------------------|----------------------------|------------------|----------------|---------|
| 1 | 布土小学校グラウンド | 布土字半月 101 | 82-0234 | 794 | 21 |
| 2 | 河和小学校グラウンド | 河和字古屋敷 124 | 82-0047 | 750 | 33 |
| 3 | 南部体育館グラウンド | 豊丘字北平井 2-2 | 82-5200 生涯学習課 | 550 | 18 |
| 4 | 美浜町総合公園体育館 グラウンド | 北方字十二谷 1-2 | 82-5200 | 2,258 | 24 |
| 5 | 古布老人憩いの家 駐車場 | 古布字九条 1-1 | 82-3661 | 180 | 14 |
| 6 | 河和南部文化交流館 駐車場 | 豊丘東平井 136-1 | 82-3657 | 144 | 19 |
| 7 | 切山千歳の家駐車場 | 豊丘字長端 5-2 | 82-2360 | 66 | 16 |
| 8 | 愛知県美浜自然の家 駐車場等 | 小野浦字宮後 1-1 | 88-5577 | 208 | 24 |
| 9 | 新南愛知カントリー クラブ場外駐車場 | 野間字二ノ谷 128-3 及び129-1 | — | 500 | 14 |
| 10 | 野間中学校グラウンド | 野間字大坪59 | 87-0121 | 1,212 | 5 |
| 11 | 上野間公民館駐車場 | 上野間字泉乙 18 | 87-2130 | 224 | 12 |
| 12 | 上野間小学校グラウンド | 上野間字西ノ脇 171 | 88-5022 | 744 | 8 |
| 13 | 上野間保育所園庭 | 上野間字小手廻 間34-1 | 88-5142 | 172 | 16 |
| 14 | 美浜緑苑中央公園 | 美浜緑苑 2-7-12 | 87-3144 | 210 | 21 |
| 15 | 富具神社境内 | 野間字富具崎 65 | — | 350 | 35 |
| 16 | 全忠寺駐車場 | 河和字古屋敷 60-1 | 82-0080 | 5,000 | 30 |
| 17 | 美浜町運動公園 (建設中) | 奥田字奥田前 1-1 | 87-3300 | 10,000 | 5 |
| 合計 | | | | 13,362人 | |

(2) 地震及び大規模な火事の際の指定緊急避難場所

| No. | 避難場所名称 | 所在地 | 電話番号 | 避難可能人員 | 標高 m |
|-----|------------|-------------------|---------|--------|---------|
| 1 | 奥田小学校グラウンド | 奥田字海道田 5 5 - 1 | 87-0044 | 666 | 5 |

(3) 津波の際の指定緊急避難場所

| No. | 避難場所名称 | 所在地 | 電話番号 | 避難可能人員 | 標高 m |
|-----|--------------------------------|-----------------|---------|-------------------|----------------|
| 1 | 日本福祉大学 美浜キャンパス キャンパスプラザ等 | 奥田字会下前 5 - 6 | 87-2211 | 1,000 | 2 6 |
| 2 | 亀の井ホテル知多美浜 | 奥田字砂原 3 9 | 87-1511 | 326 | 津波 避難 ビル |
| 3 | パレマルシェ河和店 屋上駐車場 | 河和字北田面 5 - 1 | 82-3535 | 1,250 | |
| 4 | 野間小学校校舎 3 階 | 野間字石名原 7 0 | 87-0043 | 793 | |
| 合計 | | | | 3, 3 6 9 人 | |

(4) 洪水、崖崩れ、土石流、地滑り及び高潮の際の指定緊急避難場所

| No. | 避難場所名称 | 所在地 | 電話番号 | 避難可能人員 | 備考 |
|-----|-------------------|--------------------|---------|--------|----|
| 1 | 布土小学校グラウンド | 布土字半月 1 0 1 | 82-0234 | 794 | |
| 2 | 河和小学校グラウンド | 河和字古屋敷 1 2 4 | 82-9947 | 750 | |
| 3 | 河和中学校グラウンド | 河和字六反田 1 3 0 | 82-0063 | 1,200 | |
| 4 | 美浜町役場駐車場 | 河和字北田面 1 0 6 | 82-1111 | 656 | |
| 5 | 南部体育館グラウンド | 豊丘字北平井 2 - 2 | 82-5200 | 550 | |
| 6 | 河和南部文化交流館 駐車場 | 豊丘東平井 1 3 6 - 1 | 82-3657 | 144 | |
| 7 | 愛知県美浜自然の家 駐車場等 | 小野浦字宮後 1 - 1 | 88-5577 | 208 | |
| 8 | 野間小学校グラウンド | 野間字石名原 7 0 | 87-0043 | 692 | |
| 9 | 野間公民館駐車場 | 野間字石名原 2 6 - 1 | 87-0004 | 230 | |

| | | | | | |
|----|-----------------|-------------------|---------|---------|-------|
| 10 | 奥田小学校グラウンド | 奥田字海道田 5 5 - 1 | 87-0044 | 666 | |
| 11 | 奥田公民館駐車場 | 奥田字儀路 6 4 - 1 | 87-1666 | 232 | |
| 12 | 上野間小学校 グラウンド | 上野間字西ノ脇 1 7 1 | 88-5022 | 744 | |
| 13 | 美浜町運動公園 | 奥田字奥田前 1 - 1 | 87-3300 | 10,000 | (建設中) |
| 合計 | | | | 6, 866人 | |

(5) 地震、津波及び大規模な火事の際の指定避難所

| No. | 指定避難所名称 | 所在地 | 電話番号 | 受入可能 人員 (一時避難) | 標高 m | 備考 ※ |
|-----|--------------------------------|---------------------|---------|----------------------|---------|-----------------------|
| 1 | 布土小学校体育館 | 布土字半月 1 0 1 | 82-0234 | 397 (794) | 2 1 | 1 次 避 難 所 |
| 2 | 河和小学校体育館 | 河和字古屋敷 1 2 4 | 82-0047 | 375 (750) | 3 3 | |
| 3 | 南部体育館 (マグネデザイン(株)施設の一部を含む。) | 豊丘字北平井 2 - 2 | 82-5200 | 365 (550) | 1 8 | |
| 4 | 愛知県美浜自然の家 | 小野浦字宮後 1 - 1 | 88-5577 | 104 (208) | 2 4 | |
| 5 | 野間中学校体育館 | 野間字大坪 5 9 | 87-0121 | 606 (1, 212) | 5 | |
| 6 | 上野間小学校体育館 | 上野間字西ノ脇 1 7 1 | 88-5022 | 372 (744) | 8 | |
| 7 | 古布老人憩いの家 | 古布字九条 1 - 1 | 82-3661 | 90 (180) | 1 4 | 2 次 避 難 所 |
| 8 | 河和南部文化交流館 | 豊丘東平井 1 3 6 - 1 | 82-3657 | 72 (144) | 1 9 | |
| 9 | 切山千歳の家 | 豊丘字長端 5 - 2 | 82-2360 | 33 (66) | 1 6 | |
| 10 | 上野間公民館 | 上野間字泉乙 1 8 | 87-2130 | 112 (224) | 1 2 | |
| 11 | 上野間保育所 | 上野間小手廻 間 3 4 - 1 | 88-5142 | 86 (172) | 1 6 | |
| 12 | 美浜緑苑集会所 | 美浜緑苑 2 - 7 - 1 4 | 87-3144 | 105 (210) | 2 1 | |
| 13 | 河和保育所 (児童館を含む) | 河和字小坂 3 5 2 | 82-1304 | 178 (356) | 6 | |

| | | | | | | |
|----|----------------|-----------------|---------|--------------------|-----|--|
| 14 | 河和中学校体育館 | 河和字六反田 1 3 0 | 82-0063 | 600 (1,200) | 5 | |
| 15 | 野間小学校体育館 | 野間字石名原 7 0 | 87-0043 | 346 (692) | 5 | |
| 16 | 野間保育所 | 野間字東畠ケ 9 2 | 87-0124 | 56 (112) | 5 | |
| 17 | 美浜町 総合公園体育館 | 北方字十二谷 1 - 2 | 82-5200 | 1,129 (2,258) | 2 4 | |
| 合計 | | | | 5,026人 (9,872人) | | |

(6) 地震及び大規模な火事の際の指定避難所

| 指定避難所名称 | 所在地 | 電話番号 | 受入可能人員 (一時避難) | 標高 m | 備考 ※ |
|----------|-------------------|---------|------------------|---------|---------|
| 奥田小学校体育館 | 奥田字海道田 5 5 - 1 | 87-0044 | 333(666) | 5 | 1次 |

(7) 津波の際の指定避難所

| 指定避難所名称 | 所在地 | 電話番号 | 受入可能人員 (一時避難) | 標高 m | 備考 ※ |
|---------------|-------------------|---------|------------------|---------|---------|
| 日本福祉大学 体育館 | 奥田字会下前 3 5 - 6 | 87-2211 | 500(1,000) | 2 6 | 1次 |

(8) 洪水、崖崩れ、土石流、地滑り及び高潮の際の指定避難所

| No. | 避難所名称 | 所在地 | 電話番号 | 受入可能人員 (一時避難時人数) | 備考 ※ |
|-----|---------------------------------|-------------------|---------|---------------------|-----------------------|
| 1 | 布土小学校体育館 | 布土字半月 1 0 1 | 82-0234 | 397 (794) | 1 次 避 難 所 |
| 2 | 愛知県美浜自然の家 | 小野浦字宮後 1 - 1 | 88-5577 | 104 (208) | |
| 3 | 河和小学校体育館 | 河和字古屋敷 1 2 4 | 82-0047 | 375 (750) | |
| 4 | 南部体育館 (マグネデザイン施設の 一部を含む。) | 豊丘字北平井 2 - 2 | 82-5200 | 365 (550) | |
| 5 | 野間小学校体育館 | 野間字石名原 7 0 | 87-0043 | 346 (692) | |
| 6 | 奥田小学校体育館 | 奥田字海道田 5 5 - 1 | 87-0044 | 333 (666) | |
| 7 | 上野間小学校体育館 | 上野間字西ノ脇 1 7 1 | 88-5022 | 372 (744) | |

| | | | | | | |
|----|----------------|---------------------|---------|----------------------|-----------------------|--|
| 8 | 美浜町役場 | 河和字北田面 1 0 6 | 82-1111 | 328 (656) | 2 次 避 難 所 | |
| 9 | 野間公民館 | 野間字石名原 2 6 - 1 | 87-0004 | 115 (230) | | |
| 10 | 奥田公民館 | 奥田字儀路 6 4 - 1 | 87-1666 | 116 (232) | | |
| 11 | 上野間公民館 | 上野間字泉乙 1 8 | 87-2130 | 112 (224) | | |
| 12 | 時志公民館 | 時志字北郷中 4 1 - 1 | — | 24 (48) | | |
| 13 | 北方コミュニティ消防センター | 北方字宮東 8 2 - 1 | 82-0012 | 84 (168) | | |
| 14 | 古布老人憩の家 | 古布字九条 1 - 1 | 82-3661 | 90 (180) | | |
| 15 | 河和南部文化交流館 | 豊丘字東平井 1 3 6 - 1 | 82-3657 | 72 (144) | | |
| 16 | 美浜町漁村センター | 豊丘字浜 1 7 - 1 | 82-3871 | 52 (104) | | |
| 17 | 切山千歳の家 | 豊丘字長端 5 - 2 | 82-2360 | 33 (66) | | |
| 18 | 細目公会堂 | 野間字南前田 1 2 6 | 87-1833 | 39 (78) | | |
| 19 | 河和中学校体育館 | 河和字六反田 1 3 0 | 82-0063 | 600 (1, 200) | | |
| 20 | 野間中学校体育館 | 野間字大坪 5 9 | 87-0121 | 606 (1, 212) | | |
| 21 | 奥田南公会堂 | 奥田字南側 6 8 | 87-1720 | 50 (100) | | |
| 22 | 美浜緑苑集会所 | 美浜緑苑 2 - 7 - 1 4 | 87-3144 | 105 (210) | | |
| 合計 | | | | 4, 718人 (9, 220人) | | |

※ 2次避難所は、1次避難所のみでは収容できない場合、逐次、開設する避難所

(9) 指定福祉避難所

| No. | 避難所名称 | 所在地 | 電話番号 | 受入可能人員 | 標高 m | 備考 |
|-----|---------------------|---------------------|---------|--------|---------|----|
| 1 | 社会福祉法人瑞祥 ビル・オレンジ | 野間字新前田 2 1 2 - 1 | 87-3200 | 100 | 5.1 | ※ |
| 2 | 医療法人瑞心会 サンバーデン | 野間字新前田 1 7 9 - 4 | 87-3000 | 200 | 4.4 | ※ |
| 合計 | | | | 300人 | | |

※ 事前に町と調整し、個別避難計画等により当該福祉避難所を指定した本人とその付添家族が対象となります。

(10) 避難者想定数（5地震参考モデル：冬夕18時発災）

| | | | |
|----------------|------------|----------------------|----------------|
| 避難者数 | 発災1日後（想定） | 避難所 | 約3,000人 |
| | | 避難所外 | 約1,800人 |
| | | 合計 | <u>約4,800人</u> |
| | 発災1週間後（想定） | 避難所 | 約3,700人 |
| | | 避難所外 | 約3,300人 |
| | | 合計 | <u>約7,000人</u> |
| | 発災1ヶ月後（想定） | 避難所 | 約2,000人 |
| | | 避難所外 | 約4,700人 |
| | | 合計 | <u>約6,700人</u> |
| 帰宅困難者（昼12時発災時） | | <u>約3,500～3,800人</u> | |

参考：愛知県防災会議地震部（平成26年5月）発表資料「平成23年度～25年度東海地震・東南海地震・南海地震等被害予測調査報告書」より抜粋

3 応急仮設住宅建設用地予定地

令和6年12月1日現在

| No. | 予定地名 | 有効面積 m ² | 建設可能戸数 | 備考 |
|-----|--------------------|---------------------|-------------|-----------|
| 1 | 美浜町総合公園 (グラウンド) | 7,600 | 96戸 | |
| 2 | 美浜町総合公園 (創作広場) | 2,100 | 24戸 | |
| 3 | 美浜町総合公園 (疎林広場) | 3,300 | 25戸 | |
| 4 | 美浜町総合公園 (緑地広場) | 7,100 | 75戸 | |
| 5 | 旧第2町民グラウンド | 9,900 | 74戸 | 津波被害の恐れあり |
| 6 | 布土グラウンド | 5,500 | 64戸 | 津波被害の恐れあり |
| 7 | 美浜緑苑小原池中央公園 | 2,000 | 24戸 | |
| 8 | 美浜町総合公園 (拡張部) | 17,000 | 210戸 | 整備中 |
| 9 | 美浜町運動公園 (競技場) | 8,500 | 50戸 | |
| 10 | 美浜町運動公園 (多目的広場) | 11,000 | 70戸 | 整備中 |
| 合 計 | | | <u>712戸</u> | |

※No.は、優先順位を示すものではありません。

第9 医療・衛生関係

1 美浜町医療機関一覧

令和7年12月1日現在

(1) 医療機関

| No. | 医療機関名称 | 診療科目 | 病床数 | 所在地 | 電話 (FAX) |
|-----|------------------------------|---|-----|----------------|----------------------|
| 1 | 愛知県厚生農業協同 組合連合会 知多厚生病院 | 内・呼内・循内・ 消内・血内・糖内・ 神内・整外・脳外・ リハ・皮・泌・産婦・ 眼・耳・リハ・放・ 麻・小・外・血外 | 199 | 河和字西谷 81-6 | 82-0395 (82-4333) |
| 2 | 渡辺病院 | 内・呼・循・神内・ 整・脳外・小・皮・ リハ・消内 | 111 | 野間字上川 田45-2 | 87-2111 (87-2119) |
| 3 | 榊原医院 | 内・呼・小・ア | 0 | 布土字大池 41 | 82-0205 |
| 4 | 前田医院 | 内・小・外・循内 | 0 | 奥田字御茶 銭98-5 | 87-0063 (87-5788) |
| 5 | 新美医院 | 眼科 | 0 | 布土字和田 118-2 | 82-0223 (82-0223) |
| 6 | 浜田整形外科・内科 クリニック | 内・胃・循・小・ 外・整・リハ | 19 | 古布字屋敷 182-5 | 82-5511 (82-5513) |
| 7 | 医療法人ふれあい会 美浜クリニック | 内・透析内科（血 液透析、腹膜透析） | 46 | 北方字山鼻 77-7 | 82-5222 (82-5223) |
| 8 | やの クリニック | 内・呼内・外 耳・小耳・ア | 0 | 北方3-19 | 89-8133 |

(2) 美浜町調剤薬局

| No. | 名称 | 所在地 | 電話 (FAX) |
|-----|-----------|------------|----------------------|
| 1 | スギ薬局河和駅前店 | 河和北田面51 | 83-1781 (82-6163) |
| 2 | 須田薬局 | 上野間字的場62-1 | 87-1931 (87-1933) |
| 3 | はあと薬局 | 河和字西谷82-1 | 82-4626 (82-4627) |
| 4 | 河和台調剤薬局 | 河和台1丁目2 | 47-7292 (82-7220) |
| 5 | ささゆり薬局 | 北方3-22-1 | 47-8123 (47-8124) |

2 美浜町歯科医療機関一覧

| No. | 名 称 | 所 在 地 | 電 話 (FAX) | 診 療 科 目 | 備 考 |
|-----|-----------------|-----------------|----------------------|---------------|-----|
| 1 | 榊原 歯科 クリニック | 野間字富具崎 258-1 | 87-0128 (87-2621) | 歯・矯正 | |
| 2 | 鈴木 歯科 クリニック | 河和字北田面 61-12 | 82-3456 (82-1757) | 歯・矯正・ 小歯 | |
| 3 | かわむら 歯科 | 上野間字的場 16-1 | 87-1888 (87-3166) | 歯・小歯 矯正・歯口 | |
| 4 | 橋本 歯科 | 新浦戸 2丁目5-1 | 82-4100 (82-4101) | 歯・小歯 歯口 | |
| 5 | 河和口 歯科 | 布土字和田 72-1 | 82-3303 (82-3777) | 歯・小歯 歯口 | |
| 6 | つづき ファミリア 歯科 | 奥田字儀路 28-2 | 87-3277 (87-3277) | 歯・小歯 | |
| 7 | みはま 歯科クリニック | 野間字中町 98-3 | 87-3311 (87-3326) | 歯・矯正・ 小歯 | |
| 8 | ときしグリーン 歯科 | 時志字南平井 88 | 82-6455 (82-6456) | 歯・矯正・ 小歯 | |

3 ごみ処理施設及びし尿処理施設

(1) ごみ処理施設

令和6年12月1日現在

| 施設名称 | 所在地 | 能力 |
|-----------------------|-------------------------|---------------------------------------|
| 知多南部広域環境組合 (ゆめくりん) | 武豊町字一 地11-37 | ごみ処理：283t / 24h 不燃/粗大ごみ処理：14t / 5h |
| 最終処分場 | 南知多町大字 内海字口苔廻 間地内 | 不燃物理立残余容量 32,091m ³ |

(2) ごみ収集・運搬業者

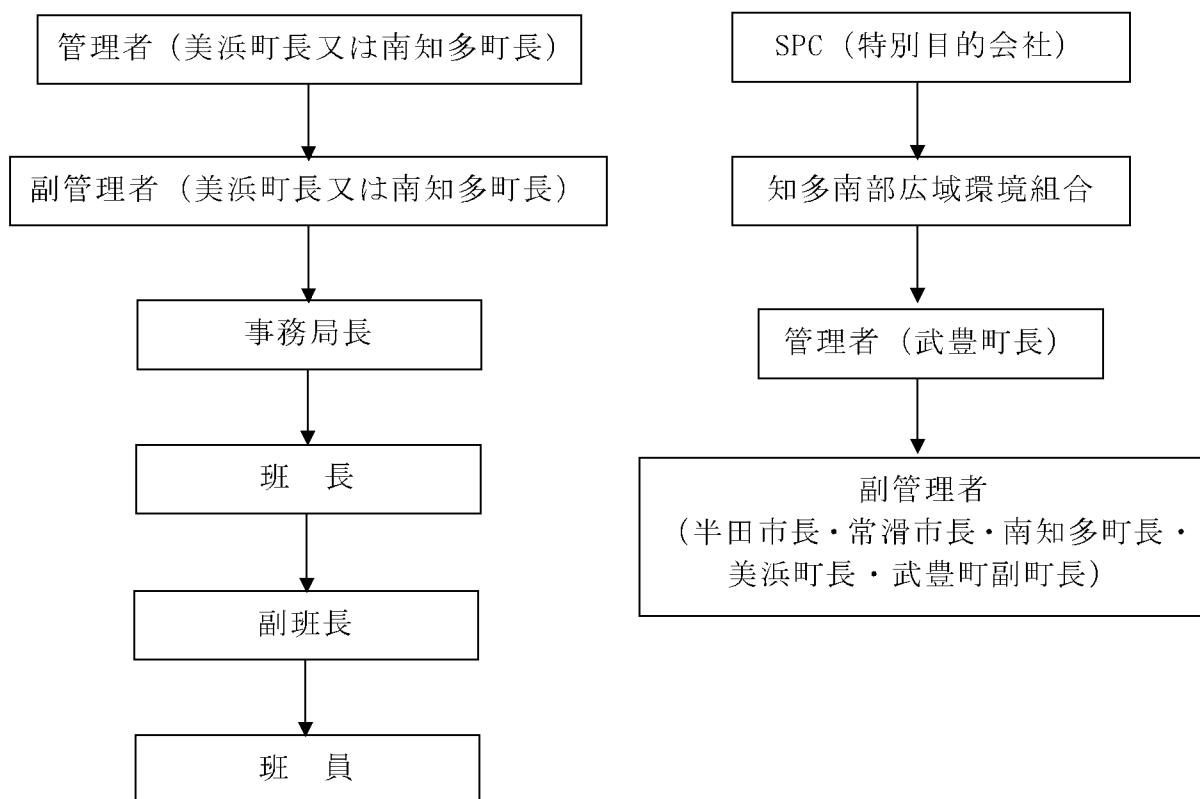
令和6年12月1日現在

| 業者名 | 所在地 | 種類 | 車両(委託) |
|-------------|-----------------|-------|--------------------------------|
| ㈱クリーンサービス知多 | 河和字小田 71-119 | 家庭系ごみ | パッカー4台 2tトラック2台 4tトラック1台 |
| (有)シービック | 奥田字東卯起 13-8 | | パッカー1台 トラック6台 |

(3) 知多南部衛生組合及び知多南部広域環境組合の応急対策組織表

① 知多南部衛生組合

② 知多南部広域環境組合



※管理者と副管理者は2年毎に交代する。

(4) 事業系ごみ収集運搬業者一覧表

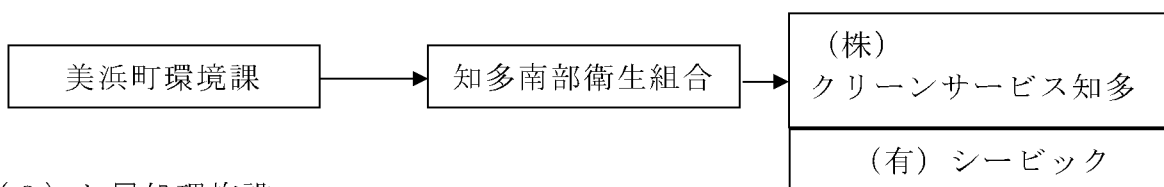
ア 町内

| 業者名 | 住 所 | 電話番号 | 収集車両(台) |
|-----------------|-----------------|---------|--------------------------------------|
| ㈱クリーンサービス 知多 | 河和字小田 71-119 | 82-0017 | パッカー4台 2tトラック2台 4tアームロール2台 |
| (有)シービック | 奥田字東卯起 13-8 | 87-3131 | パッカー : 1台 トラック : 2台 |
| (有)ニワ水質 | 河和字北屋敷 32-3 | 82-6280 | パッカー : 2台 トラック : 1台 軽トラック : 1台 |

イ 町外

| 業者名 | 住 所 | 電話番号 |
|--------------------|----------------------|---------|
| 有限会社大井毎日 | 南知多町大字大井字南側 43-2 | 63-0851 |
| 大丸古物商店 | 南知多町大字豊浜字泊 3-1 | 65-0438 |
| 株式会社知多環境保 全センター | 南知多町大字内海字中添 88 | 62-1121 |
| 岬産業 | 南知多町大字大井字葦廻間 19-5 | 63-2669 |

(5) ごみ収集運搬委託業者応急対策組織表

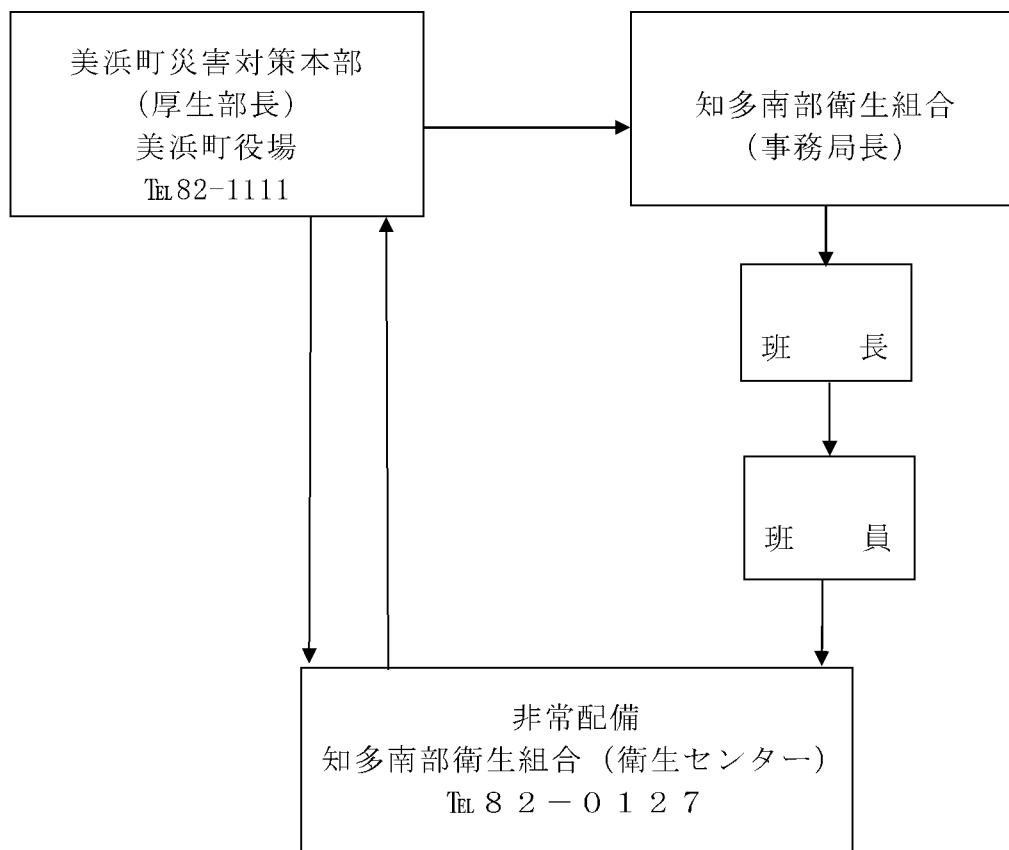


(6) し尿処理施設

| 施設名称 | 所在地 | 能 力 |
|----------------------|----------------|---|
| 知多南部衛生組合 (衛生センター) | 豊丘字元林 20-33 | 76.9kl / 24h し尿 : 19 kl / 24h 浄化槽汚泥 57.9 kl / 24h |
| 仮設便所 (町) | 各自主防災倉庫 | 22基 |
| 簡易トイレ | | 416個 |

(7) 衛生組合応急対策組織表

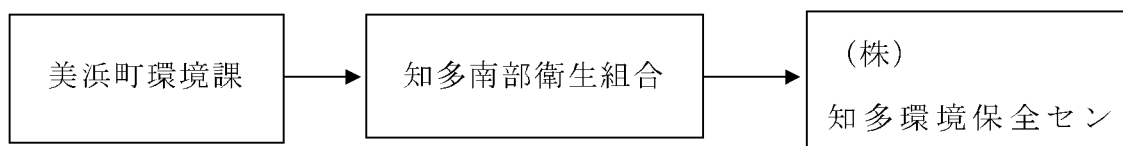
(参考) 知多南部衛生組合非常配備連絡系統図



(8) し尿収集運搬業者一覧表

| 業者名 | 住所 | 電話番号 | 収集車両(台) | 収集運搬能力 |
|-------------------|-------------------|--------------|-----------------|--------|
| (株) 知多環境保全センター | 知多郡南知多町大字内海字中添 88 | 0569-62-1121 | バキューム車 (12台) | 44.7t |

(9) し尿収集運搬業者応急対策組織表



(10) 避難地におけるし尿処理

| 該当地域 | 業者名 | 電話番号 |
|-------|--------------------|--------------|
| 美浜町全域 | 株式会社 知多環境保全センター | 0569-62-1121 |

第 10 災害本部関係

1 美浜町災害対策本部条例

昭和38年3月25日条例第53号

(趣旨)

第1条 この条例は、災害対策基本法（昭和36年法律第223号）第23条の2第8項の規定に基づき、美浜町災害対策本部（以下「本部」という。）の組織及び運営に関する事項を定めるものとする。

(災害対策本部長及び災害対策副本部長)

第2条 災害対策本部長（以下「本部長」という。）は、本部の事務を総括し、本部の職員を指揮監督する。

2 災害対策副本部長は、本部長を補佐し、本部長に事故があるときは、その職務を代理する。

(部)

第3条 本部の事務を分掌させるため、本部長が必要と認める数の部を置く。

2 部に部長及び部員を置く。

3 部長は災害対策本部員のうちから、部員はその他の本部の職員のうちから本部長が指名する。

4 部長は、本部長の命を受けて部の事務を掌理する。

5 部員は、部長の命を受けて部の事務を処理する。

(現地災害対策本部)

第4条 現地災害対策本部に現地災害対策本部長、現地災害対策本部員その他の職員を置き、災害対策副本部長、災害対策本部員その他の職員のうちから本部長が指名する者をもって充てる。

2 現地災害対策本部長は、現地災害対策本部の事務を掌理する。

(雑則)

第5条 この条例に定めるもののほか、本部の組織及び運営に関し必要な事項は本部長が定める。

附 則

この条例は、公布の日から施行する。

附 則（平成8年3月29日条例第5号）

この条例は、公布の日から施行する。

附 則（平成24年9月25日条例第22号）

この条例は、公布の日から施行する。

2 美浜町地震災害警戒本部条例

平成14年9月30日条例第17号

(趣旨)

第1条 この条例は、大規模地震対策特別措置法（昭和53年法律第73号以下「法」という。）第18条第4項の規定に基づき、美浜町地震災害警戒本部（以下「警戒本部」という。）の組織等に関し、必要な事項を定めるものとする。

(組織)

第2条 地震災害警戒本部長（以下「本部長」という。）は、警戒本部の事務を総括し、所部の職員を指揮監督する。

2 警戒本部に、地震災害警戒副本部長（以下「副本部長」という。）、地震災害警戒本部員（以下「本部員」という。）その他の職員を置くことができる。

3 副本部長は、本部員のうちから町長が指名する。

4 副本部長は、本部長を補佐し、本部長に事故があるときは、その職務を代理する。

5 本部員は、次に掲げる者をもって充てる。

(1) 愛知県警察の警察官のうちから町長が委嘱する者

(2) 町の教育委員会の教育長

(3) 町の消防団長

(4) 町長が町の職員から指名する者

(5) 知多南部消防組合の消防長又は当該組合の消防吏員のうちから町長が委嘱する者

(6) 町の区域において業務を行う法第2条第7号に規定する指定公共機関又は同条第8号に規定する指定地方公共機関の役員又は職員のうちから町長が委嘱する者

(7) 町長が特に必要と認めた者

6 本部員は、本部長の命を受け、警戒本部の事務に従事する。

7 副本部長及び本部員以外の警戒本部の職員（以下「本部職員」という。）は、町の職員のうちから、町長が指名する。

8 本部職員は、警戒本部の所掌事務について、本部員を補佐する。

(部)

第3条 本部長は、必要と認めるときは、警戒本部に部を置くことができる。

2 部に属すべき本部員及び本部職員は、本部長が指名する。

3 部に部長を置き、本部長が指名する本部員がこれに当たる。

4 部長に事故があるときは、部に属する本部員のうちから部長があらかじめ指名する者がその職務を代理する。

(雑則)

第4条 この条例に定めるもののほか、警戒本部の組織等に関し必要な事項は、本部長が定める。

附 則

この条例は、公布の日から施行する。

3 美浜町地震災害警戒本部運営要領

第1章 総則

(目的)

第1条 この要領は、美浜町地震災害警戒本部条例（平成14年条例第17号）第4条の規定に基づき、美浜町地震災害警戒本部（以下「警戒本部」という。）の組織及び運営に関し、必要な事項を定め、地震防災対策の円滑かつ適切な実施を図ることを目的とする。

第2章 警戒本部

(組織及び分掌事務)

第2条 警戒本部に、別表第1に掲げる部及び班を置く。

2 部に部長を、班に班長を置き別表第2に掲げる事務を分掌する。

3 警戒本部の地域拠点として、別表第3に掲げる地区拠点基地を置く。

(本部長及び副本部長)

第3条 地震災害警戒副本部長（以下「副本部長」という。）は副町長及び教育長をもって充てる。

2 副本部長は、本部長を補佐し、本部長に事故あるときは、副町長、教育長の順位により、その職務を代理する。

(本部員及び本部職員)

第4条 地震災害警戒本部員（以下「本部長」という。）は、別表第4に掲げる職にある者をもって充てる。

2 町職員以外の本部員は、それぞれの所属する機関が実施する地震防災応急対策の実施状況を把握し、本部長に報告するとともに、それぞれの所属する機関と警戒本部との総合調整にあたるものとする。

3 本部員以外の警戒本部の職員（以下「本部職員」という。）は、別表第1に掲げるそれぞれの班に属する職員をもって充てる。

(部長及び班長)

第5条 第2条第2項の部長及び班長は、別表第2に掲げる職にある者をもって充てる。

2 部長は、部の事務を掌理し、各班の調整及び部職員を指揮監督する。

3 班長は、班の事務を掌理し、各班との連絡を密にし班職員を指揮監督する。

(警戒本部の開設準備、設置)

第6条 本部長は、判定会が招集されたときは、警戒本部の開設準備を行う。また、必要に応じて警戒本部を設置することができる。

2 本部長は、大規模地震対策特別措置法に基づく警戒宣言が発せられたときは、警戒本部を設置する。

3 警戒本部が設置されたときは、本部室に「美浜町地震災害警戒本部」の垂れ幕掲示をする。

(警戒本部会議)

第7条 本部長は、地震防災応急対策について協議するため、必用に応じて警戒本部会議を招集する。

- 2 本部会議は、本部長、副本部長及び本部員をもって構成する。
- 3 本部員は、それぞれの所管事項に関する地震防災応急対策の実施状況について、警戒本部員会議に報告しなければならない。
- 4 本部長は、警戒本部会議のほか、必要に応じ部長及び班長を招集して連絡会議を行うことができる。

(配備体制)

第8条 警戒宣言が発せられ、又は発令が予想されるおそれがあるときの配備体制は、次のとおりとする。

(1) 情報受領配備体制

勤務時間外、又は休日における情報は、日直者及び宿直者（以下「当直者」という。）が受領し、総務部長に伝達するための配備とする。

(2) 事前配備体制

地震予知観測計の異常が観測され、観測情報が発表される等、判定会が招集されるおそれがある場合、限られた少数の人員をもってあてるもので、警戒本部設置以前に、情報連絡活動を主とした準備的な配備とする。

(3) 警戒本部設置の配備体制

美浜町地震防災強化計画に基づき、地震防災対策の実施に必要な配備とする。

- 2 前項の配備体制における職員の動員等については、別表第5に掲げる体制とする。

(班長会議)

第9条 総務部長は、地震防災応急対策について、各班との連絡調整を図るため、必要に応じて班長会議を招集する。

- 2 班長会議の構成は、協議内容に応じてその都度総務部長が定める。

(警戒本部の廃止)

第10条 本部長は、大規模地震対策特別措置法（昭和53年法律第73号。以下「法」という。）第19条第2項の規定により警戒宣言が解除されたときは、速やかに地震防災応急対策の事務処理を行ったうえ警戒本部を廃止する。

- 2 本部長は、警戒本部を廃止したときは、直ちに次の者に通知する。

(1) 県の地震災害警戒本部

(2) 本部員及び防災関係機関の長

(災害対策本部への引継ぎ)

第11条 警戒本部は、美浜町災害対策本部（以下「災害対策本部」という。）が設置されたときは、法第19条第1項の規定に基づき廃止する。

- 2 前項の場合においては、警戒本部は、実施した地震防災応急対策の状況その他災害応急対策の必要となる事項を、災害対策本部に引き継ぐものとする。
- 3 第1項の規定により警戒本部が廃止されたときは、前条第2項の規定にかかわらず、警戒本部の廃止の通知は行わないものとする。

第3章 地区拠点基地

(組織及び分掌事務)

第12条 地区拠点基地の配備員は、別に定める。

2 拠点基地の活動は、おおむね別表第6のとおりとする。

(拠点基地への派遣)

第13条 本部長は、必要があるときは本部職員を地区拠点基地へ派遣することができる。

2 地区拠点基地に派遣された本部職員は、地区拠点基地と警戒本部との連絡調整にあたるものとする。

(地区拠点基地の廃止)

第14条 警戒本部が廃止されたときは、地区拠点基地は廃止する。

(災害対策本部への移行)

第15条 地区拠点基地は、地震による災害が発生し、災害対策本部が設置されたときは、引き続き災害対策本部の現地対策本部として、地震災害応急対策に必要な防災業務を行う。

第4章 服務等

(勤務時間外における職員の措置)

第16条 本部員(町職員に限る。)、本部職員は、勤務時間の内外を問わず、警戒宣言が発令されたときは、直ちに、所定の場所において防災業務を行うものとする。

(本部職員の心構え)

第17条 本部職員は、地震防災応急対策を支援する自衛隊、その他防災関係機関及び自主防災活動を実施する住民その他の者に対し、誠実に対応しなければならない。

2 本部職員は、自らの言動によって住民に不安を与え、若しくは住民の誤解を招き、または警戒本部若しくは地区拠点基地活動に支障が生じないように注意しなければならない。

3 本部職員は、自らの業務に精通するよう努めるとともに、他の部又は班から協力を求められたときは、積極的に協力するものとする。

第5章 雑則

第18条 この要領に定めるもののほか、警戒本部の運営に関し必要な事項は本部長が定める。

付 則

この要領は、平成25年5月1日から施行する。

別表第1（第2条関係）

美浜町地震災害警戒本部（部及び班）の編成

| 部 | 班 | 班に対する行政組織等 |
|-------|--|--|
| 総務部 | 総務班 財政班 輸送班 議会班 広報班 連絡調整班 | 防災課 総務課 税務課 議会事務局 総務課 地域戦略課 |
| 厚生部 | 救助班 住民班 救護班 環境防疫班 会計班 | 福祉課 住民課 健康・子育て課、各保育所 環境課 会計課 |
| 産業建設部 | 土木班 建築班 給水班 農業水産班 産業班 | 建設課 都市整備課 水道課 産業課 産業課 |
| 教育部 | 学校教育班 防災活動拠点班 給食班 | 学校教育課 生涯学習課 給食センター |
| 消防部 | 消防班 | 消防団 |

別表第2（第2条関係）

美浜町地震災害警戒本部の編成及び所掌事務

| 部 | 部長 | 班 | 班 長 | 所 掌 事 務 |
|-----|------|------------------|--------|---|
| 総務部 | 総務部長 | 総務班 (防災課) | 防災課長 | <ul style="list-style-type: none"> ・警戒本部の庶務に関すること ・防災関係機関及び自衛隊、事業所等との連携調整に関すること ・地震情報の収集、伝達に関すること ・避難勧告、指示に関すること ・消防団との連絡調整に関すること ・交通規制に関すること |
| | | 財政班 (総務課) | 総務課長 | <ul style="list-style-type: none"> ・地震防災応急対策に関する財政措置に関すること ・公用車の配車及び管理に関すること ・町所有財産の管理に関すること |
| | | 輸送班 (税務課) | 税務課長 | <ul style="list-style-type: none"> ・資材物資の輸送に関すること ・被害調査の準備に関すること ・り災者の税の減免準備に関すること |
| | | 議会班 (議会事務局) | 議会事務局長 | <ul style="list-style-type: none"> ・議会との連絡調整に関すること |
| | | 広報班 (総務課) | 総務課長 | <ul style="list-style-type: none"> ・警戒宣言、地震予知情報等の住民への伝達（広報）に関すること ・報道機関に関すること ・避難状況等のとりまとめ及び県への報告に関すること ・災害警戒活動の記録に関すること ・職員の非常招集及び出動職員の手当ならびに給食に関すること |
| | | 連絡調整班 (地域戦略課) | 地域戦略課長 | <ul style="list-style-type: none"> ・職員の招集に関すること ・各区（自主防災会）との連絡調整に関すること各班との調整に関すること |

| 部 | 部長 | 班 | 班 長 | 所 掌 事 務 |
|-----|------|---------------------------|---------------------------|--|
| 厚生部 | 厚生部長 | 救助班 (福祉課) | 福祉課長 | <ul style="list-style-type: none"> ・災害弱者の避難支援に関すること ・避難所の開設準備に関すること ・り災者の救護、収容の準備に関すること ・炊き出し、非常食、寝具等の調達準備に関すること ・義援金、義援物資の受入れ準備に関すること ・死体の収容運搬準備に関すること |
| | | 住民班 (住民課、健康・子育て課、各保育所) | 住民課長 健康・子育て課長 各保育所長 | <ul style="list-style-type: none"> ・住民情報の収集及び伝達に関すること ・避難者名簿の作成準備に関すること ・所管重要書類の保存安全に関すること ・保育所、福祉施設等の応急対策に関すること ・園児の避難及び保護者への引き渡しに関すること ・日赤奉仕団との連絡調整に関すること ・災害ボランティアの受入れ準備に関すること |
| | | 救護班 (健康・子育て課) | 健康・子育て課長 | <ul style="list-style-type: none"> ・応急救護所の開設準備に関すること ・応急医薬品及び衛生資材の調達配分に関すること ・医療関係機関との連絡調整に関すること |
| | | 環境防疫班 (環境課) | 環境課長 | <ul style="list-style-type: none"> ・ごみ、廃棄物の処理計画に関すること ・処理施設及び処分地の確保に関すること ・防疫活動の計画に関すること ・し尿処理及び仮設便所設置に関すること |
| | | 会計班 (会計課) | 会計管理者 | <ul style="list-style-type: none"> ・災害警戒活動に伴う現金及び有価証券及び物品の出納ならびに保管に関すること |

| 部 | 部長 | 班 | 班 長 | 所 掌 事 務 |
|-----------------------|----------------------------|----------------|--------|--|
| 産 業 建 設 部 | 産 業 建 設 部 長 | 土木班 (建設課) | 建設課長 | <ul style="list-style-type: none"> ・所管施設の地震防災応急対策の実施に関する事 ・所管施設の被害調査及び応急復旧の準備に関する事 ・危険区域等の応急対策に関する事 ・緊急道路の確保に関する事 ・建設業者への協力要請準備に関する事 ・工作機材、資材の確保に関する事 ・農業用施設、ため池等の応急対策に関する事 |
| | | 建築班 (都市整備課) | 都市整備課長 | <ul style="list-style-type: none"> ・所管施設の地震防災応急対策の実施に関する事 ・所管施設の被害調査及び応急復旧の準備に関する事 ・応急仮設住宅の建築準備に関する事 ・応急危険度判定準備に関する事 |
| | | 給水班 (水道課) | 水道課長 | <ul style="list-style-type: none"> ・所管施設の地震防災応急対策の実施に関する事 ・所管施設の被害調査及び応急復旧の準備に関する事 ・応急復旧用資機材の調達準備に関する事 ・町内水道指定行者に関する協力要請に関する事 ・水源及び配水池の保存に関する事 ・企業庁との連絡調整に関する事 |

| 部 | 部長 | 班 | 班 長 | 所 掌 事 務 |
|-----------|-------------|----------------|------|---|
| 産 業 建 設 部 | 産 業 建 設 部 長 | 農業水産班 (産業課) | 産業課長 | <ul style="list-style-type: none"> ・ 応急食料の調達、斡旋の準備又は実施に関すること ・ 農業関係団体との連絡調整に関すること ・ 水産関係団体との連絡調整に関すること ・ 農地の応急対策に関すること ・ 家畜の被害調査及び家畜の防疫等準備に関すること |
| | | 産業班 (産業課) | 産業課長 | <ul style="list-style-type: none"> ・ 商工関係団体との連絡調整に関すること ・ 観光客の避難、その他の対策に関すること ・ 市場流通及び生活必需品等の価格安定に関すること ・ 生活必需品等応急物資の調達、斡旋に関すること ・ 緊急物資の備蓄量及び流通在庫量の把握に関すること。 |

| 部 | 部長 | 班 | 班 長 | 所 掌 事 務 |
|-------------|------------------|------------------------|---------------|--|
| 教 育 部 | 教 育 部 長 | 学校教育班 (学校教育課) | 学校教育課 長 | <ul style="list-style-type: none"> ・所管施設の地震防災応急対策の実施に関すること ・所管施設の被害調査及び応急復旧の準備に関すること ・学校との連絡調整に関すること ・児童、生徒の避難指導に関すること ・避難施設の準備に関すること |
| | | 防災活動拠点 班 (生涯学習課) | 生涯学習課 長 | <ul style="list-style-type: none"> ・美浜町の防災課活動拠点として自衛隊、警察、消防等の受入れ準備（施設管理）に関すること |
| | | 給食班 (学校給食セ ンター) | 学校給食 センター長 | <ul style="list-style-type: none"> ・給食施設の活用、炊き出し、その他食料の調達準備に関すること ・給食業者との連絡調整に関すること |
| 消 防 部 | 消 防 団 長 | 消防班 (美浜町消防 団各分団) | 各分団長 | <ul style="list-style-type: none"> ・消防団の緊急出動準備に関すること ・住民に対する避難の広報及び誘導に関すること |

備 考 避難誘導及び避難所の管理運営、応急救助対策等の要員は、班の所属に関係なく横断的かつ優先的に必要人員を動員する。

別表第3（第2条関係）

地区拠点基地（地区拠点基地及び地震避難所）

| 地区拠点基地 | グラウンド面積 収用可能人員 | 体育館面積 | 電話番号 | 住 所 |
|-----------------|----------------------------------|--------------------------------|---------|----------------|
| 布土小学校 （体育館） | 11,098 m ² 5,549 人 | 795.8 m ² 397 人 | 82-0234 | 布土字半月 101 |
| 河和小学校 （体育館） | 9,612 m ² 4,806 人 | 750.0 m ² 375 人 | 82-0047 | 河和字古屋敷 124 |
| 南部体育館 | 7,307 m ² 3,653 人 | 550.0 m ² 275 人 | 82-0077 | 豊丘字北平井 11 |
| 野間中学校 （体育館） | 9,210 m ² 4,605 人 | 1213.8 m ² 606 人 | 87-0121 | 野間字大坪 59 |
| 愛知県美浜 少年自然の家 | — | 208 m ² 104 人 | 88-5577 | 小野浦字宮後 1-1 |
| 上野間小学校 （体育館） | 8,209 m ² 4,104 人 | 744.0 m ² 372 人 | 87-5022 | 上野間字西ノ脇 171 |
| 日本福祉大学 （体育館） | — | 1,290 m ² 500 人 | 87-2211 | 奥田字会下前 35-6 |

別表第4（第4条関係）

美浜町地震災害警戒本部員

| 区 分 | 職 名 | 根拠条文 | 選出 方法 |
|------|----------------------|---------------------|----------|
| 本部長 | 町長 | 大規模地震対策特別措置法第18条第1項 | |
| 副本部長 | 副町長 | 美浜町災害警戒本部条例第2条第3項 | 指名 |
| 〃 | 教育長 | 第2条第5項第2号 | 委嘱 |
| 本部員 | 半田警察署南知多幹部交番長 | 第2条第5項第1号 | 〃 |
| 〃 | 消防団長 | 第2条第5項第3号 | 〃 |
| 〃 | 知多南部消防組合消防本部消防長 | 第2条第5項第5号 | 〃 |
| 〃 | 知多南部消防組合消防本部消防署長 | 〃 | 〃 |
| 〃 | 総務部長 | 第2条第5項第4号 | 指名 |
| 〃 | 厚生部長 | 〃 | 〃 |
| 〃 | 産業建設部長 | 〃 | 〃 |
| 〃 | 教育部長 | 〃 | 〃 |
| 〃 | 建設課長 | 〃 | 〃 |
| 〃 | 中部電力㈱半田営業所長 | 第2条第5項第6号 | 委嘱 |
| 〃 | 名古屋鉄道㈱太田川駅幹事長 | 〃 | 〃 |
| 〃 | 美浜町医師会長 | 第2条第5項第7号 | 〃 |
| 〃 | 陸上自衛隊半田地域事務所長 | 〃 | 〃 |
| 〃 | 美浜町議会議長 | 〃 | 〃 |
| 〃 | 美浜町区長会会長 | 〃 | 〃 |
| 〃 | 知多半島ケーブルネットワーク㈱取締役社長 | 〃 | 〃 |

別表第5（第8条関係）

美浜町地震災害警戒本部配備体制

| 配備体制 | 配備基準 | 配備要員 | 活動内容 |
|----------|------------------|---------------------------------------|--|
| 情報受領配備体制 | 地震に関する情報が発表されたとき | 通常配備（当直者） | 受領した情報を総務部長に連絡する。 |
| 事前配備体制 | 観測情報が発表されたとき | 第1次非常配備（防災課職員） | 警戒本部設置前の情報収集及び連絡活動等を実施する。 |
| | 判定会が招集されたとき | 第2次非常配備（本部員、担当本部職員、各班長及び職員並びに現地対策本部長） | 警戒本部設置前の情報収集及び連絡活動等を実施する。 地区拠点基地の開設基準 |
| 警戒配備体制 | 警戒宣言が発せられたとき | 第3次非常配備（警戒本部の全職員） | 警戒本部及び地区拠点基地を設置し、地震防災強化計画に基づく応急対策等を実施する。 |

別表第6（第12条関係）

地区拠点基地担当業務

地域における情報の収集、伝達及び自主防災組織との連絡調整、その他災害応急活動を行うため地区拠点基地として、町防災計画の「地震避難場所」に地区拠点基地を定め、町職員を派遣し、地域の実情に応じた防災体制を図るものとする。

（1）地区拠点基地の責任者は、美浜町災害対策本部組織に定める現地災害対策本部長とする。

（2）避難所担当職員の業務

- ・施設管理者との避難所運営に関する準備
- ・無線機の点検、交信状況の確認等の通信連絡に関すること
- ・自主防災組織及び消防団等との災害応急活動等連絡調整に関すること
- ・防災資機材の点検、備蓄食糧等の確保に関すること
- ・町本部等への避難状況の報告及び避難者に関すること
- ・町本部からの指示及びその他情報等の避難者への連絡に関すること

4 災害対策本部組織表及び各班の組織図

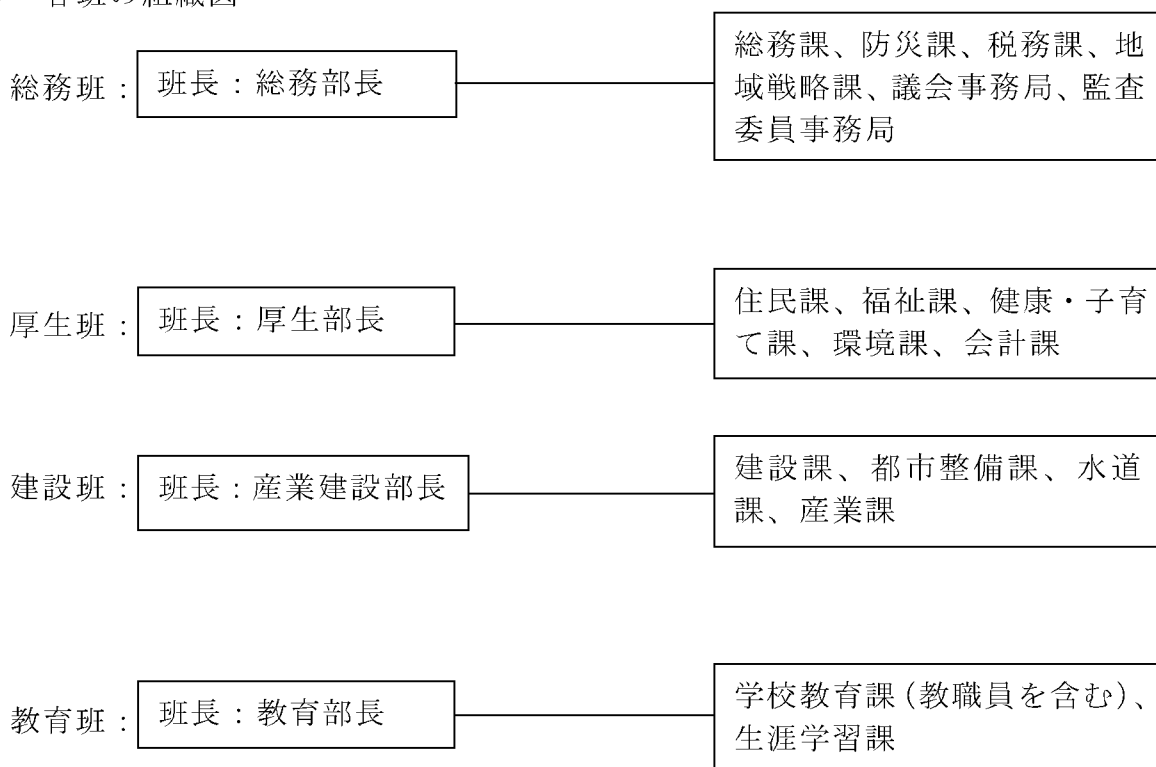
1 用語の定義

| 平常時の場合 | 災害対策本部設置の場合 |
|---------|-------------|
| 町 長 | 本部長 |
| 副町長、教育長 | 副本部長 |
| 部長級 | 班 長 |
| 〇〇課 | 〇〇班 |
| 課 員 | 班 員 |

2 災害対策本部組織表

| 本部長 | 副本部長 | 本部員 |
|-----|------------|------------------------------------|
| 町 長 | 副町長 教育長 | 総務部長、厚生部長、 産業建設部長、教育部長、 建設課長 |

3 各班の組織図



5 災害対策本部設置基準及び非常配備体制

1 本部の設置及び廃止

(1) 設置

本部は、おおむね次の基準により設置する。

ただし、町長は、警報又は注意報等の内容若しくは災害の規模及び程度等により本部を設置するに至らないと認める場合には、平常時の体制をもって対処する。

ア 町域に気象業務法(昭和27年法律第165号)に基づく大雨、暴風、洪水、高潮、暴風雪、大雪及び津波に関する警報又は津波に関する注意報が発表されたとき。

イ 町域に気象業務法に基づく大雨、強風、洪水、高潮、風雪及び大雪に関する注意報のいずれかが発表され、災害が発生する恐れがあると認められるとき。

ウ 震度5弱以上の地震が発生したとき。

エ 交通災害、火災、又は地すべり等で大規模なものが発生したとき。

オ 南海トラフ地震臨時情報が発表されたとき。

(2) 廃止

町長は、町域において災害が発生する恐れが解消したと認められる場合、又は災害応急対策がおおむね完了したと認められる場合は本部を廃止する。

2 本部員会議

本部員会議（以下「会議」という。）は、5に規定する本部長、副本部長及び本部員で組織し、次の事項について協議する。

(1) 本部の配備体制の調整、切換及び廃止に関すること。

なお、災害が発生する可能性が低いと判断された場合においては、本部長の判断により出席者を調整する。

(2) 災害情報、被害状況の分析とそれに伴う災害事前対応（別紙）及び対策活動の基本方針に関すること。

(3) 非常配備体制の調整、決定、切換及び解除に関すること。

(4) 災害調査の方法並びに基準に関すること。

(5) 災害救助法（昭和22年法律第118号）の規定の適用に関すること。

(6) 愛知県災害対策本部及び隣接市町等に対する応援の要請、又は応援の出動に関すること。

- (7) 自衛隊に対する災害派遣の要請に関すること。
- (8) 消防団に対する出動の命令、警察官、海上保安官に対する出動の要請に関する
こと。
- (9) 高齢者等避難、避難の指示等及び避難所の開設に関すること。
- (10) 町内の私有土地、建物その他の工作物の一時使用又は収用に関すること。
- (11) 災害対策に要する経費の措置に関すること。
- (12) その他災害対策に関すること。

3 会議の開催

- (1) 会議は、本部長が招集する。
- (2) 本部員は、それぞれの分掌事務について会議に必要な資料を提出しなければならない。
- (3) 本部員は、必要により所要の職員を伴って会議に出席することができる。
- (4) 総務部長を除く本部員は、会議の開催が必要と認めるときは総務部長にその旨を申し出るものとし、総務部長はその内容が適切と認めたとき及び自身が会議の開催が必要と認めるときは、本部長に対して会議の招集を進言することができる。

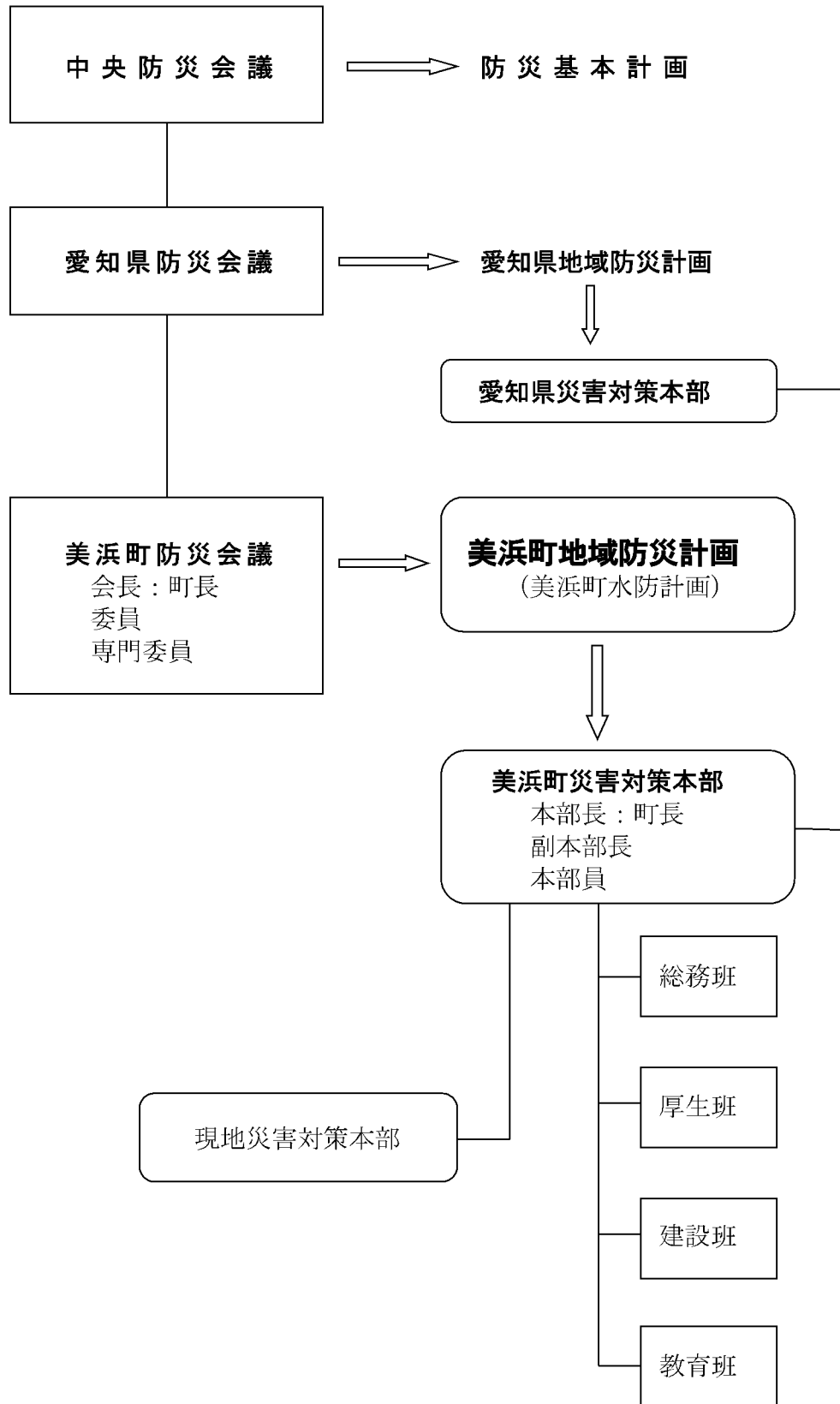
4 決定事項の周知

会議での決定事項のうち、本部長又は本部員が職員に周知を要すると認める事項については、速やかにその周知について徹底を図るものとする。

5 本部員会議構成員

| 本部長 | 副本部長 | 本部員 |
|-----|------------|--|
| 町長 | 副町長 教育長 | 総務部長 厚生部長 産業建設部長 教育部長 建設課長 |

6 美浜町防災組織図



7 非常配備体制

種別、内容、時期は次の基準による。

| 種別 | 配備の内容 | 配 備 の 時 期 |
|----------|--|--|
| 非常配備準備体制 | <p>情報の収集、伝達のため防災課で対応する。 (状況に応じて水防担当職員を招集する。)</p> | <p>指令の時期</p> <p>1 次の警報、注意報が発表されたとき。 【警報】 大雨、洪水、暴風、高潮、暴風雪、大雪 【出水期、台風の影響により発表された注意報】 大雨、強風、洪水、高潮</p> <p>2 その他町長が必要と認めたとき。</p> <p>解除の時期</p> <p>1 警報、注意報が解除されたとき。 2 災害の発生する恐れが解消したとき。</p> |
| 第一非常配備 | <p>情報の収集、伝達のため必要な人員をもってあたるもので、状況により第2非常配備体制へ円滑に移行できる体制とする。</p> | <p>指令の時期</p> <p>1 次の警報、注意報等が発表され災害の発生する恐れがあるとき。 【警報】 大雨、暴風、洪水、高潮、暴風雪、大雪 【注意報】 津波 【出水期、台風の影響により発表された注意報】 大雨、強風、洪水、高潮</p> <p>2 その他町長が必要と認めたとき。</p> <p>解除の時期</p> <p>1 災害の発生する恐れが解消した場合で、被害が生じなかったとき。 2 災害応急対策がおおむね完了したとき。</p> |

| | | |
|--|--|--|
| <p>第 二 非 常 配 備</p> | <p>関係各班の所要人員をもってあたるもので、災害発生時には、直ちに応急対策活動が開始できる体制とし、事態の推移に伴い、速やかに第3非常配備に切り替えるものとする。</p> | <p>指令の時期</p> <p>1 次の警報のいずれかが発表され、重大な災害の発生する恐れがあるとき。</p> <p>【警報】</p> <p>大雨、暴風、洪水、高潮、暴風雪、大雪、津波</p> <p>2 その他町長が必要と認めたとき。</p> <p>解除の時期</p> <p>1 災害の発生する恐れが解消した場合で、被害が生じなかったとき。または、被害の程度が軽微であったとき。</p> <p>2 災害応急対策がおおむね完了したとき。</p> |
| <p>第 三 非 常 配 備</p> | <p>所要の人員全員をもって応急対策活動にあたる体制とする。</p> | <p>指令の時期</p> <p>1 町内全域にわたって風水害が発生すると予想される場合、または全域でなくとも被害が特に甚大と予想される場合</p> <p>2 町区域内に大規模な災害が発生したとき、または発生する恐れがあるとき。</p> <p>3 その他町長が必要と認めたとき。</p> <p>解除の時期</p> <p>1 災害の発生する恐れが解消した場合で、被害の程度が軽微であったとき。</p> <p>2 第2非常配備体制でも応急対策が推進できる状況となった場合</p> |

※注：上記の基準によりがたいと認められる場合には、随時必要な配備体制を整えるものとする。

8 非常配備体制下の活動

(1) 非常配備準備体制

ア 警報、注意報が発表されるものの、状況等により、非常配備体制をとる必要が

ないと認められるとき。

イ 情報の収集及び伝達を行う。

(2) 第1非常配備

ア 本部長は、必要に応じて会議を招集する。

イ 第1非常配備の班員は、防災及び水防担当課と連携し、情報の収集及び伝達を行う。

ウ 総務班長は、愛知県知多県民事務所等と連絡を取り、必要な情報の収集及び報告を行うとともに、関係住民の避難準備等についての情報並びに判断の根拠等を本部長に報告する。

エ 各班長は相互の連絡を密にし、情報の分析を行い、必要な体制を整える準備を行う。

オ 第1非常配備につく班員の人数は、状況により総務班長が増減できるものとする。

(3) 第2非常配備

ア 本部長は、必要に応じて会議を招集する。

イ 各班長は、情報の収集及び伝達機能を強化する。

ウ 総務班長は、関係班長、防災会議委員及び消防団等と相互の連絡を密にし、客観的に情勢を分析するとともに、関係住民の避難、立退き及びその他の緊急措置についての情報並びに判断の根拠等を本部長に報告する。

エ 各班長は、次の措置をとり、その状況を本部長に報告する。

(ア) 現状及び予想される事態を班員に周知徹底し、所要の人員を必要な業務につかせる。

(イ) 物資、資機材、装備及び設備等を点検し、必要と認められる場合には被害の発生が予想される地域へあらかじめ配置する。

(ウ) 災害対策に関係ある組織、団体等との連絡を密にし、円滑に活動できる体制を整える。

(4) 第3非常配備及び被害発生後の活動

各班長は災害対策活動に全力を集中するとともに、その活動状況を本部長に報告する。

9 標識

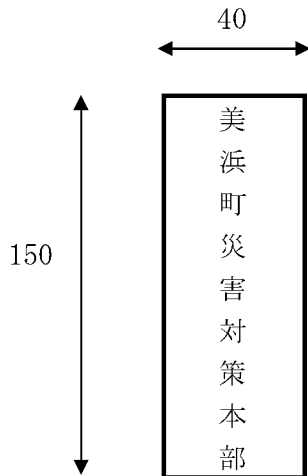
(1) 本部長始め災害応急対策活動に従事する職員は、法令又は計画等において別段の

定めがある場合を除き、下記の規格による腕章を着用するものとする。

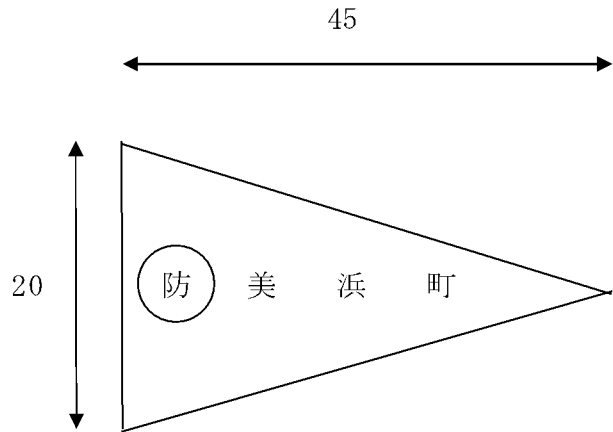
(2) 災害応急対策活動に使用する本部の自動車には、法令又は計画等に別段の定めがあるもののほか、下記の規格による標識を付けるものとする。

標識 (単位: cm)

1 標示板

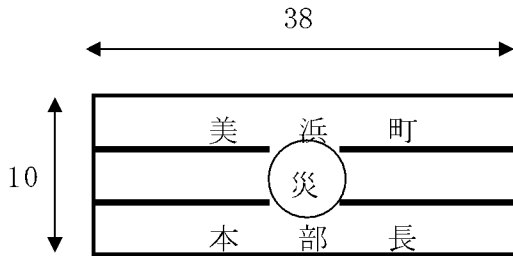


2 標旗 (町本部)

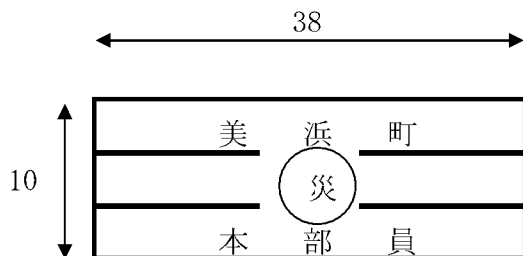


3 腕章

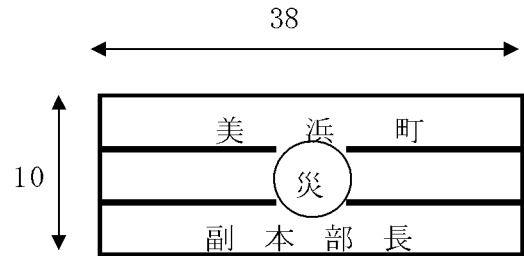
本部長



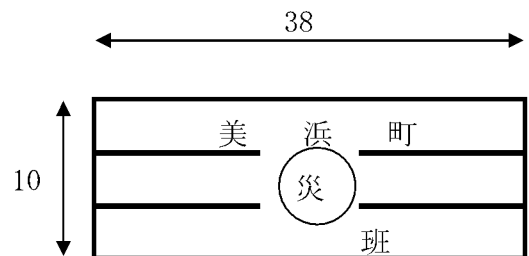
班長、副班長



副本部長



班員



7 災害対策本部様式集

7-1 災害概況速報

様式 1

(市町村・愛知県用)

[災害概況速報]

消防庁受信者氏名 _____

| | |
|-------|-----------|
| 報告日時 | 年 月 日 時 分 |
| 都道府県 | |
| 市 町 村 | |
| 報告者名 | |

災害名 _____ (第 報)

| | | | | | | | | | | |
|---------|--------------|-----|--------|----|------|---------|----|---|------|---|
| 災害の概況 | 発生場所 | | | | 発生日時 | 月 日 時 分 | | | | |
| | | | | | | | | | | |
| 被害の状況 | 死傷者 | 死者 | 人 | 不明 | 人 | 住 家 | 全壊 | 棟 | 一部破損 | 棟 |
| | | 負傷者 | 人 | 計 | 人 | | 半壊 | 棟 | 床上浸水 | 棟 |
| | | | | | | | | | | |
| 応急対策の状況 | 災害対策本部等の設置状況 | | (都道府県) | | | (市町村) | | | | |
| | | | | | | | | | | |

(注) 第一報については、原則として、覚知後 30 分以内で可能な限り早く、分かる範囲で記載して報告すること。(確認がとれていない事項については、確認がとれていない旨(「未確認等」)を記入して報告すれば足りること。)

7-2 災害発生状況等(速報・確定報告)

様式2

(市町村用)

災害発生状況等(速報・確定報告)

月 日

| 原 因 | | | | 発 生 口 時 | | | | | | | | | | |
|---------|-------|-------|-------|-----------|----------|---------|----|------------------|-------------------|--------|----|----|--|----|
| 発 信 場 所 | | | | 市・郡 区・町・村 | | | | | | | | | | |
| 発 信 機 関 | | | | 発 信 者 | | | | | | | | | | |
| 受 信 機 関 | | | | 受 信 者 | | | | | | | | | | |
| 区 分 | | | | 被害 | 区 分 | | | | 被害 | 区 分 | | | | 被害 |
| 人的被害 | 死 者 | 1 | 人 | 河 川 | 橋りょう | 31 | か所 | そ の 他 | 水産被害 | 61 | 千円 | | | |
| | 行方不明 | 2 | 人 | | 破 堤 | 32 | か所 | | 商工被害 | 62 | 千円 | | | |
| | 負 傷 | 重傷者 | 3 | | 人 | 越 水 | 33 | | か所 | そ の 他 | 63 | 千円 | | |
| | | 軽傷者 | 4 | | 人 | その他 | 34 | か所 | 被 害 総 額 | 64 | 千円 | | | |
| 住家被害 | 全 壊 | 5 | 棟 | | そ の 他 | 港湾・漁港 | 35 | か所 | 災害対策本部 設 置 状 況 | 65 | 設置 | | | |
| | | 6 | 世帯 | | | 砂 防 | 36 | か所 | | 66 | 廃止 | | | |
| | | 7 | 人 | | | 清掃施設 | 37 | か所 | 避難の勧告・ 指示等の状況 | 67 | 地区 | | | |
| | 半 壊 | 8 | 棟 | | | 崖くずれ | 38 | か所 | 消防職員出動 延 人 数 | 68 | 人 | | | |
| | | 9 | 世帯 | | | 地すべり | 39 | か所 | | 消防団員出動 | 70 | 人 | | |
| | | 10 | 人 | | | 土石流 | 40 | か所 | 避 難 ケ 所 | | | | | 所 |
| | 一部損壊 | 11 | 棟 | 鉄道不通 | | 41 | か所 | 避 難 人 数 | | 人 | | | | |
| | | 12 | 世帯 | 被害船舶 | | 42 | 隻 | | | | | | | |
| | | 13 | 人 | 水 道 | | 43 | か所 | | | | | | | |
| | 床上浸水 | 14 | 棟 | 電 話 | | 44 | 回線 | 被害程度及び応急対策状況(経過) | | | | | | |
| | | 15 | 世帯 | 電 気 | | 45 | 戸 | | | | | | | |
| | | 16 | 人 | ガ ス | | 46 | 戸 | | | | | | | |
| | 床下浸水 | 17 | 棟 | ブロック堀等 | | 47 | か所 | | | | | | | |
| 18 | | 世帯 | り災世帯数 | 48 | 世帯 | | | | | | | | | |
| 19 | | 人 | り災者数 | 49 | 人 | | | | | | | | | |
| 非住家 | 公共建物 | 20 | 棟 | 火 災 | 建 物 | 50 | 件 | | | | | | | |
| | そ の 他 | 21 | 棟 | | 危 険 物 | 51 | 件 | | | | | | | |
| | | | | | そ の 他 | 52 | 件 | | | | | | | |
| そ の 他 | 田 | 流失・埋没 | 22 | 棟 | 公立文教施設 | 53 | 千円 | | | | | | | |
| | | 冠 水 | 23 | ha | 農林水産業施設 | 54 | 千円 | | | | | | | |
| | 畑 | 流失・埋没 | 24 | 棟 | 公共土木施設 | 55 | 千円 | | | | | | | |
| | | 冠 水 | 25 | ha | その他の公共施設 | 56 | 千円 | | | | | | | |
| | 文教施設 | 26 | か所 | 小 計 | 57 | 千円 | | | | | | | | |
| | 病 院 | 27 | か所 | | | | | | | | | | | |
| | 道 路 | 損 壊 | 28 | か所 | そ の 他 | 農 業 被 害 | 58 | 千円 | | | | | | |
| 冠 水 | | 29 | か所 | 林 業 被 害 | | 59 | 千円 | | | | | | | |
| 通行不能 | | 30 | か所 | 畜 産 被 害 | | 60 | 千円 | | | | | | | |
| 要 請 事 項 | | | | | | | | | | | | | | |

(注) 速報の場合は53から64までの項目については報告する必要はない。

7-4 応援職員要請書

応援職員要請書

令和 年 月 日

美浜町災害対策(警戒)本部

様

班 長

| | |
|------------------|------------------------|
| 応援要請期間 | 令和 年 月 日 ~ 月 日まで (日間) |
| 勤務(従事)場所 | |
| 勤務(従事)内容 | |
| 必要人員 | 男性 名 女性 名 計 名 |
| 必要な携帯品 | |
| 集合日時・場所 | |
| 班内職員数 (総数) | |
| 現在の動員数 | |
| 従事している 主な事務内容 | |
| その他の 参考事項 | |
| 措置状況(動員班で記入) | |
| | |

7-5 避難・地震防災応急対策の実施状況報告

避難・地震防災応急対策の実施状況報告

速報用

| 送 信 者 | | 受 信 者 | | 送 受 信 時 間 |
|-------|-----|-------|-----|-----------|
| 機 関 名 | 氏 名 | 機 関 名 | 氏 名 | |
| | | | | 月 日 時 分 |
| | | | | 月 日 時 分 |

| 緊急応急対策等 | 実 施 状 況 等 (該当する番号に○をつけること) | | |
|--------------------------|-------------------------------|-----------------------|--------|
| ① 地震予知情報の伝達 | 1 完了 | 2 半数以上 | 3 半数未満 |
| ② 地域住民の避難状況 | 1 必要なし | 2 必要 (ア完了 イ実施中 ウ未実施) | |
| ③ 消防・浸水対策活動 | 1 必要なし | 2 必要 (ア完了 イ実施中 ウ未実施) | |
| ④ 応急の救護を要すると認められる者の救護、保護 | 1 必要なし | 2 必要 (ア完了 イ実施中 ウ未実施) | |
| ⑤ 施設・設備の整備及び点検 | 1 必要なし | 2 必要 (ア完了 イ実施中 ウ未実施) | |
| ⑥ 犯罪の防止、交通の規制、その他社会秩序の維持 | 1 必要なし | 2 必要 (ア完了 イ実施中 ウ未実施) | |
| ⑦ 食糧、生活必需品、医薬品等の確保 | 1 必要なし | 2 必要 (ア完了 イ実施中 ウ未実施) | |
| ⑧ 緊急輸送の確保 | 1 必要なし | 2 必要 (ア完了 イ実施中 ウ未実施) | |
| ⑨ 地震災害警戒本部 (災害対策本部) の設置 | 1 設置 | 2 準備中 | 3 未設置 |
| ⑩ 対策要員の確保 | 1 完了 | 2 半数以上 | 3 半数未満 |
| 備 考 | | | |

7-6 避難・地震防災応急対策の実施状況報告

避難・地震防災応急対策の実施状況報告

| 送 信 者 | | 受 信 者 | | 送 受 信 時 間 |
|-------|-----|-------|-----|-----------|
| 機 関 名 | 氏 名 | 機 関 名 | 氏 名 | |
| | | | | 月 日 時 分 |
| | | | | 月 日 時 分 |

| | | | | | |
|--------------------------------------|----------------------------|----------------------------|----------------|---------------|--|
| 避 難 状 況 | ① 避 難 の 経 過 | 危険事態、異常事態の発生状況 | | | |
| | | 措置事項 | | | |
| | ② 避 難 の 完 了 | 避難場所名 | 避難人数・ 要救護人数 | 救護、保護等に必要な措置等 | |
| | | | | | |
| | | | | | |
| | | | | | |
| 地 震 防 災 応 急 対 策 | ③ | 地震予知情報の伝達、 避難勧告・指示 | | | |
| | ④ | 消防、水防その他の応 急措置 | | | |
| | ⑤ | 応急の救護を要すると 認められる者の救護、保護 | | | |
| | ⑥ | 施設・設備の整備及び 点検 | | | |
| | ⑦ | 犯罪の予防、交通の規 制、その他社会秩序の維持 | | | |
| | ⑧ | 緊急輸送の確保 | | | |
| | ⑨ | 食料・医薬品等の確保、 清掃・防疫の体制整備 | | | |
| | ⑩ | その他災害の発生防 止・軽減を図るための措置 | | | |
| | | 備 考 | | | |

7-8 職員配備状況報告書

職員配備状況報告書

令和 年 月 日

美浜町災害対策(警戒)本部長 様

_____ 班 長

令和 年 月 日 午前・午後 時 分現在、職員の配備状況は下記のとおりです。

記

| 班 名 | 所属職員数 | 配備職員数 | 未到着職員数 | 備 考 |
|------|-------|-------|--------|-----|
| | | | | |
| | | | | |
| | | | | |
| | | | | |
| | | | | |
| 特記事項 | | | | |

7-9 公共施設被害

様式5

(市町村・愛知県用)

公共施設被害

(第 報)

| | | | |
|--------|--|--------|-----|
| 報告の時点 | 日 時 分現在 | 受信時刻 | 時 分 |
| 発信機関 | | 受信機関 | |
| 発信者名 | | 受信者名 | |
| 内 容 | | | |
| 被害区分 | ア. 河川 イ. 海岸 ウ. 貯水池・ため池等 エ. 砂防 オ. 港湾・漁港 カ. 道路 キ. 鉄道 ク. 電信・電話 ケ. 電力 コ. ガス サ. 水道 シ. その他 () | | |
| 発 生 | 日 時 | 日 時 分 | |
| | 場 所 | | |
| | 原 因 | | |
| 状 況 | 被害区域 区間 | | |
| | 管 理 者 | (電話) | |
| | 被害程度 (概要) | | |
| | 応急対策 の状況 | | |
| | 復旧見込 | | |
| | そ の 他 参考事項 | | |

7-10 被害判定基準

[被害判定基準]

| 被害区分 | | 判定基準 |
|-------|-------|---|
| 人の被害 | 死者 | 当該災害が原因で死亡し、死体を確認したもの、又は死体は確認できないが死亡したことが確実な者 |
| | 行方不明者 | 当該災害が原因で所在不明となり、かつ死亡の疑いのある者 |
| | 負傷者 | 当該災害により負傷し、医師の治療を受け、又は受ける必要のある者 (重傷) 1ヶ月以上の治療を要する見込みの者 (軽傷) 1ヶ月未満で治療できる見込みの者 |
| 住家の被害 | (住家) | 現実に居住のために使用している建物をいい、社会通念上の住家であるかどうかを問わない。 |
| | (棟) | 一つの建築物をいう。 主屋より延べ面積の小さい建築物(同じ宅地内にあるもので、非住家として計上する至らない小さな物置、便所、風呂場、炊事場)が付着している場合は同一棟とみなす。 また、渡り廊下のように、二つ以上の主屋に付着しているものは折半して、それぞれ主屋の附属建物とみなす。 |
| | (世帯) | 生計を一にしている実際の生活単位をいう。(同一家屋内の親子夫婦であっても、生活の実態が別々であれば当然2世帯となるわけである。また、主として学生等を宿泊させている寄宿舍、下宿、その他これらに類する施設に宿泊するもので共同生活を営んでいる者については、原則としてその寄宿舍等を1世帯として取り扱う。) |
| | 全壊 | 住家が滅失したもので、具体的には住家の損壊、若しくは流失した部分の延床面積が、その住家の70%以上に達したもの、又は住家の主要構造部の被害額が、その住家の時価の50%以上に達した程度のものとする。 |
| | 大規模半壊 | 半壊し、柱等の補修を含む大規模な補修を行わなければ当該住宅に居住することが困難なもの。具体的には損壊部分が、その住家の延床面積50%以上70%未満のもの、又は住家の主要構造部の被害額が、その住家の時価の40%以上50%未満のものとする。 |

| | | |
|-----------------------|--|--|
| | 半 壊 | 住家の損壊が甚だしいが、補修すれば、元通りに使用できるもので、具体的には損壊部分が、その住家の延床面積 20%以上 70%未満のもの、又は住家の主要構造部の被害額が、その住家の時価の 20%以上 40%未満のものとする。 |
| | 一部破損 | 全壊及び半壊に至らない程度の住家の破損で、補修を必要とする程度のものであるとする。ただし、ガラスが数枚破損した程度のごく小さなものは除く。 |
| | 床上浸水 | 住家の床より上に浸水したもの及び全壊、半壊には該当しないが、土砂、竹木等の堆積により一時的に居住することができないものとする。 |
| | 床下浸水 | 床上浸水に至らない程度に浸水したものとする。 |
| 非 住 家 被 害 | (非住家) | 住家以外の建物でこの報告中、他の被害が所項目に属さないものとする。これらの施設に人が居住しているときは、当該部分は住家とする。なお、この被害は、全壊・半壊を受けたもののみ記入する。 |
| | 公共建物 | 役場庁舎、公民館、公立保育所等の公用又は公共の用に供する建物とする。 |
| | そ の 他 | 公共建物以外の倉庫、土蔵、車庫等の建物とする。 |
| | 田の流失・埋没 | 田の耕土が流失し、又は砂利等の堆積のため、耕作が不能になったものとする。 |
| | 田の冠水 | 稲の先端が見えなくなる程度に水につかったものとする。 |
| | 畑の流失・埋没 | 田の例に準じて取り扱うものとする。 |
| | 畑の冠水 | |
| 文教施設 | 小学校、中学校、高等学校、大学、高等専門学校、盲学校、聾学校、養護学校及び幼稚園における教育の用に供する施設とする。 | |
| そ の 他 | 道 路 | 道路法（昭和 27 年法律第 180 号）第 2 条第 1 項に規定する道路のうち、橋りょうを除いたものとする。 |
| | 損 壊 | 道路の全部又は一部の損壊又は崩土により通行不能あるいは通行規制になったもの及び応急修理が必要なものとする。 |
| | 冠 水 | 道路が水をかぶり通行不能となったもの及び通行規制が必要なものとする。 |
| | (通行不能) | 道路の損壊又は冠水等により通行が不能になったものとする。 |

| | | |
|-----|-------|--|
| | 橋りょう | 道路を連結するために河川、運河等の上に架設された橋で、全部又は一部が流失したものと及び損壊により応急修理が必要なものとする。 |
| | 河川 | 河川法（昭和 39 年法律第 167 号）が適用され、若しくは準用される河川若しくはその他の河川又はこれらのものの維持管理上必要な堤防、護岸、水制、床止その他の施設若しくは沿岸を保全するために防護することを必要とする河岸とする。 |
| | 破堤 | 堤防等の決壊により水が堤内にあふれ出たものとする。 |
| | 越水 | 堤防等は破堤していないが、水が堤防等を乗り越えて堤内へ流れ込む状態のものとする。 |
| | その他 | 破堤や越水はしていないが、堤防法面が損壊する等応急修理が必要なものとする。 |
| | 港湾・漁港 | 港湾法（昭和 25 年法律第 218 号）第 2 条第 5 項及び漁港法（昭和 25 年法律第 137 号）第 3 条に規定する水域施設、外かく施設、けい留施設、又は港湾・漁港の利用及び管理上必要な臨海交通のための施設とする。 |
| | 砂防 | 砂防法（明治 30 年法律第 29 号）第 1 条に規定する砂防設備、同法第 3 条の規定によって同法が準用される砂防のための施設又は同法第 3 条の 2 の規定によって同法が準用される天然の河岸とする。 |
| | 崖くずれ | 急傾斜地の崩壊による災害の防止に関する法律（昭和 44 年法律第 57 号）第 2 条に規定する急傾斜地崩壊防止施設及び急傾斜地の崩壊（いわゆる崖くずれを含む。）による災害で、人命、人家、公共的建物に被害のあったものとする。 |
| | 地すべり | 地すべりによる災害で、地すべり等防止法（昭和 33 年法律第 30 号）第 2 条に規定する地すべり防止施設及び人命、人家、公共的建物に被害のあったものとする。 |
| | 土石流 | 土石流による災害で、人命、人家、公共的建物に被害のあったものとする。 |
| | 水道 | 上水道又は簡易水道で断水している戸数のうち、最も多く断水した時点における戸数とする。 |
| その他 | 清掃施設 | ごみ処理及びし尿処理施設とする。 |
| | 鉄道不通 | 汽車、電車等の運行が不能となった程度の被害とする。 |
| | 被害船舶 | ろ・かいのみをもって運転する舟以外の舟で、船体が没し、航行不能になったものと及び流失し、所在が不明になったもの並びに修理しなければ航行できない程度の被害を受けたものとする。 |
| | 電話 | 災害により通話不能となった電話の回線数とする。 |

| | | |
|---|----------|---|
| | 電 気 | 災害により停電した戸数のうち、最も多く停電した時点における戸数とする。 |
| | ガ ス | 一般ガス事業又は簡易ガス事業で供給停止となっている戸数のうち、最も多く供給停止となった時点における戸数とする。 |
| | ブロック塀等 | 崩壊したブロック塀又は石塀のか所数とする。 |
| 火 災 発 生 | (火災) | 地震又は火山噴火の場合のみとすること。 |
| | 建 物 | 土地に定着する工作物のうち、屋根及び柱若しくは壁を有するもの、観覧のための工作物又は地下若しくは高架の工作物に設けた事務所、店舗、倉庫、その他これらに類する施設をいい、貯蔵槽その他これに類する施設を除く。 |
| | 危 険 物 | 消防法（昭和 23 年法律第 186 号）第 11 条に起因する市町村長等が許可した製造所等 |
| | そ の 他 | 建物及び危険物以外のもの |
| | り災世帯 | 災害により全壊、半壊及び床上浸水の被害を受け、通常の生活を維持できなくなった生計を一にしている世帯とする。 |
| | り 災 者 | り災世帯の構成員とする。 |
| | 公立文教施設 | 公立の文教施設をいう。 |
| | 農林水産業施設 | 農林水産業施設災害復旧事業費国庫補助の暫定措置に関する法律（昭和 25 年法律第 169 号）による補助対象となる施設をいい、具体的には、農地、農業用施設、林業用施設、漁業用施設及び共同利用施設とする。 |
| | 公共土木施設 | 公共土木施設災害復旧事業費国庫負担法（昭和 26 年法律第 97 号）による国庫負担の対象となる施設をいい、具体的には、河川、海岸、砂防設備、林地荒廃防止施設、地すべり防止施設、急傾斜地崩壊防止施設、道路、港湾、漁港及び下水道とする。 |
| | その他の公共施設 | 公立文教施設、農林水産業施設及び公共土木施設以外の公共施設をいい、例えば、庁舎、公民館、児童館、都市施設等の公用又は公共の用に供する施設とする。 |
| 災害中間年報及び災害年報の公立文教施設、農林水産業施設、公共土木施設及びその他の公共施設については、査定済額を記入し、未査定額（被害見込額）は、カッコ書きするものとする。 | | |

| | | |
|-------------------|---|---|
| 公共施設被害 市 町 村 数 | 公立文教施設、農林水産業施設、公共土木施設及びその他の公共施設の被害を受けた市町村とする。 | |
| そ の 他 | 農産被害 | 農林水産業施設以外の農産被害をいい、例えば、ビニールハウス、農作物等の被害とする。 |
| | 林産被害 | 農林水産業施設以外の林産被害をいい、例えば、立木、苗木等の被害とする。 |
| | 畜産被害 | 農林水産業施設以外の畜産被害をいい、例えば、家畜、畜舎等の被害とする。 |
| | 水産被害 | 農林水産業施設以外の水産被害をいい、例えば、のり、漁具、漁船等の被害とする。 |
| | 商工被害 | 建物以外の商工被害で、例えば、工業原材料、商品、生産機械器具等とする。 |

※ 被害の程度及び応急対策状況（経過）要請事項等の記載の主たるものを例示すると、次のとおりである。

- ・ 人、住家の被害状況及びこれに対する災害救助活動状況
- ・ 避難の状況
- ・ 主要河川、海岸、ため池、砂防設備、港湾等の被害状況及びこれに対する応急対策活動状況、復旧見込み
- ・ 主要道路、交通機関の被害状況及びこれに対する応急対策活動状況、復旧見込み
- ・ 学校、病院、庁舎等重要公共施設の被害状況及びこれに対する応急対策活動状況
- ・ 電力、ガス、水道、通信施設等公益事業施設の被害状況及びこれに対する応急対策活動状況、復旧見込み
- ・ 農林水産業施設、農林水産物の被害状況及びこれに対する応急対策活動状況、復旧見込み応援要請又は職員派遣の状況

7-11 罹災者台帳

罹 災 者 台 帳

被害：全（焼）壊、半（焼）壊、床上浸水、床下浸水

等成構員人（況状

| | | | | | | |
|---|------------------------|--------------|------------|--------------|-----------------|------|
| 世帯の 等成構員人（況状 | 住所 | 美浜町 | | | | |
| | 氏名 | 続柄 | 生年月日 年齢 | 職業 学年 | 死亡、行不明、 負傷の別 | 課税状況 |
| | | | | | | |
| | | | | | | |
| | | | | | | |
| | | | | | | |
| 被害 状況 | 住家 | 自家、借家、間借 | | | | 棟 |
| | 非住家 | | | | | 棟 |
| | 家財 | | | | | |
| | その他 | | | | | |
| 罹災証明書 発行年月日 | 仮罹災証明書 | 年 月 日 第 号 | 本罹災証明書 | 年 月 日 第 号 | | |
| 災害 救助 法に よる 救助 の 状 況 | 1 避難所への収容 | | 6 医療 | | 11 学用品の給与 | |
| | 2 応急仮設住宅の給与 | | 7 助産 | | 12 埋火葬 | |
| | 3 炊き出し、その他による 食品の給与 | | 8 救出 | | 13 死体の搜索 | |
| | 4 飲料水の給与 | | 9 住宅の応急修理 | | 14 死体の処理 | |
| | 5 被服寝具その他生活必需 品の給与 | | 10 生業資金の貸与 | | 15 障害物の除去 | |
| 状況 事項 | | | | | | |

7-12 り災照明願

り災証明願

年 月 日

愛知県知多郡美浜町長 殿
(知多南部消防組合消防長)

申請人 住 所
氏 名 印

下記物件がり災したことにつき、証明くださるようお願いいたします。

| | |
|------------------|--|
| り災者の住所、氏名 | 知多郡美浜町 氏名 |
| り災建物の所在地 用途構造 | |
| 災害の種類 | |
| 災害の発生と終了日 | 発 生 年 月 日 午前 午後 時 分 終 了 年 月 日 午前 午後 時 分 |
| 原 因 | |
| 概 要 | |
| り災物件 | |
| り災者名 | |

り災証明書

申し出のあった
ます。

様に係る建物のり災につき事実と相違ないことを証明し

年 月 日

官職

氏名

印

7-13 罹災証明書

罹 災 証 明 書

(番号 -)
年 月 日

| | |
|----------------------|--|
| 世帯主住所 | |
| 世帯主氏名 | |
| (追加記載事項欄①) 世帯構成員等 | |

| | |
|------|------------|
| 罹災原因 | 年 月 日の による |
|------|------------|

| | |
|------------------------|---|
| 被災住家 [※] の所在地 | |
| 住家 [※] の被害の程度 | <input type="checkbox"/> 全壊 <input type="checkbox"/> 大規模半壊 <input type="checkbox"/> 中規模半壊 <input type="checkbox"/> 半壊 <input type="checkbox"/> 準半壊 <input type="checkbox"/> 準半壊に至らない（一部損壊） |
| (追加記載事項②) 浸水区分等 | |

※住家とは、現実に居住（世帯が生活の本拠として日常的に使用していることをいう。）のために使用している建物のこと。（被災者生活再建支援金や災害救助法による住宅の応急修理等の対象となる住家）

| | |
|------------------------|--|
| (追加記載事項欄③) 住家以外の被害等 | |
|------------------------|--|

上記のとおり、相違ないことを証明します。

年 月 日

美浜町長

㊦

7-14 被災届出書

被災届出書

年 月 日

美浜町長 様

届出者

住 所

氏 名

連 絡 先

年 月 日の_____により下記の被害を受けたことを届出します。

記

1 被害状況

| | |
|-------|--|
| り災場所等 | |
| 被害状況 | |

2 証明書の提出先及び使用目的

| | |
|------|--|
| 提出先 | |
| 使用目的 | |

3 その他

| | |
|--------|--|
| 追加記載事項 | |
|--------|--|

※町に対して被害の届出がなされたことを証明するもので、不動産に限らず、被害が生じた動産（車、家財道具、事業用資産等）も対象とします。

美防発第 _____ 号

被災届出証明書

上記のとおり、届出があったことを証明します。

年 月 日

美浜町町長

④

第 11 連絡先一覧

1 防災関係機関一覧表

令和6年12月27日

| 名称 | 所在地 | 電話番号 | 高度情報ネットワーク (地上系) |
|-----------------------|----------------------|--------------|-------------------------------------|
| ＜町等の機関＞ | | | |
| 役場 | 美浜町大字河和字北田面 106 | 82-1111 | 8-760-1200～1202 8-760-1209 (FAX) |
| 知多南部消防組合 | 美浜町大字河和字南橋田 106 | 64-0119 | 8-841-1200 8-841-1209 (FAX) |
| 半田市立病院 | 半田市東洋町 2-29 | 22-9881 | |
| 知多厚生病院 | 美浜町大字河和字西谷 81-6 | 82-0395 | |
| ＜県等の機関＞ | | | |
| 知多県民事務所 | 半田市出口町 1-36 | 21-8111 | 8-604-1200～1202 8-604-1209 (FAX) |
| 知多建設事務所 | 半田市瑞穂町 2-2-1 | 21-3231 | 8-615-1200～1202 8-615-1209 (FAX) |
| 衣浦港務所 | 半田市十一号地 1-1 | 21-2451 | 8-623-1200～1202 8-623-1209 (FAX) |
| 半田保健所 | 半田市出口町 1-45-4 | 21-3341 | 8-631-1200～1202 8-631-1209 (FAX) |
| 半田保健所 美浜駐在 | 河和上前田 403 | 82-0078 | |
| 半田警察署 | 半田市出口町 1-31 | 21-0110 | |
| 愛知県道路公社 知多有料道路事務所 | 半田市彦洲 3-100 | 21-2721 | |
| ＜国等の機関＞ | | | |
| 名古屋地方気象台 | 名古屋市千種区日和町 2-18 | 052-751-5124 | |
| 陸上自衛隊 第10師団司令部 | 名古屋市守山区守山 3丁目 12番 1号 | 052-791-2191 | |
| 第四管区海上保安本部 衣浦海上保安署 | 半田市十一号地 2 | 22-4999 | |
| 野間郵便局 | 野間須賀 91-1 | 87-0900 | |
| 美浜郵便局 | 奥田儀路 31-4 | 87-0901 | |
| 河和郵便局 | 河和北田面 8-1 | 82-0901 | |
| 半田税務署 | 半田市宮路町 50-5 | 21-3141 | |
| 半田年金事務所 | 半田市西新町 1-1 | 21-2375 | |

| ＜その他＞ | | | |
|----------------------------------|---------------------------------|--------------|--|
| 東海旅客鉄道(株) 半田駅 | 半田市御幸町110番 地1 | 21-0125 | |
| 名古屋鉄道(株)河和駅 | 河和北田面5-1 | 82-0016 | |
| 中部電力パワーグリ ッド(株)半田営業所 | 半田市東洋町1-3-3 | 21-5110 | |
| 東邦瓦斯(株) 半田営業所 | 半田市東新町41 | 21-1526 | |
| NTTフィールドテ クノ(株)東海支店 災害対策担当 | 名古屋市中区栄 2-8-25NTT広小路ビ ル8階 | 052-291-2225 | |

2 県及び消防庁への連絡先

<県への連絡先>

県防災安全局防災部防災危機管理課

| | | 平常時 | 第1非常配備 | 第2非常配備 (準備態勢) | 第2非常配備 (警戒態勢) | 第2非常配備 (準備強化体制) | 第3非常配備 |
|-----------------------|---------|---|--------|------------------|---|--------------------|--------|
| | | 本庁舎2階 | | | 自治センター6階災害情報センター | | |
| 勤 務 時 間 内 | NTT | 052-961-2111(代表) 内線 2512(災害) 内線 2512(特殊災害) 内線 2522(火災) 内線 2522(危険物) 内線 2539(救急・救助) | | | 052-971-7104(広報部広報班) 052-971-7105(総括部総括班) 052-961-2111(代表) 内線 5302~5304(総括部総括班) 内線 5306~5307(総括部渉外班) 内線 5314~5316(総括部復旧班) 内線 5308~5310(広報部広報班) 内線 5311~5312(情報部整理班) 内線 5313、5320~5322 (情報部局・公共機関班) 内線 5317~5319(情報部方面班) 内線 5325、5327(情報部調査班) 内線 5345~5346 (運用部庶務班、財務会計班) 内線 5323~5324 (運用部財務会計班) | | |
| | NTTFAX | 052-954-6912 (2階災害対策課内(災害・特殊災害)) 052-954-6922 (6階災害対策課通信グループ) 052-954-6994 (1階消防保安課内(火災・危険物)) 052-954-6913 (2階消防保安課内(救急・救助)) | | | 052-971-7106 052-971-7103 052-973-4107 | | |
| | 防災行政無線 | 600-2512(災害) 600-2512(特殊災害) 600-2522(火災) 600-2522(危険物) 600-2539(救急・救助) | | | 600-1360~1362(総括部総括班) 600-1363(総括部渉外班) 600-1367(総括部復旧班) 600-1364(広報部広報班) 600-1365(情報部局・公共機関班) 600-1366(情報部方面班) 600-1322(県警連絡員) 600-1324(自衛隊連絡員) | | |
| | 無線(FAX) | 600-1510 | | | 600-1514 | | |
| | NTT | 052-954-6844(宿日直室) | | | 上記勤務時間内の欄に同じ | | |
| | NTTFAX | 052-954-6995(宿日直室) | | | 同上 | | |
| | 防災行政無線 | 600-5250、5251(宿日直室) 600-5252、5253(宿日直室) | | | 同上 | | |
| | 無線(FAX) | 600-4695(宿日直室) | | | 同上 | | |

| | |
|--------------|---|
| e-mail | saigaitaisaku@pref.aichi.lg.jp |
| | sginfo@pref.aichi.lg.jp |
| | aichi-saitaihonbu21@lion.ocn.ne.jp |
| 防災web メール | kensaitai@bousai.pref.aichi.jp (高度情報通信ネットワーク「防災webメール」参照) |

(県に報告できない場合)



<消防庁への連絡先>

通常時 (平日 (祝日、年末・年始除く) 9:00~17:00) (消防庁防災課応急対策室)

| | | |
|--------------------|----------------------------|-------------------------|
| (NTT 回線) | (消防防災無線) | (地域衛星通信ネットワーク) |
| 03-5253-7527 | 9#-92-90-49013 (無線専用電話のみ) | 9-048-500-90-43013 |
| 03-5253-7537 (FAX) | 9#-92-90-49033 (無線専用FAXのみ) | 9-048-500-90-49033(FAX) |

夜間・休日時 (消防庁宿直室)

| | | |
|--------------------|----------------------------|-------------------------|
| (NTT 回線) | (消防防災無線) | (地域衛星通信ネットワーク) |
| 03-5253-7777 | 9#-92-90-49102 (無線専用電話のみ) | 9-048-500-90-49102 |
| 03-5253-7553 (FAX) | 9#-92-90-49036 (無線専用FAXのみ) | 9-048-500-90-49036(FAX) |

3 災害時における自衛隊連絡先

| 機 関 名 | 担当 | 電 話 | | | 高度情報ネットワーク |
|--------------------------------|-----|-----------------------|------|------|-------------------|
| | | 外 線 | 内 線 | FAX | |
| 陸上自衛隊第10師団 第35普通科連隊 (守山) | 第3科 | (052) 791- 2191 | 4831 | 4839 | 48-047 (守山駐屯地) |

※ 高度情報ネットワークは無線専用電話より発信する場合は48→8に変更

※ 航空、海上自衛隊には、陸上自衛隊から調整する。

4 災害時における海上保安本部連絡先

| 機 関 名 | 担当 | 電 話 | 高度情報ネットワーク |
|-------------------------|-------------|---------|------------|
| 第四管区海上保安本部 名古屋海上保安本部 | 衣浦 海上保安署 | 22-4999 | 48-046 |

5 愛知県防災航空隊連絡先

| 機 関 名 | 担当 | 電 話 | 高度情報ネットワーク |
|---------------------|-----------|-----------------|------------|
| 防災航空隊事務所 (わかしゃち) | 運行 指揮者 | 0568 29-3121 | 48-8200-51 |

※ 高度情報ネットワークは無線専用電話より発信する場合は48→8に変更

6 愛知県エルピーガス協会連絡先一覧(美浜町近郊)

令和6年12月1日現在

| 名 称 | 所在地 | 電話番号 (FAX) |
|-----------------|------------------|----------------------|
| テグス屋 | 野間北向井 45・47番地 | 87-0066 (87-0066) |
| ヤマトガス (株) | 河和亀ヶ坪 159-109 | 82-1101 (82-1136) |
| 美浜ガス (株) | 河和亀ヶ坪 95-1 | 82-1525 (82-1524) |
| 豊浜ガス (株) | 豊丘駒埴 84-13 | 65-0322 (65-1584) |
| 丸福青山住設 (株) | 豊浜月之浦 1-92 | 65-0488 (65-1356) |
| 青山ガス | | |
| 内海ガス (株) | 内海南側9-1 | 62-3211 (62-1674) |
| 美浜町液化石油ガス事業 (協) | 河和亀ヶ坪 159-109 | 82-2690 (82-1136) |
| 小鈴商店 (株) | 野間本郷 1-1 | 87-0072 (87-0068) |
| (有) かじよし | 上野間の場 8-2 | 88-5061 (88-5064) |
| (有) 旭屋 | 上野間字杉代 44-1 | 87-2850 (87-2603) |
| あいち知多農協ふれあいプラザ | 奥田儀路 452-1 | 87-1488 (87-1485) |
| (有) 竹部商店 | 奥田海道田 88・89番地 | 87-0012 (87-0168) |

7 東邦瓦斯連絡先

令和8年3月1日現在

| 名 称 | 所在地 | 電話番号 |
|--|---------------------|------------------------------|
| 東邦ガス株式会社 災害対策本部渉外広報室渉外班 | 名古屋市熱田区 桜田町19-18 | 緊急時 (災害対策本部) 052-872-9392 |
| 東邦ガスネットワーク(株) 地域計画部名古屋計画センター 東海事業所 | 東海市高横須賀 町新田8番地 | 平時 (営業時間のみ) 0562-32-2192 |

第 12 過去の災害状況

1 気象災害

(1) 風害

風害とは、風によって引き起こされる災害全般を指し、台風や竜巻、低気圧による強風などが原因となって起こす災害を言う。

ア 台風

台風とは、北西太平洋および南シナ海で発生する、強い熱帯低気圧の呼称であり、この海域の熱帯低気圧の下層中心付近の最大平均風速が一定の基準に達した場合、台風と呼称される。最大風速の基準は気象機関によって異なる定義が用いられるが、世界気象機関は10分間平均の最大風速が風力12（64ノット、33m/s、119km/h）以上の熱帯低気圧のみをタイフーンと定義している。一方、日本では風力8（34ノット、17m/s、65km/h）以上に達したものを台風と定義しており、日本語で台風といえれば、通常こちらの定義に準拠する。

イ 温帯性低気圧と前線

発達した温帯低気圧が、当地方を通過、低気圧が日本海で急速に発達するような場合、海上では風速20m/sに達することがある。陸上ではほとんど被害はないが、海上の小型船舶の遭難がしばしば起こる。活動の活発な前線が通過するさいの突風は、陸上でも家屋に多少の被害を与えることがあり海上では漁船の海難の原因となる。遭難しやすい海域は、漁場と暗礁や潮流の関係もあるが、一般に外洋に面したところと伊勢湾の東側で、これらは地形的に風の急変あるいは風速の強まりやすい区域と考えられる。遭難の原因としては、冬は季節風の吹き出し、春は急速に発達した低気圧に吹き込む強風によるものが多い。

(2) 水害

水害とは、水による災害の総称で、大雨や台風などの多量の降雨によって引き起こされる災害で、日本では、毎年、梅雨期の大雨や台風などにより、平年の一ヶ月の雨量を超えるような雨が短時間で降ったり、台風により激しい雨をもたらすと河川の急激な増水により社会生活に大きな影響を及ぼす河川の氾濫や山崩れなどの災害が発生している。

【水害の事例】

ア 平成12年（2000年）9月東海豪雨では、名古屋市を始めとする尾張東部で観測史上最大の雨量を記録し、河川が破堤するなど甚大な被害が発生した。

イ 令和5年（2023年）6月2日から3日に発生した台風2号と豪雨により、愛知県では河川の氾濫や住宅の浸水、土砂崩れなどの被害が発生し、新城市では河川の氾濫、住宅の浸水、土砂崩れ、倒木、法面崩壊など、豊橋市では住宅の浸水、車両の被害、公共施設の被害、道路の損壊、河川法面の崩落、土砂崩れなど、蒲郡市では住宅の一部損壊、河川の護岸崩落、道路の路肩崩壊や土砂崩れなどの被害が発生した。

中部地方整備局が管理する河川では、菊川水系・豊川水系・矢作川水系・

庄内川水系などで被災が確認され、県管理河川では、敷地川堤防が決壊して約9.1haが浸水、土岐川では県道の路肩が約35mにわたって崩壊した。

(3) 高潮害

台風など強い低気圧が来襲した際、波が高くなると同時に海面の水位も上昇する現象を高潮という。高潮も波の一種だが、周期が数時間と非常に長いので、波というよりむしろ海の水位が全体的に上昇する現象となる。海水の量がけた違いに大きいため、一旦浸水が始まると、低地には浸水被害が一気に広がることになる。伊勢湾、三河湾の沿岸では、過去に台風が湾の西側を通過するときに高潮が起こる。伊勢湾台風の際は、日本における高潮の最高記録となったが、愛知県では過去にもこのような高潮にたびたび見舞われており、さきに風害の項で述べたような大型台風はいずれも顕著な高潮を伴っている。高潮は湾口が広く、しかも深く、湾奥ほど狭まって浅くなっているような湾に発達する。伊勢湾はこれに近く、南寄りの風のときは吹走距離も長いため、吹き寄せ効果が最も大きい。三河湾は湾口が狭いが、南～南西風が強くと北岸や東岸にはとくに顕著な高潮が現われる。台風が接近すると、強風によって海面には風浪が発達する。

2 東海地方に影響のあった主な台風

| 年号 | 年度 | 月日 | 台風名称 | 被害等 | | 最低気圧 (hpa) |
|--------|----|-------|--------|-------------|-----------|---------------|
| | | | | 風速 (m/s) | 死者 (人) | |
| 昭和 | 9 | 9月21日 | 室戸台風 | 60 | 3000 | 991 |
| | 28 | 9月25日 | 台風13号 | 60 | 480 | 900 |
| | 34 | 9月26日 | 伊勢湾台風 | 75 | 5098 | 895※1 |
| | 36 | 9月16日 | 第2室戸台風 | 75 | 202 | 888 |
| | 37 | 7月27日 | 台風7号 | 55 | 235 | 960 |
| | | 8月26日 | 台風14号 | — | 11 | 950 |
| | 46 | 8月30日 | 台風23号 | — | 44 | 940 |
| | 47 | 9月16日 | 台風20号 | — | 85 | 955※1 |
| | 51 | 9月13日 | 台風17号 | 60 | 171 | 910※1 |
| | 54 | 9月30日 | 台風16号 | 45 | 12 | 920 |
| 10月19日 | | 台風20号 | 70 | 115 | 870※2 | |
| 平成 | 2 | 9月19日 | 台風19号 | 60 | 44 | 890 |
| | 3 | 9月18日 | 台風18号 | 50 | 62 | 925※1 |
| | 6 | 9月29日 | 台風26号 | 70 | 3 | 925 |
| | 10 | 9月21日 | 台風7号 | 40 | 19 | 960※1 |
| | | 9月23日 | 台風8号 | — | — | 994 |
| | 12 | 9月11日 | 台風14号 | 50 | 12 | 925※1 |
| | 15 | 8月8日 | 台風10号 | 45 | 19 | 945 |
| | 16 | 10月8日 | 台風22号 | 50 | 9 | 920 |

| | | | | | | |
|----|----|--------|-------|----|-----|-------|
| | 16 | 10月20日 | 台風23号 | 45 | 98 | 940 |
| 平成 | 21 | 10月7日 | 台風18号 | 55 | 6 | 910 |
| | 23 | 9月2日 | 台風12号 | 25 | 98 | 970 |
| | | 9月20日 | 台風15号 | 45 | 18 | 940 |
| | 24 | 6月19日 | 台風4号 | 50 | — | 930 |
| | 25 | 9月16日 | 台風18号 | 35 | 7 | 960 |
| | 26 | 8月9日 | 台風11号 | 70 | 1 | 915 |
| | 27 | 9月7日 | 台風18号 | 25 | — | 985 |
| | 30 | 9月29日 | 台風24号 | 70 | 7 | 915 |
| 令和 | 元年 | 8月14日 | 台風10号 | 40 | 2 | 965 |
| | | 10月12日 | 台風19号 | 55 | 108 | 915※3 |
| | 2 | 10月7日 | 台風14号 | 50 | — | 970 |

※1 美浜町での被害については、次項3 過去の大きな災害による町の災害と南海トラフ地震被害予測を参照

※2 熱帯性低気圧としては、世界で最も低い中心気圧を記録

※3 令和元年東日本台風と呼称

3 過去の大きな災害による町の災害と南海トラフ地震被害予測

(1) 過去の大きな災害による町の災害

ア 伊勢湾台風（1959年）

| 人的被害 | | 住家被害 | | 非住家 |
|------|-----|------|------|-------|
| 重傷者 | 軽症者 | 全壊 | 半壊 | |
| 4名 | 67名 | 198棟 | 622棟 | 1,203 |

イ 東南海地震（1944年）、三河地震（1945年）

| 災害名称 (震源地) | 住家 | | 非住家 | | 地震型 (規模M) |
|--------------------|-----|-----|-----|-----|-----------------|
| | 全壊 | 半壊 | 全壊 | 半壊 | |
| 東南海地震 (三重県尾鷲市沖) | 76棟 | 93棟 | 81棟 | 97棟 | 海溝型地震 (M7.9) |
| 三河地震 (愛知県三河湾) | 1棟 | 5棟 | 5棟 | 3棟 | 直下型地震 (M6.8) |

ウ 直近の自然災害による被害

| 発生時期 (西暦) | 災害名称 | 概要 |
|------------------|--------|--|
| 昭和47年 (1972年) | 台風6号 | 全壊3、半壊5、床上浸水27、非住宅被害6、 道路795、河川堤防71、田畑冠水等602 <small>ヘクタール</small> |
| 昭和51年 (1976年) | 台風17号 | 軽傷1 全壊3、半壊17、床上浸水346、床下浸水955、 非住宅被害9、田畑流出 |
| 平成3年 (1991年) | 台風18号 | 損壊100カ所以上、その他家屋の浸水等多数 |
| 平成10年 (1998年) | 台風7号 | ビニールハウス、小中学校の屋根、門扉及びグランドネ ット等被害 |
| | 台風8号 | |
| 平成12年 (2000年) | 台風14号 | 床下浸水、道路冠水 |
| | 東海豪雨 | |
| | 竜巻(突風) | 負傷者26、全壊10、半壊37、一部損壊68 |

(2) 南海トラフ地震被害予測

ア 概略

(出典：南海トラフ巨大地震最大クラスにおける被害想定について令和7年3月中央防災会議 防災対策推進実行委員会)

| | |
|---------------------------|--|
| 最大震度 | 震度7 |
| 津波高さ (ケース①～⑪の最大高さ) | 4m～7m |
| 1m津波到達時間 (ケース①～⑪の最短時間) | 44～55分 |
| 【参考】 30cmの津波到達時間 | 27分(富具埼港) 愛知県東海地震、東南海地震・南海地震等被害予測調査結果より |
| 浸水面積1cm以上(ケース①～⑪) | 40～160ヘクタール |

イ 人的・住家被害予測 (平成26年5月30日愛知県資料)

| | | 揺れ | 液状化 | 津波 | 急傾斜地崩壊 | 火災 | 合計 |
|--------|-----------------|--------|------|------|--------|--------|--------|
| 過去地震最大 | 住家 冬夕方 6時 | 約90棟 | 約10棟 | 約30棟 | 約10棟 | 約200棟 | 約1200棟 |
| | 死者 冬早朝 5時 | 約60人 | | 約20人 | 5人未満 | 5人未満 | 約80人 |
| 理論上最大 | 住家 冬夕方 6時 | 約5200棟 | 約10 | 約20棟 | 約20棟 | 約1000棟 | 約6200棟 |
| | 死者 冬早朝 5時 | 約300人 | | 約80人 | 5未満 | 約40人 | 約400人 |

ウ ライフライン最大被害予測

(南海トラフ巨大地震最大クラスにおける被害想定について令和7年3月中央防災会議 防災対策推進実行委員会)

| | 上水道 (断水率) | 電気 (停電率) | 固定電話 インターネット (不通率) | 携帯電話 |
|---------|--------------|-------------|--------------------------|------|
| 発災直後 | 76% | 90% | 90% | 7% |
| 被災後1日後 | 82% | 59% | 62% | 62% |
| 被災後1週間後 | 58% | 5% | 10% | 5% |
| 被災後1ヶ月後 | 16% | — | — | — |

第 13 要綱・条例・災害協定等

1 災害救助法

1-1 災害救助法施行細則

昭和40年10月29日規則第60号

最終改正 令和2年3月27日規則第16号

災害救助法施行細則をここに公布する。

災害救助法施行細則

(趣旨)

第1条 この規則は、災害救助法(昭和22年法律第118号。以下「法」という。)、災害救助法施行令(昭和22年政令第225号。以下「令」という。)及び災害救助法施行規則(昭和22年総理庁令、厚生省令、内務省令、大蔵省令、運輸省令第1号。以下「規則」という。)の施行に関する事項を定めるものとする。

第2条 削除

削除 [平成12年規則77号]

(救助実施区域の公告)

第3条 知事は、法による救助(以下「救助」という。)を実施するときは、すみやかに救助を実施する市区町村の区域を公告するものとする。

第4条 削除

削除[平成12年規則77号]

(救助の程度、方法及び期間)

第5条 令第三条の救助の程度、方法及び期間は、災害救助法による救助の程度、方法及び期間並びに実費弁償の基準(平成二十五年内閣告示第二百二十八号)に定めるところによる。ただし、知事は、これによることができない特別の事情があると認められるときは、その都度内閣総理大臣に協議し、これを超えて救助を実施するものとする。

一部改正[平成12年規則77号・13年1号・26年4号・29年33号]

(物資の保管等に関する公用令書等)

第6条 規則第1条の公用令書、公用変更令書及び公用取消令書(以下次条及び第8条において「公用令書等」という。)は、次の各号に掲げる様式による。

- 1 物資の保管を命ずる場合の公用令書 様式第1
- 2 物資を収用し、施設を管理し、又は土地、家屋若しくは物資を使用する場合の公用令書 様式第2
- 3 公用変更令書 様式第3
- 4 公用取消令書 様式第4

(受領書)

第7条 前条の公用令書等の交付を受けた者は、受領書を直ちに知事に提出しなければならない。

(強制物件台帳)

第8条 第6条の公用令書等の交付をしたときは、強制物件台帳(様式第5)に所要事項及びその後の経過を記録しておくものとする。

(受領調書)

第9条 規則第2条第3項の受領調書は、様式第6による。

② 当該職員は、前項の受領調書を作成するときは、物資の引き渡しをした所有者又は占有者を立ち合わせなければならない。ただし、やむを得ない場合においては、この限りではない。

一部改正[平成19年規則29号]

(損失補償請求書)

第10条 規則第3条第1項の損失補償請求書は、様式第7によらなければならない。

(従事命令に関する公用令書等)

第11条 規則第4条第1項及び第3項の公用令書及び公用取消令書は、次の各号に掲げる様式による。

1 公用令書 様式第8

2 公用取消令書 様式第9

(受領書に関する規定の準用)

第12条 第7条の規定は、前条の公用令書又は公用取消令書の交付を受けた者の受領書について準用する。

(救助従事者台帳)

第13条 第11条の公用令書又は公用取消令書を交付したときは、救助従事者台帳(様式第10)に所要事項及びその後の経過を記録しておくものとする。

(従事不能の場合の届出)

第14条 規則第4条第2項の規定による届出は、従事不能届(様式第11)に次の各号に掲げる書類を添えてしなければならない。

1 負傷又は病気により救助に関する業務に従事することができない場合においては、医師の診断書。ただし、やむを得ない事情により医師の診断書が得られないときは、警察官の証明書

2 天災その他避けることのできない事故により救助に関する業務に従事することができない場合においては、市町村長、警察官又はその他適当な公務員の証明書

(実費弁償の程度)

第15条 法第7条第5項の規定による実費弁償の程度は、別表第1のとおりとする。

一部改正[平成26年規則4号・平成29年規則33号]

(実費弁償請求者)

第16条 規則第5条の実費弁償請求書は、様式第12によらなければならない。

(身分を示す証票)

第17条 法第10条第3項において準用する法第6条第4項の身分を示す証票は、様式第13による。

一部改正[平成26年規則4号]

(扶助金支給申請書)

第18条 規則第6条第1項の扶助金支給請求書は、様式第14によらなければならない。

② 前項の扶助金支給申請書には、規則第6条第2項各号の書類のほか、次に掲げる書類を添えなければならない。

1 療養扶助金を除く各扶助金の支給申請書については、令第8条第2項の支給基礎額の認定に必要な書類

2 休業扶助金支給申請書については、前号に定める書類のほか、療養のため休業を必要とする旨の医師の診断書及び負傷し、又は病気にかかったため、従前得ていた収入を得るこ

とができず、かつ、ほかに収入を得ることができない等特に扶助金の支給を必要とする理由を詳細に記載した書類

3 打切扶助金支給申請書については、第1号に定める書類のほか、療養の経過、症状、治療までの見込期間等に関する医師の意見書

一部改正[平成26年規則4号]

(扶助金の支給基礎額)

第19条 令第8条第2項第2号及び第3号の扶助金の支給基礎額は、別表第2のとおりとする。

一部改正[平成26年規則4号・平成29年33号]

附 則

この規則は、公布の日から施行する。

別表第1（第15条関係）

1 令第4条第1号から第4号までに規定する者

(1) 日当

県の常勤の職員で救助に関する業務に従事した者に相当するものの給与を考慮してその都度決定する額以内

(2) 時間外勤務手当

日当の額を8で除して得た額を勤務1時間当たりの給与額として職員の給与に関する条例（昭和42年愛知県条例第3号）第15条の規定の例により算定される額以内

(3) 旅費

職員等の旅費に関する条例（昭和29年愛知県条例第1号）別表第1の1による一般職員相当額以内

2 令第4条第5号から第10号までに規定する者

業者のその地域における慣行料金による支出実績に、手数料としてその100の3の額を加算した額以内

一部改正[昭和43年規則56号・44年49号・45年90号・46年79号・48年2号・73号・94号・50年81号・51年82号・52年70号・53年79号・54年49号・55年45号・56年64号・57年47号・59年82号・60年77号・87号・61年75号・62年72号・63年56号・平成元年62号・2年61号・3年56号・4年72号・5年74号・6年81号・7年76号・10年47号・82号・11年104号・12年125号・14年7号・76号・15年72号・16年47号・19年50号・26年4号・29年33号]

別表第2（第19条関係）

| 対象者 | 扶助金の支給基礎額 |
|--|--|
| 法第7条に規定により救助に関する業務に従事した者のうち、労働基準法（昭和22年法律第49号）に規定する労働者でない者 | 事故発生の前1年間におけるその者の所得（当該事業又は当該業務に伴う所得以外の所得及び退職金等の臨時所得を除く、以下同じ。）の額を365で除して得た額（以下「基準収入額」という。）に相当する額。ただし、その者の基準収入額が、その地方で、同種同規模の事業を営み、又は同様の業務に従事する者の前1年間における所得の額の平均額を365で除して得た額（以下「標準収入額」という。）を超えるときは、原則として、標準収入額に相当する額とする。 |
| 法第8条の規定により救助に関する業務に協力した者 | 警察官の職務に協力援助した者の災害給付に関する法律施行令（昭和27年政令第429号）第5条に規定する給付基準額の例による額 |

一部改正[昭和42年規則55号・48年2号・73号・94号・50年81号・51年82号・52年70号・53年79号・54年49号・55年45号・56年64号・57年47号・59年82号・60年77号・61年75号・62年72号・63年56号・平成元年62号・2年61号・3年56号・4年72号・5年74号・6年81号・7年76号・10年47号・82号・11年104号・19年50号・20年49号・24年39号・25年4号・29年33号]

様式第 1

(第 6 条関係)

一部改正[昭和50年規則81号・平成5年74号・26年4号]

| | |
|--|--|
| 公 用 令 書 住 氏 所 名 氏 氏 名 (名称及び) (代表者氏名) | 受 領 書 年 月 日 住 所 氏 名 印 (名称及び) (代表者氏名) |
| 物資保管第 号 | 物資保管第 号 |

愛知県知事 殿

愛知県知事 氏 名 印

年 月 日

愛知県知事 氏 名 印

| 種 類 | 数 量 | 保 管 場 所 | 保 管 期 間 | 備 考 |
|-----|-----|---------|---------|-----|
| | | | | |
| | | | | |
| | | | | |

注 この令書を受領したときは、右の受領書を直ちに提出してください。

公用令書を受領しました。

備考 用紙の大きさは、日本工業規格 A 5 の 2 枚接続とする。

様式第2

(第6条関係)

一部改正[昭和50年規則81号・平成5年74号・26年4号]

| <p>公用令書</p> | <p>受領書</p> | | | | | | | | | | | | | | | | | | | | | | | | | | | | | | | | |
|--|--------------------------------|------|------|--|--------------------------------|------|------|----|--|--|--|--|--|--|--|--|--|--|--|--|--|--|--|--|--|--|--|--|--|--|--|--|---------------------|
| <p>災害救助法第26条第1項の規定により、次のとおり収用管理します。</p> | | | | | | | | | | | | | | | | | | | | | | | | | | | | | | | | | |
| <p>年 月 日</p> | <p>年 月 日</p> | | | | | | | | | | | | | | | | | | | | | | | | | | | | | | | | |
| <p>愛知県知事 氏 名 印</p> | <p>愛知県知事 殿 氏 名 印</p> | | | | | | | | | | | | | | | | | | | | | | | | | | | | | | | | |
| <p>(名称及び) (代表者氏名)</p> | <p>(名称及び) (代表者氏名)</p> | | | | | | | | | | | | | | | | | | | | | | | | | | | | | | | | |
| <p>住所 名</p> | <p>住所</p> | | | | | | | | | | | | | | | | | | | | | | | | | | | | | | | | |
| <table border="1" style="width: 100%; border-collapse: collapse;"> <tr> <td style="width: 10%;">物資収用 施設管理 土地 家屋 物資</td> <td style="width: 10%;">第</td> <td style="width: 10%;">号</td> </tr> </table> | 物資収用 施設管理 土地 家屋 物資 | 第 | 号 | <table border="1" style="width: 100%; border-collapse: collapse;"> <tr> <td style="width: 10%;">物資収用 施設管理 土地 家屋 物資</td> <td style="width: 10%;">第</td> <td style="width: 10%;">号</td> </tr> </table> | 物資収用 施設管理 土地 家屋 物資 | 第 | 号 | | | | | | | | | | | | | | | | | | | | | | | | | | |
| 物資収用 施設管理 土地 家屋 物資 | 第 | 号 | | | | | | | | | | | | | | | | | | | | | | | | | | | | | | | |
| 物資収用 施設管理 土地 家屋 物資 | 第 | 号 | | | | | | | | | | | | | | | | | | | | | | | | | | | | | | | |
| <table border="1" style="width: 100%; border-collapse: collapse;"> <thead> <tr> <th>種類 名称</th> <th>数量</th> <th>所在場所</th> <th>範囲</th> <th>期間</th> <th>引渡期日</th> <th>引渡場所</th> <th>備考</th> </tr> </thead> <tbody> <tr> <td> </td> <td> </td> <td> </td> <td> </td> <td> </td> <td> </td> <td> </td> <td> </td> </tr> <tr> <td> </td> <td> </td> <td> </td> <td> </td> <td> </td> <td> </td> <td> </td> <td> </td> </tr> <tr> <td> </td> <td> </td> <td> </td> <td> </td> <td> </td> <td> </td> <td> </td> <td> </td> </tr> </tbody> </table> | 種類 名称 | 数量 | 所在場所 | 範囲 | 期間 | 引渡期日 | 引渡場所 | 備考 | | | | | | | | | | | | | | | | | | | | | | | | | <p>公用令書を受領しました。</p> |
| 種類 名称 | 数量 | 所在場所 | 範囲 | 期間 | 引渡期日 | 引渡場所 | 備考 | | | | | | | | | | | | | | | | | | | | | | | | | | |
| | | | | | | | | | | | | | | | | | | | | | | | | | | | | | | | | | |
| | | | | | | | | | | | | | | | | | | | | | | | | | | | | | | | | | |
| | | | | | | | | | | | | | | | | | | | | | | | | | | | | | | | | | |
| <p>注 この令書を受領したときは、右の受領書を直ちに提出してください。</p> | | | | | | | | | | | | | | | | | | | | | | | | | | | | | | | | | |

様式第3

(第6条関係)

一部改正[昭和50年規則81号・平成5年74号・26年4号]

| | | | | | |
|--|---|-----------|-----------|--|--|
| <p style="text-align: center;">公用変更令書</p> <p style="text-align: center;">第 号</p> <p style="text-align: center;">住所名 氏 (名称及び) (代表者氏名)</p> <p style="text-align: center;">年 月 日 第</p> <p>災害救助法第26条第1項の規定による処分（公用令書 号）を、次のとおり変更しました。</p> <p style="text-align: center;">年 月 日</p> <p style="text-align: right;">愛知県知事 氏 名 印</p> | <table border="1" style="width: 100%; border-collapse: collapse;"> <tr> <td style="width: 50%; text-align: center;">公用変更令書</td> <td style="width: 50%; text-align: center;">第 号</td> </tr> </table> <p style="text-align: center;">受 領 書</p> <p style="text-align: center;">愛知県知事 殿</p> <p style="text-align: center;">年 月 日</p> <p style="text-align: center;">住 所 氏 名 (名称及び) (代表者氏名)</p> <p style="text-align: center;">印</p> | 公用変更令書 | 第 号 | | |
| 公用変更令書 | 第 号 | | | | |
| <table border="1" style="width: 100%; border-collapse: collapse;"> <tr> <td style="width: 50%; text-align: center;">変更前の処分の内容</td> <td style="width: 50%; text-align: center;">変更後の処分の内容</td> </tr> <tr> <td style="height: 40px;"></td> <td style="height: 40px;"></td> </tr> </table> <p>注 この令書を受領したときは、右の受領書を直ちに提出してください。</p> | | 変更前の処分の内容 | 変更後の処分の内容 | | |
| 変更前の処分の内容 | 変更後の処分の内容 | | | | |
| | | | | | |
| <p>公用変更令書を受領しました。</p> | | | | | |

様式第4

(第6条関係)

一部改正[昭和50年規則81号・平成5年74号・26年4号]

| | |
|--|--|
| <p>公用取消令書</p> <p>第 号</p> <p>住所名 氏 氏 (名称及び 代表者氏名)</p> <p>年月日</p> <p>愛知県知事 殿</p> <p>氏 名</p> <p>印</p> <p>(名称及び 代表者氏名)</p> <p>注 この令書を受領したときは、右の受領書を直ちに提出してください。 い。</p> | <p>公用取消令書</p> <p>第 号</p> <p>住所名 氏 氏 (名称及び 代表者氏名)</p> <p>年月日</p> <p>愛知県知事 殿</p> <p>氏 名</p> <p>印</p> <p>(名称及び 代表者氏名)</p> <p>注 この令書を受領したときは、右の受領書を受領しました。</p> |
|--|--|

様式第5

(第8条関係)

一部改正[昭和50年規則81号・平成5年74号]

| 強 制 物 件 台 帳 | | | | | | | | | | |
|-----------------------|--------------------------|-----|-------|------------------|----------------|-------|-----------|-------|---------|-----|
| 公 用 令 書 | 物 資 保 管 | | 第 | 号 | 年 | 月 | 日 | | | |
| | 物 資 収 用 | | | | | | | | | |
| | 施 設 管 理 | | | | | | | | | |
| | 土 地 家 屋 物 資 使 用 | | | | | | | | | |
| 所有者の住所及び氏名(名称及び代表者氏名) | | | | | | | | | | |
| 占有者の住所及び氏名(名称及び代表者氏名) | | | | | | | | | | |
| 公 用 令 書 の 内 容 | 種 名 | 類 称 | 数 量 | 保 管 場 所 又 是 所 | 保 管 場 所 範 囲 | 期 間 | 引 期 | 渡 日 | 引 渡 場 所 | 備 考 |
| | | | | | | | | | | |
| 変 更 事 項 及 び そ の 理 由 | | | | | | | | | | |
| 取 消 理 由 | | | | | | | | | | |
| 損 失 補 償 | 種 名 | 類 称 | 請 求 額 | 請 求 年 月 日 | 請 求 者 | 補 償 額 | 補 償 年 月 日 | 備 考 | | |
| | | | | | | | | | | |

備考 用紙の大きさは、日本工業規格A4とする。

様式第6

(第9条関係)

一部改正[昭和50年規則81号・平成5年74号]

| 受 領 調 書 | | | |
|---|--------------|-----|-------|
| <p>災害救助法第26条第1項の規定により^{収用}する物資を、次のとおり受領しました。 ^{使用}</p> <p>よつて、受領調書2通を作成し、それぞれ1通を所持するものとします。</p> <p style="text-align: center;">年 月 日</p> <p style="text-align: right;">受領者 愛知県職員 氏 名 印</p> <p style="text-align: right;">物資の所有者又は占有者 氏 名 印</p> | | | |
| 公 用 令 書 | 物資収用 物資使用 | 第 号 | 年 月 日 |
| 種 類 及 び 数 量 | | | |
| 受 領 年 月 日 | 年 月 日 | | |
| 受 領 場 所 | | | |
| 備 考 | | | |

備考 用紙の大きさは、日本工業規格A4とする。

様式第7

(第10条関係)

一部改正[昭和50年規則81号・平成5年74号]

| | | | |
|---|-----------------------|-----|-----------------|
| <h3 style="margin: 0;">損 失 補 償 請 求 書</h3> | | | |
| | | | 年 月 日 |
| 愛知県知事 殿 | | | |
| | | | 住 所 |
| | | | 氏 名 印 |
| | | | (名称及び 代表者氏名) |
| 災害救助法第26条第2項において準用する同法第23条の2第3項の規定による 損失補償として、下記の金額を請求します。 | | | |
| 請求金額 | | 円 | |
| 請求理由 | | | |
| 公 用 令 書 | 物 資 保 管 | 第 号 | 年 月 日 |
| | 物 資 収 用 | | |
| | 施 設 管 理 | | |
| | 土 地 家 屋 物 資 使 用 | | |
| 添付書類 | | | |
| 1 算出明細書 | | | |
| 2 受領調書(写し) | | | |

備考 用紙の大きさは、日本工業規格A4とする。

様式第8

(第11条関係)

一部改正 [昭和50年規則81号・平成5年74号] (表)

| | | | | | | | | | | | |
|--|--------------------|--|--------|--|--------|--------------------|------------------|--|-----|--|--|
| <p style="text-align: center;">公 用 令 書</p> <p style="text-align: center;">住 所 職 業 氏 名</p> <p style="text-align: right;">年 月 日 生</p> <p style="text-align: center;">(名 称 及 び) (代 表 者 氏 名)</p> <p style="text-align: center;">愛知県知事 氏 名 印</p> <p style="text-align: center;">年 月 日</p> <p style="text-align: center;">災害救助法第24条第1項の規定により、次のとおり救助に関する業務に從事することを命じます。</p> <p style="text-align: center;">年 月 日</p> <table border="1" style="width: 100%; border-collapse: collapse; margin-top: 10px;"> <tr> <td style="width: 30%;">従事する業務</td> <td></td> </tr> <tr> <td>従事する場所</td> <td></td> </tr> <tr> <td>従事する期間</td> <td style="text-align: center;">年 月 日から 年 月 日まで</td> </tr> <tr> <td>出頭する日時及 び 場 所</td> <td></td> </tr> <tr> <td>備 考</td> <td></td> </tr> </table> | 従事する業務 | | 従事する場所 | | 従事する期間 | 年 月 日から 年 月 日まで | 出頭する日時及 び 場 所 | | 備 考 | | <p style="text-align: center;">受 領 書</p> <p style="text-align: center;">愛知県知事 殿</p> <p style="text-align: center;">住 所 職 業 氏 名</p> <p style="text-align: right;">年 月 日</p> <p style="text-align: center;">(名 称 及 び) (代 表 者 氏 名)</p> <p style="text-align: center;">年 月 日 生</p> <p style="text-align: center;">公用令書を午後 時 分受領しました。</p> |
| 従事する業務 | | | | | | | | | | | |
| 従事する場所 | | | | | | | | | | | |
| 従事する期間 | 年 月 日から 年 月 日まで | | | | | | | | | | |
| 出頭する日時及 び 場 所 | | | | | | | | | | | |
| 備 考 | | | | | | | | | | | |
| 従事命令第 号 | 従事命令第 号 | | | | | | | | | | |

備考 用紙の大きさは、日本工業規格A5の2枚接続とする。

(裏)

公用令書の交付を受けた者の心得

- 1 この令書を受領したときは、令書に添付してある受領書に所要事項を記入し、記名押印のうえ、直ちに知事に提出してください。
- 2 あなたは、この令書を持って指定の日時、場所に出頭し、係員に届け出てください。
- 3 あなたが負傷、病気等により指定の日時に出頭できない場合は、従事不能届に医師の診断書（やむを得ない事情により医師の診断書が得られないときは、警察官の証明書）を添えて、速やかに知事に提出してください。
- 4 あなたが天災その他避けることのできない事故により指定の日時、場所に出頭できない場合は、従事不能届に市区町村長、警察官、駅長、船長等の証明書を添えて、速やかに知事に提出してください。
- 5 あなたが正当な理由なくこの命令に従わないときは、災害救助法第45条の規定により6月以下の懲役又は5万円以下の罰金に処せられます。

様式第9
(第11条関係)

一部改正 [昭和50年規則81号・平成5年74号]

| 取消従事 命 令 第 号 | 取消従事 命 令 第 号 |
|---|--|
| <p>公 用 取 消 令 書</p> <p>住 所 職 業 氏 名 (名 称 及 び 代 表 者 氏 名)</p> <p>災 害 救 助 法 第 24 条 第 1 項 の 規 定 に よ る 処 分 (公 用 令 書 年 月 日 第 号) を 取 り 消 し ま し た。</p> <p>年 月 日</p> | <p>受 領 書</p> <p>愛 知 県 知 事 殿</p> <p>住 所 氏 名 (名 称 及 び 代 表 者 氏 名)</p> <p>年 月 日</p> <p>印</p> <p>公 用 取 消 令 書 を 受 領 し ま し た。</p> |
| <p>愛 知 県 知 事 氏 名 印</p> | |
| <p>注 この令書を受領したときは、右の受領書を直ちに提出してください。</p> | |

備考 用紙の大きさは、日本工業規格A5の2枚接続とする。

様式第10

(第13条関係)

一部改正[昭和50年規則81号・平成5年74号]

| 救 助 従 事 者 台 帳 | | | | | |
|----------------------------|------------------------|----------------|------|--------------|-----|
| 公 用 令 書 | | 第 号 | | 年 月 日 | |
| 従事者 | 住 所 | | | 職 業 | |
| | 氏 名 (名称及び 代表者氏名) | | | 生年月日 | |
| 従 事 す る 業 務 | | | | | |
| 従 事 す る 場 所 | | | | | |
| 従 事 す る 期 間 | | 年 月 日 | から | 日 | 間 |
| 出頭する日時及び場所 | | | | | |
| 公用令書取消理由 | | | | | |
| 負傷、病気、死亡事故発生の日時及び場所 | | | | | |
| 事故発生の原因及び状況 | | | | | |
| 傷病名、傷病の程度及び身体の状況 | | | | | |
| 備 考 | | | | | |
| 事故発生するとき、本人と親族関係にあつた主な者の状況 | 氏 名 | 本人との 続 き 柄 | 生年月日 | 職業 | 備 考 |
| | | | ・ | ・ | |
| | | | ・ | ・ | |
| | | | ・ | ・ | |
| 実 費 弁 償 | 実 費 弁 償 の 内 訳 | | | 支 給 日 年 月 | 備 考 |
| | 日 当 | 超 過 勤 務 当 手 | 旅 費 | | |
| | 円 | 円 | 円 | 円 | ・ |
| 扶 助 金 | 扶 助 金 の 種 類 | | 金 額 | 支 給 年 月 日 | 備 考 |
| | | | 円 | ・ | ・ |
| | | | | ・ | ・ |
| | | | | ・ | ・ |

備考 用紙の大きさは、日本工業規格A4とする。

様式第 1 1

(第14条関係)

一部改正[昭和50年規則 8 1号・平成5年74号]

| | | |
|--|--------------------|-----|
| 従 事 不 能 届 | | |
| | 年 | 月 日 |
| 愛知県知事 殿 | | |
| | 住 所 | |
| | 職 業 | |
| | 氏 名 | 印 |
| | 年 月 日 | 生 |
| | (名 称 及 び 代表者氏名) | |
| 災害救助法第24条第 1 項の規定による公用令書 (年 月 日従事命令第 号) の交付を受けましたが、下記の理由により、救助に関する業務に従事すること ができないので、関係書類を添えてお届けします。 | | |
| 記 | | |
| 理由 | | |

備考 用紙の大きさは、日本工業規格 A 4 とする。

様式第12

(第16条関係)

一部改正[昭和50年規則81号・平成5年74号]

| | | | |
|--|---------|---------|-------|
| 実 費 弁 償 請 求 書 | | | |
| | | | 年 月 日 |
| 愛知県知事 殿 | | | |
| | | | 住 所 |
| | | | 職 業 |
| | | | 氏 名 |
| | | | 印 |
| (名称及び 代表者氏名) | | | |
| 災害救助法第24条第5項の規定による実費弁償として、下記の金額を請求します。 | | | |
| 請求金額 | | 円 | |
| 公 用 令 書 | 従 事 命 令 | 第 号 | 年 月 日 |
| 従事した業務 | | | |
| 従事した場所 | | | |
| 従事した期間 | 年 月 日から | 年 月 日まで | 日間 |
| 添付書類 | | | |
| 算出明細書 | | | |

備考 用紙の大きさは、日本工業規格A4とする。

様式第13

(第17条関係)

一部改正[昭和50年規則81号・平成5年74号]

(表)

| | |
|--|---|
| 第 | 号 |
| 証 | 票 |
| 所 | 属 |
| 職 | 名 |
| 氏 | 名 |
| 上記の者は、災害救助法第27条の規定による立入検査の権限を有する者であることを証明する。 | |
| なお、この証票の有効期間は、年 月 日までとする。 | |
| 年 月 日交付 | |
| 愛知県知事 氏 名 印 | |

備考 用紙の大きさは、縦6センチメートル、横9センチメートルとする。

(裏)

| |
|---|
| 災害救助法抜すい |
| <p>第27条 前条第1項の規定により施設を管理し、土地、家屋若しくは物資を使用し、物資の保管を命じ、又は物資を収用するため必要があるときは、都道府県知事は、当該職員に施設、土地、家屋、物資の所在する場所又は物資を保管させる場所に立ち入り検査をさせることができる。</p> <p>2 都道府県知事は、前条第1項の規定により物資を保管させた者から、必要な報告を取り、又は当該職員に当該物資を保管させてある場所に立ち入り検査をさせることができる。</p> <p>3 前2項の規定により立ち入る場合においては、予めその旨をその施設、土地、家屋又は場所の管理者に通知しなければならない。</p> <p>4 当該職員が第1項又は第2項の規定により立ち入る場合は、その身分を示す証票を携帯しなければならない。</p> |
| 注意 1 この証票は、他人に貸与し、又は譲渡してはならない。 2 この証票は、有効期間が経過したとき、又は不用になったときは、速やかに返還しなければならない。 |

様式第14

(第18条関係)

一部改正[昭和50年規則81号・平成5年74号]

| | | | | | |
|--|-----|---------------|------|----|-----|
| 養 業 害 族 祭 切 療 休 障 遺 葬 打 扶 助 金 支 給 申 請 書 | | | | | |
| 年 月 日 | | | | | |
| 愛知県知事 殿 | | | | | |
| 住 所 氏 名 印 | | | | | |
| 災害救助法第29条の規定による扶助金として、下記の金額を支給して下さるよう関係書類を添えて申請します。 | | | | | |
| 申請金額 円 | | | | | |
| 公 用 令 書 | 第 | 号 | 年 | 月 | 日 |
| 従事者又は協力者 | 住 所 | | 職 業 | | |
| | 氏 名 | | 生年月日 | ・ | ・ |
| 従事又は協力していた救助業務 | | | | | |
| 事故発生の日時及び場所 | | | | | |
| 事故発生の原因及び状況 | | | | | |
| 傷病名、傷病の程度及び身体の状況 | | | | | |
| 療養又は休業を要する見込期間 | | | | | |
| 事故発生のとき、本人と親族関係にあった主な者の状況 | 氏 名 | 本人との 続 き 柄 | 生年月日 | 職業 | 備 考 |
| | | | ・ | ・ | |
| | | | ・ | ・ | |
| | | | ・ | ・ | |
| | | | ・ | ・ | |
| 添付書類 算出明細書 | | | | | |

備考 用紙の大きさは、日本工業規格A4とする。

1-2 災害救助関連の各様式

| 愛知県 様式番号 | 様式名 | 愛知県予 引き掲載頁 | 繰替支弁時 必要書類 | 出典、参考資料 |
|-------------|---------------------------------------|---------------|---------------|----------------------------------|
| 1の1 | 発生情報(市町村用) | 108 | | 愛知県独自様式 |
| 1の2 | 発生情報(県用) | 110 | | 愛知県独自様式(記載項目は、国通知、災害救助事務取扱要領に準拠) |
| 1の2 別紙 | 被害状況調 | 111 | | 愛知県独自様式 |
| 1の3 | 市町村災害救助法適用意思確認書 | 112 | | 愛知県独自様式 |
| 2の1 | 災害救助法適用要請 | 113 | | 愛知県独自様式 |
| 2の2 | 災害救助法適用要請【おそれ段階での適用】 | 115 | | 愛知県独自様式 |
| 3の1 | 災害救助法適用通知 | 117 | | 愛知県独自様式 |
| 3の2 | 市町村への救助の委任通知 | 118 | | 愛知県独自様式 |
| 4の1 | 中間・決定情報(市町村用) | 119 | | 愛知県独自様式 |
| 4の2 | 中間・決定情報(県用) | 121 | | 愛知県独自様式(記載項目は、国通知、災害救助事務取扱要領に準拠) |
| 4の3 | 中間・決定情報(市町村用) 【おそれ段階での適用】 | 122 | | 愛知県独自様式 |
| 4の4 | 中間・決定情報(県用)【おそれ段階での適用】 | 124 | | 愛知県独自様式 |
| 様式4 別紙 | 災害救助費概算額調 | 125 | | 災害救助法による救助の実施について(国通知)様式1 |
| 5 | 救助実施記録日計票 | 126 | ○ | 災害救助の運用と実務(平成26年版)の掲載資料を参考に一部修正 |
| 6 | 救助の種目別物資受払簿 | 128 | ○ | 愛知県独自様式 |
| 7 | 避難所設置及び避難生活状況 | 130 | ○ | 災害救助法による救助の実施について(国通知)様式3 |
| 7の2 | 事前避難・避難所の供与の実施状況(市町村用) 【おそれ段階での適用】 | 132 | ○ | 愛知県独自様式 |
| 7の3 | 事前避難・避難所の供与の実施状況(県用) 【おそれ段階での適用】 | 134 | | 愛知県独自様式 |
| 8 | 応急仮設住宅台帳 | 135 | ○ | 「応急仮設住宅建設・管理マニュアル(愛知県建築局)」様式第11 |
| 9 | 炊き出し給与状況 | 136 | ○ | 災害救助法による救助の実施について(国通知)様式5 |
| 10 | 飲料水の供給簿 | 138 | ○ | 災害救助法による救助の実施について(国通知)様式6 |
| 11 | 被服、寝具その他の生活必需品の給与状況 | 139 | ○ | 災害救助法による救助の実施について(国通知)様式7 |
| 11の2 | 世帯構成員別被害状況 | 141 | | 災害救助の運用と実務(平成26年版)の掲載資料を参考に一部修正 |
| 11の3 | 物資購入(配分)計画表 | 142 | | 災害救助の運用と実務(平成26年版)の掲載資料を参考に一部修正 |
| 12 | 救護班活動状況 | 143 | ○ | 災害救助法による救助の実施について(国通知)様式8 |
| 13 | 病院診療所医療実施状況 | 144 | ○ | 災害救助法による救助の実施について(国通知)様式9 |

| 愛知県 様式番号 | 様 式 名 | 愛知県下 引き掲載頁 | 繰替支弁時 必要書類 | 出典、参考資料 |
|-------------|--|---------------|---------------|---------------------------------|
| 14 | 助産台帳 | 145 | ○ | 災害救助法による救助の実施について(国通知)様式10 |
| 15 | 被災者救出状況記録簿 | 146 | ○ | 災害救助法による救助の実施について(国通知)様式11 |
| 16 | 住宅応急修理記録簿 | 147 | ○ | 災害救助法による救助の実施について(国通知)様式12 |
| 18 | 学用品の給与状況 | 148 | ○ | 災害救助法による救助の実施について(国通知)様式14 |
| 18の2 | 学用品購入(配分)計画表 | 149 | | 災害救助の運用と実務(平成26年版)の掲載資料を参考に一部修正 |
| 19 | 埋葬台帳 | 150 | ○ | 災害救助法による救助の実施について(国通知)様式15 |
| 20 | 死体処理台帳 | 151 | ○ | 災害救助法による救助の実施について(国通知)様式16 |
| 20の2 | 死体の捜索状況記録簿 | 152 | | 災害救助の運用と実務(平成26年版)の掲載資料を参考に一部修正 |
| 21 | 障害物除去の状況 | 153 | ○ | 災害救助法による救助の実施について(国通知)様式17 |
| 22 | 輸送記録簿 | 154 | ○ | 災害救助法による救助の実施について(国通知)様式18① |
| 22の2 | 賃金職員雇上台帳 | 155 | ○ | 災害救助法による救助の実施について(国通知)様式18② |
| 23 | 災害救助法による救助に要した経費の交付について(申請)(繰替支弁精算交付申請書) | 156 | ○ | 愛知県独自様式 |
| 23 別紙1 | 救助費総額算出内訳 | 157 | ○ | 災害救助費の国庫負担について(国通知)別紙2-1 |
| 23 別紙2 | 被害状況調(最終確定分) | 158 | ○ | 災害救助費の国庫負担について(国通知)別紙4 |
| 24 | 救助事務費内訳 | 159 | ○ | 災害救助法による救助の実施について(国通知)様式24①～⑧ |

1-2-0 救助の種類に応じた必要書類

| 救助の種類 | 様式名 | 救助に必要な書類 | 救助に際し、必要となる証拠書類等 |
|-------------------|------------------------------------|--|---|
| 避難所の設置 | 避難所設置及び避難生活状況 | 避難者名簿 救助実施記録日計票 避難所用物資受払簿 避難所設置及び避難生活状況 避難所設置に要した支払証拠書類 避難所設置に要した物品受払証拠書類 | ・避難所ごとの避難者名簿（入退所日時・世帯数が分かるもの、応援自治体を除く） ・避難所物資受払簿、請求書・納品書・領収書・契約書・支出命令書・積算の根拠資料など購入実績、金額等が確認できる書類（備蓄物資は購入時のもの、評価額が異なる場合は評価調書） |
| 応急仮設住宅 | 応急仮設住宅台帳 （建設型応急住宅） （賃貸型応急住宅） | 救助実施記録日計票 応急仮設住宅台帳 応急仮設住宅用地賃借契約書 応急仮設住宅使用賃借契約書 応急仮設住宅建築に係る原材料購入契約書、工事契約書、その他設計書、仕様書等 応急仮設住宅建築に係る工事代金等支払証拠書類 | ・工事に係る工程表、所在地図、配置図、仕様書、見積書 ・施工前（原状復旧時に必要になる） ・設置時及び解体時の施工中及び施工後の写真（工事報告） ・救助実施記録日計票（日々の入居状況の整理） ・住まいの確保状況調査（日々報告） |
| 炊き出しの給与 | 炊き出し給与状況 | 救助実施記録日計票 炊き出しその他による食品給与物品受払簿 炊き出し給与状況 炊き出しその他による食品給与のための食料購入代金等支払証拠書類 炊き出しその他による食品給与のための物品受払証拠書類 | ・炊出し受払簿（日毎の給与数が分かるもの、応援自治体を除く） ・請求書・納品書・領収書・契約書・支出命令書・積算の根拠資料など購入実績、金額等が確認できる書類 （備蓄物資は購入時のもの、評価額が異なる場合は評価調書） |
| 飲料水の供給 | 飲料水の供給簿 | 救助実施記録日計票 給水用機械器具燃料及び浄水用薬品資材受払簿 飲料水の供給簿 飲料水供給のための支払証拠書類 | ・請求書・納品書・領収書・契約書・支出命令書・積算の根拠資料など実績、金額等が確認できる書類 （備蓄物資は購入時のもの、評価額が異なる場合は評価調書） |
| 被服・寝具、生活必需品給与又は貸与 | 被服、寝具その他生活必需品の給与状況 | 救助実施記録日計票 物資受払簿 物資の給与状況 物資購入関係支払証拠書類 備蓄物資支出証拠書類 （注）法による物資と義援物資は実際上も書類上も明確に区分しておくこと。 | ・申込書（=被災者の被害の程度（全壊・半壊・床上浸水）及び必要な物品を確認した書類） ・請求書・納品書・領収書・契約書・支出命令書 等 |
| 医療 | 救護班活動状況 病院診療所医療実施状況 | 救護班 （1）救助実施記録日計票 （2）医薬品衛生材料受払簿 （3）救護班活動状況 伊都道府県又は委任を受けた市町村 （1）救助実施記録日計票 （2）医薬品衛生材料受払簿 （3）救護班活動状況（写） （4）病院、診療所医療実施状況及び診療報酬に関する証拠書類 （5）医薬品衛生材料等購入関係支払証拠書類 | ・活動実績が確認できる書類 ・協定書、費用支出要綱など ・請求書・納品書・領収書・契約書・支出命令書・積算の根拠資料など購入実績、金額等が確認できる書類 |

| | | | |
|--------------|----------------|---|--|
| 助産 | 助産台帳 | 救助実施記録日計票 衛生材料等受払 助産台帳 助産関係支出証拠書類 (注) 救護班が助産を行った場合は、助産台帳とは別に、救護班活動状況にも明らかにしておくこと。 | 略 |
| 被災者の救出、死体の捜索 | 被災者救出状況記録簿 | 〔被災者の救出〕 救助実施記録日計票 被災者救出用機械器具燃料受払簿 被災者救出状況記録簿 被災者救出用関係支出証拠書類 〔死体の捜索〕 救助実施記録日計票 捜索用機械器具燃料受払簿 死体の捜索状況記録簿 死体捜索用関係支出証拠書類 | 略 |
| 住宅の応急修理 | 住宅応急修理記録簿 | (ア) 救助実施記録日計票 (イ) 住宅の応急修理記録簿 (ウ) 住宅の応急修理のための契約書、仕様書等 (エ) 住宅の応急修理関係支払証拠書類 | ① 応急修理申込書 (賢方に係る申出書、応急修理申込チェックシート含む) ② 応急修理見積書 ③ 修理依頼書 (市町村→業者宛) ④ 応急修理決定通知書 (市町村→被災者宛) ⑤ 工事完了報告書 ⑥ 修理前、修理中及び修理後の写真 (カラー) ⑦ 支払いをした伝票の写し |
| 生業に必要な資金の貸与 | 生業資金貸付台帳 | 現在では、この生業資金の貸与制度は運用されていない。 | 略 |
| 学用品の給与 | 学用品の給与状況 | 救助実施記録日計票 学用品の給与状況 学用品購入関係支払証拠書類 備蓄物資払出証拠書類 | り 学用品の支払根拠資料 (請求書、納品書等) |
| 埋葬及び死体の処理 | 埋葬台帳 死体処理台帳 | 〔埋葬〕 救助実施記録日計票 埋葬台帳 埋葬費支出関係証拠書類 〔死体の処理〕 救助実施記録日計票 死体処理台帳 死体処理費支出関係証拠書類 | 略 |
| 障害物の除去 | 障害物除去の状況 | 救助実施記録日計票 障害物除去の状況 障害物除去支出関係証拠書類 | 障害物の除去申請書類、 り 請求書・支払い根拠書類、 除去前、除去中及び除去後の写真 (カラー) |

| | | | | |
|---------|--------------------------------|---|--|--|
| 輸送 | 輸送記録簿 | | | 請求書・領収書・契約書・支出命令書・積算の根拠資料など実績、金額等が確認できる書類 |
| 賃金雇い上げ | 賃金職員雇上台帳 | | | ・活動実績が確認できる書類 ・協定書、費用支出要綱など ・請求書・領収書・契約書・支出命令書・積算の根拠資料など実績、金額等が確認できる書類 |
| 従事命令関係 | (1) 令第4条第1号から第4号までに規定する者の従事状況 | ① 医師及び歯科医師 ② 薬剤師 ③ 保健師 ④ 土木技術者及び建築技術者 ⑤ 人工、左官及びとび職 | | 略 |
| 従事命令関係 | (2) 令第4条第5号から第10号までに規定する者の従事状況 | ① 土木建築業者 ② 地方鉄道業者 ③ 軌道経営者 ④ 自動車運送事業者 ⑤ 船舶運送事業者 ⑥ 港湾運送事業者 | | 略 |
| 従事命令関係 | (3) 扶助金の支給状況 | 療養扶助金、休業扶助金、障害扶助金、遺族扶助金、葬祭扶助金及び打切扶助金 | | 略 |
| 従事命令関係 | (4) 損失補償費の状況 | 救助に必要な物資の生産等を業とする者に対して、その物資の保管を命じ、又は救助に必要な物資を収用（取り上げて使う）することができているが、その物資の処分を行う場合においては、損失を補償しなければならない。 | | 略 |
| 委託費用の補償 | 法第19条の補償費の状況 | 日本が十字社が支弁した費用に対し、その費用のための寄付金その他の収入を控除した額を補償する。 | | 略 |

様式1の1（災害救助法関係・市町村用）

発 生 情 報

| | |
|-------|-----------|
| 報告日時 | 年 月 日 時 分 |
| 市町村名 | |
| 所 属 | |
| 報 告 者 | |
| 電 話 等 | |

1 災害の発生日時、場所、原因及び被害の概況

2 被害状況調（概数）（ 月 日 時 分現在）

県防災情報システムに入力済

| 人的被害 | | 人 | 住家被害 | 棟 | 世帯 | 人員 |
|--------|-----|---|-----------|---|----|----|
| 死 者 | | | 全壊、全焼又は流失 | | | |
| 行方不明 | | | 半壊、又は半焼 | | | |
| 負 傷 | 重 傷 | | 一 部 損 壊 | | | |
| | 軽 傷 | | 床 上 浸 水 | | | |
| | 小 計 | | 床 下 浸 水 | | | |

3 すでにとった措置

4 今後の救助措置の見込み

5 その他事項

※ 「2 被害状況調」は、原則、県防災情報システムに入力した上で、「県防災情報システムに入力済」と記載し、数値の記載を省略すること。ただし、県防災情報システムは使用できない場合、この限りではない。

様式1の2（災害救助法関係・県用）

発 生 情 報

| | |
|-------|---------------|
| 報告日時 | 年 月 日 時 分 |
| 都道府県 | 愛知県 |
| 所 属 | 防災安全局防災部災害対策課 |
| 報 告 者 | |
| 電 話 | |

1 災害の発生日時、場所、原因及び被害の概況

2 被害状況調（概数）（ 月 日 時 分現在）

別紙 被害状況調のとおり

3 救助実施市町村名（見込含む）及び実施年月日

市町村名：

実施年月日：

4 すでにとった措置

5 今後の救助措置の見込み

6 その他事項

被害状況調

| | | | |
|---|---|---|-----|
| 月 | 日 | 時 | 分現在 |
|---|---|---|-----|

| 被害の状況 | | 法適用市町村名 | 単位 | 〇〇市 | 〇〇市 | 〇〇町 | 計 | |
|---------|---------|---------------|-----------|-----|-----|-----|---|--|
| | | 人的被害 | 死者 | | 人 | | | |
| 災害関連死 | | | 人 | | | | | |
| 行方不明 | | | 人 | | | | | |
| 負傷者 | 重傷 | | 人 | | | | | |
| | 軽傷 | | 人 | | | | | |
| | 小計 | | 人 | | | | | |
| 計 | | | 人 | | | | | |
| 住家の被害 | 棟数 | | 全壊・全焼又は流失 | | 棟 | | | |
| | | 半壊又は半焼 | | 棟 | | | | |
| | | 一部破損 | | 棟 | | | | |
| | | 床上浸水 | | 棟 | | | | |
| | | 床下浸水 | | 棟 | | | | |
| | 世帯数及び人数 | 全壊・全焼 又は流失 | 世帯 | 世帯 | | | | |
| | | | 人数 | 人 | | | | |
| | | 半壊 又は半焼 | 世帯 | 世帯 | | | | |
| | | | 人数 | 人 | | | | |
| | | 一部破損 | 世帯 | 世帯 | | | | |
| | | | 人数 | 人 | | | | |
| | | 床上浸水 | 世帯 | 世帯 | | | | |
| | | | 人数 | 人 | | | | |
| | 床下浸水 | 世帯 | 世帯 | | | | | |
| 人数 | | 人 | | | | | | |
| 災害発生年月日 | | | | | | | | |

- (注1) 負傷のうち「重傷」とは、1ヶ月以上の治療を要する見込みのものとし、「軽傷」とは、1ヶ月未満で治癒できる見込みのものとするが、その区分が把握できない場合は、小計をもって報告すること。
- 2 「棟」とは、ひとつの独立した建物をいう。なお、母屋に付属している風呂場、便所等は母屋に含めて1棟とするが、2つの棟が渡り廊下等で接続している場合には2棟とすること。
- 3 「一部破損」とは、住家の損壊程度が半壊に達しない程度のものとする。
- 4 「床下浸水」とは、住家が床上浸水に達しない程度のものとする。
- 5 住家の被害のうち、「棟数」及び「一部破損」は「決定報告」を除き、指示した場合に限り報告すること。

発信日時： 年 月 日 午前・午後 時 分

発信所属・担当者名：

災害対策本部⇨方面本部⇨各市町村

市町村災害救助法適用意思確認書

1 概要

(例)

- ・〇〇〇〇年〇月〇日の〇〇（災害）により、県内市町村に甚大な被害が予想される。
- ・災害救助法施行令第1条第1項第4号に該当する可能性がある。
- ・については、災害救助法適用の意思を所属にて判断し、回答されたい。
- ・本書類は災害救助法の適用意思について、迅速に把握するためにのみ使用するため、災害救助法の適用要請は様式2にて所管方面本部へ提出されたい。

2 回答期限

〇〇〇〇年〇〇月〇〇日 午前・午後〇〇時〇〇分

3 回答（適用意思 あり：○ なし：× 連絡途絶：● 適用済：－）

| 方面本部 | 市町村 | 適用意思 | 方面本部 | 市町村 | 適用意思 | 方面本部 | 市町村 | 適用意思 |
|------|-------|------|------|------|------|------|-----|------|
| 尾張 | 一宮市 | | 海部 | 津島市 | | 東三河 | 豊橋市 | |
| | 瀬戸市 | | | 愛西市 | | | 豊川市 | |
| | 春日井市 | | | 弥宮市 | | | 蒲郡市 | |
| | 犬山市 | | | あま市 | | | 山原市 | |
| | 江南市 | | | 大治町 | | 新城設楽 | 新城市 | |
| | 小牧市 | | | 蟹江町 | | | 設楽町 | |
| | 稲沢市 | | | 飛島村 | | | 東栄町 | |
| | 尾張旭市 | | 知多 | 半田市 | | 豊根村 | | |
| | 岩倉市 | | | 常滑市 | | 岡崎市 | | |
| | 豊明市 | | | 東海市 | | 碧南市 | | |
| | 日進市 | | | 大府市 | | 刈谷市 | | |
| | 清須市 | | | 知多市 | | 安城市 | | |
| | 北名古屋市 | | | 阿久比町 | | 西尾市 | | |
| | 長久手市 | | | 東浦町 | | 知立市 | | |
| | 東郷町 | | | 南知多町 | | 高浜市 | | |
| | 豊山町 | | | 美浜町 | | 幸田町 | | |
| | 大口町 | | | 武豊町 | | 豊田市 | | |
| | 扶桑町 | | | | みよし市 | | | |
| | | | | | 豊田加茂 | | | |

4 備考

〈通信欄〉(例)

連絡途絶等により意思を確認できない市町村に対し、県の判断により法適用を決定する
場合がある。

愛知県知事 ○○ ○○ 殿

<市町村名>長 ○○ ○○

災害救助法の適用について（依頼）

○○○○年○月○○日に発生した<災害名>により、下記のとおり多大な被害が発生しましたので、災害救助法（昭和22年法律第118号）の適用を要請します。

記

1 被害の状況

（ 年 月 日 時 分現在）

| 人的被害 | 人 | 住家被害 | 世帯 |
|------|-----|--------------|----|
| 死 者 | | 全壊、全焼又は流失（A） | |
| 行方不明 | | 半壊、又は半焼（B） | |
| 負 傷 | 重 傷 | 一部損壊 | |
| | 軽 傷 | 床上浸水（C） | |
| | 小 計 | 床下浸水 | |

滅失世帯数 _____ 世帯 ※ 滅失世帯数 = (A) + (B) / 2 + (C) / 3

2 災害救助法施行令第1条第1項の該当条項
第○号

3 すでにとった措置

4 今後とろうとする措置

担 当 ○○部○○○○課○○担当
無 線 (発信番号) 000-0000
電 話 0000-00-0000
F A X 0000-00-0000
E-mail aaaaaa@city.aaaaa.lg.jp

愛知県知事 ○○ ○○ 殿

<市町村名>長 ○○ ○○

災害救助法の適用について（依頼）

<災害名>により、災害が発生するおそれがあるため、災害救助法（昭和 22 年法律第 118 号）第 2 条第 2 項に基づき、適用を要請します。

記

1 避難所の開設状況等

（ 年 月 日 時 分現在）

| | |
|------------------------|----|
| 事前避難又は救助実施に係る避難先の市町村名※ | |
| 避難所数 | カ所 |
| 避難者数 | 人 |
| うち、要配慮者の避難者数 | 人 |

2 その他事項

担 当 ○○部○○○○課○○担当
無 線 (発信番号) 000-0000
電 話 0000-00-0000
F A X 0000-00-0000
E-mail aaaaaa@city.aaaaa.lg.jp

様式3の1

文 書 番 号
年 月 日

<市町村名>長 ○○ ○○ 殿

愛知県知事 ○○ ○○ 印

災害救助法による救助の実施について（通知）

○○年○月○○日に発生した< 災 害 名 > に関し、○月○日から <市（区）町
村名>の区域に災害救助法（昭和22年法律第118号）を適用し、救助を実施すること
としました。

| | |
|--------|--------------------------------|
| 担 当 | 防災安全局防災部災害対策課 支援グループ（○○） |
| 無 線 | （発信番号）600 - 2567 |
| 電 話 | 052-954-6149 |
| F A X | 052-954-6912 |
| E-mail | saigaitaisaku@pref.aichi.lg.jp |

<市町村名>長 ○○ ○○ 殿

愛知県知事 ○○ ○○ 印

災害救助法による救助に関する事務の一部を市町村長が行うことと
することについて（通知）

○○年○月○○日に発生した< 災 害 名 >に関し、災害救助法（昭和22年法律第118号）による救助を実施するにあたり、同法第13条第1項の規定に基づき下記1の内容については貴職が行うこととし、その期間については下記2のとおりとしたので通知します。

記

- 1 救助の種類
- 2 救助の期間
災害救助法施行細則に定める期間

| | |
|--------|--------------------------------|
| 担 当 | 防災安全局防災部災害対策課 支援グループ（○○） |
| 無 線 | （発信番号）600 - 2567 |
| 電 話 | 052-954-6149 |
| F A X | 052-954-6912 |
| E-mail | saigaitaisaku@pref.aichi.lg.jp |

様式4の1（災害救助法関係・市町村用）

中間・決定情報

| | |
|-------|-----------|
| 報告日時 | 年 月 日 時 分 |
| 市町村名 | |
| 所 属 | |
| 報 告 者 | |
| 電 話 等 | |

1 災害の発生日時、場所、原因及び被害の概況

2 被害状況調（ 月 日 時 分現在）

| 人的被害 | 人 | 住家被害 | 棟 | 世帯 | 人員 |
|------|-----|-----------|---|----|----|
| 死 者 | | 全壊、全焼又は流失 | | | |
| 行方不明 | | 半壊、又は半焼 | | | |
| 負 傷 | 重 傷 | 一 部 損 壊 | | | |
| | 軽 傷 | 床 上 浸 水 | | | |
| | 小 計 | 床 下 浸 水 | | | |

3 救助の種類別実施状況（ 月 日 時 分現在）

| 救助の種類 | 実施状況 | | | 救助の種類 | 実施状況 | | |
|-----------|------|--|----|---------|------|--|----|
| 避難所の供与 | 延 | | 人 | 救出 | 延 | | 人 |
| 応急仮設住宅の供与 | | | 戸 | 住宅の応急修理 | 延 | | 世帯 |
| 食品の給与 | 延 | | 人 | 学用品の給与 | 延 | | 人 |
| 飲料水の供給 | 延 | | 人 | 埋葬 | 延 | | 人 |
| 生活必需品の給与 | 延 | | 世帯 | 死体の搜索 | 延 | | 人 |
| 医療 | 延 | | 人 | 死体の処理 | 延 | | 人 |
| 助産 | 延 | | 人 | 障害物の除去 | 延 | | 世帯 |

4 救助費概算（見込）額調

別紙 「災害救助費概算額調」のとおり

5 救助費の予算措置の概況

※ 「2 被害状況調」は、県防災情報システムに入力済みである場合には、表に代えて「県防災情報システムに入力済み」と記載し、数値の記載を省略することができる。

中間・決定 情報

| | |
|-------|---------------|
| 報告日時 | 年 月 日 時 分 |
| 都道府県 | 愛知県 |
| 所 属 | 防災安全局防災部災害対策課 |
| 報 告 者 | |
| 電 話 等 | |

1 災害の発生日時、場所、原因及び被害の概況

2 被害状況調（ 月 日 時 分現在）

| 人的被害 | 人 | 住家被害 | 棟 | 世帯 | 人員 |
|------|-----|-----------|---|----|----|
| 死 者 | | 全壊、全焼又は流失 | | | |
| 行方不明 | | 半壊、又は半焼 | | | |
| 負 傷 | 重 傷 | 一 部 損 壊 | | | |
| | 軽 傷 | 床 上 浸 水 | | | |
| | 小 計 | 床 下 浸 水 | | | |

3 救助の種類別実施状況（ 月 日 時 分現在）

| 救助の種類 | 実施状況 | | | 救助の種類 | 実施状況 | | |
|-----------|------|--|----|---------|------|--|----|
| 避難所の供与 | 延 | | 人 | 救出 | 延 | | 人 |
| 応急仮設住宅の供与 | | | 戸 | 住宅の応急修理 | 延 | | 世帯 |
| 食品の給与 | 延 | | 人 | 学用品の給与 | 延 | | 人 |
| 飲料水の供給 | 延 | | 人 | 埋葬 | 延 | | 人 |
| 生活必需品の給与 | 延 | | 世帯 | 死体の搜索 | 延 | | 人 |
| 医療 | 延 | | 人 | 死体の処理 | 延 | | 人 |
| 助産 | 延 | | 人 | 障害物の除去 | 延 | | 世帯 |

4 救助費概算（見込）額調

別紙 「災害救助費概算額調」のとおり

5 救助費の予算措置の概況

様式4の3（災害救助法関係・市町村用）【おそれ段階での適用】

中間・決定情報

| | |
|-------|-----------|
| 報告日時 | 年 月 日 時 分 |
| 市町村名 | |
| 所 属 | |
| 報 告 者 | |
| 電 話 等 | |

1 避難及び救助の実施状況調（ 月 日 時 分現在）

(1) 避難指示等の発令状況

(2) 避難所開設状況及び避難者数等

| | |
|------------------------|----|
| 事前避難又は救助実施に係る避難先の市町村名※ | |
| 避難所数 | カ所 |
| 避難者数 | 人 |
| うち、要配慮者の避難者数 | 人 |

※広域避難の場合に限る

2 救助の種類別実施状況（ 月 日 時 分現在）

| 救助の種類 | 実施状況 | | 救助の種類 | 実施状況 | |
|--------|------|---|---------|------|---|
| 避難所の供与 | 延 | 人 | 要配慮者の輸送 | 延 | 人 |

3 救助費概算（見込）額調

別紙 「災害救助費概算額調」のとおり

4 救助費の予算措置の概況

※ 「2 被害状況調」は、県防災情報システムに入力済みである場合には、表に代えて「県防災情報システムに入力済み」と記載し、数値の記載を省略することができる。

様式4の4（災害救助法関係・県用）【おそれ段階での適用】

中間・決定情報

| | |
|-------|---------------|
| 報告日時 | 年 月 日 時 分 |
| 都道府県 | 愛知県 |
| 所 属 | 防災安全局防災部災害対策課 |
| 報 告 者 | |
| 電 話 等 | |

1 避難及び救助の実施状況調（ 月 日 時 分現在）

(1) 避難指示等の発令状況

(2) 避難所開設状況及び避難者数等

| | |
|------------------------|----|
| 事前避難又は救助実施に係る避難先の市町村名※ | |
| 避難所数 | カ所 |
| 避難者数 | 人 |
| うち、要配慮者の避難者数 | 人 |

※広域避難の場合に限る

2 救助の種類別実施状況（ 月 日 時 分現在）

| 救助の種類 | 実施状況 | | | 救助の種類 | 実施状況 | | |
|--------|------|--|---|---------|------|--|---|
| 避難所の供与 | 延 | | 人 | 要配慮者の輸送 | 延 | | 人 |

3 救助費概算（見込）額調

別紙 「災害救助費概算額調」のとおり

4 救助費の予算措置の概況

災害救助費概算額調
(災害名)

〇〇県(市)

| 種日別区分 | | 員数 | 単価 | 金額 | 備考 |
|---------------------------|-----------------|---------------------|------|----|----|
| I 救助業務に要した経費 | | | 円 | 円 | |
| 1 救助費 | | | | | |
| (1) | 避難所設置費 | 避難所 | 延人 | | |
| | | 福祉避難所 | 延人 | | |
| | | ホテル・旅館など | 延人 | | |
| | | 計 | 延人 | | |
| (2) | 応急仮設住宅費 | 建設型仮設住宅 | 世帯 | | |
| | | 借上型仮設住宅 | 世帯 | | |
| | | 応急修理期間における応急仮設住宅の使用 | 世帯 | | |
| | | 計 | 世帯 | | |
| (3) | 炊出しその他による食品の給与費 | 延人 | | | |
| (4) | 飲料水の供給費 | | | | |
| (5) | 焼失による生活必需品の給与費 | 全壊(焼)流出 | 世帯 | | |
| | | 半壊(焼)・床上浸水 | 世帯 | | |
| | | 計 | 世帯 | | |
| (6) | 医療及び助産費 | 医療 | 延人 | | |
| | | 助産 | 延人 | | |
| | | 計 | 延人 | | |
| (7) | 被災者の救出費 | 人 | | | |
| (8) | 住宅の応急修理費 | 半壊以上 | 世帯 | | |
| | | 準半壊 | 世帯 | | |
| | | 計 | 世帯 | | |
| (9) | 生業に必要な資金の貸与費 | 世帯 | | | |
| (10) | 学用品の給与費 | 小学校児童 | 教科書 | 人 | |
| | | | 文房具等 | 人 | |
| | | 中学校生徒 | 教科書 | 人 | |
| | | | 文房具等 | 人 | |
| | | 高等学校等生徒 | 教科書 | 人 | |
| | | | 文房具等 | 人 | |
| | 計 | 人 | | | |
| (11) | 埋葬費 | 大 | 人 | 体 | |
| | | 小 | 人 | 体 | |
| | | 計 | 人 | 体 | |
| (12) | 死体の処理費 | 死体の捜索費 | 体 | | |
| | | 洗浄、縫合、消毒等 | 体 | | |
| | | 一時保存 | 体 | | |
| | | 検案 | 体 | | |
| | 計 | 体 | | | |
| (14) | 障害物の除去費 | 世帯 | | | |
| (15) | 輸送費 | | | | |
| (16) | 賃金職員等雇上費 | | | | |
| 2 実費弁償費 | | 人 | | | |
| 3 扶助金 | | 件 | | | |
| 4 損失補償 | | 件 | | | |
| 5 法第19条の補償 | | | | | |
| II 救助事務に要した経費 | | | | | |
| 1 都道府県事務費 | | | | | |
| 2 市町村事務費 | | | | | |
| 3 法第20条第1項の求償に係る事務費 | | | | | |
| 4 災害ボランティアセンターの設置・運営(委託費) | | | | | |
| (合計) | | | | | |

様式5

救助実施記録日計票

| |
|-------|
| 救助の種類 |
|-------|

| | |
|-----------|--|
| 市 町 村 名 | |
| 責 任 者 氏 名 | |
| 地区責任者氏名 | |

NO. _____ 月 日 時 分現在

| | |
|----------------|--|
| 員数（世帯） | |
| 品 目 （数量・金額） | |
| 受入先 | |
| 払出先 | |
| 場 所 | |
| 方 法 | |
| 記 事 | |

（記入要領）

- 1 各救助の種類ごとに一葉作成する。
- 2 記録票欄外のナンバー欄には、記録票ごとに一連番号を附するものとし、報告内容を訂正する場合、例えば No.10 の次に No.5 の分を訂正する場合には、「No.11 (No.5 訂正)」のように記載のうえ、No.5 の記録票には朱で×印を付し、「(No.11 に訂正済)」とし、廃棄することなくそのままナンバー順に綴っておくこと。
なお、救助の実施種類が多い場合には、救助の種類ごとに一連番号を附し、ナンバー順に綴ってよい。
- 3 記録票欄外の救助の種類別欄は、災害救助法第4条第1項の救助の種類を記入する。
- 4 機械・器具等を無償で借上げた場合についても記録票を作成する。
- 5 災害救助基金より放出した場合についても同様とする。
- 6 被服寝具その他生活必需品の給与等で、県調達分と市町村調達分があるときは、それぞれ別に記録票を作成する。

様式6

救助の種目別物資受払簿

市町村名

| 救助の種類別 | 年月日 | 品名 | 単位 呼称 | 摘要 | 受 | 払 | 残 | 備考 | |
|----------------------|-----|----|----------|----|---|---|---|----|-------|
| | | | | | | | | 単価 | 金額(円) |
| 避難所用 | | | | | | | | | |
| 炊出しその他による食品給与用 | | | | | | | | | |
| 給水用機械器具燃料 浄水用薬品資材 | | | | | | | | | |
| 被服・寝具等 | | | | | | | | | |
| 医薬品衛生材料 | | | | | | | | | |
| 被災者救出用 機械器具燃料 | | | | | | | | | |
| 燃料及び消耗品 | | | | | | | | | |
| | | | | | | | | | |
| | | | | | | | | | |
| | | | | | | | | | |
| | | | | | | | | | |
| | | | | | | | | | |
| | | | | | | | | | |
| | | | | | | | | | |
| | | | | | | | | | |
| 計 | | | | | | | | | |

- (注)
- 1 「摘要」欄に購入又は受入先及び払出先を記入すること。
 - 2 「備考」欄に購入単価及び購入金額を記入すること。
 - 3 各救助の種目別最終行に受、払、残の計及びそれぞれの金額を明らかにすること。
なお、物資等において、都道府県よりの受入分及び市町村調達分がある場合には、それぞれの別に受、払、残の計及び金額を明らかにしておくこと。
 - 4 救護班による場合には、救護班ごとに救護業務従事期間中における品目ごとの使用状況を記入すること。
なお、「備考」欄に払高数量(使用数量)に対する金額を記入すること。
 - 5 救助の種類別の品目が多い場合、救助の種類別ごとに一葉作成すること。

様式7の2（市町村用）【おそれ段階での適用】

事前避難・避難所の設置の実施状況

| | |
|-------|-----------|
| 報告日時 | 年 月 日 時 分 |
| 市町村名 | |
| 所 属 | |
| 報 告 者 | |
| 電 話 | |

1 避難及び救助の実施状況調（ 月 日 時 分現在）

（1）避難指示等の発令状況

（2）避難所開設状況及び避難者数等

| | |
|------------------------|----|
| 事前避難又は救助実施に係る避難先の市町村名※ | |
| 避難所数 | カ所 |
| 避難者数 | 人 |
| うち、要配慮者の避難者数 | 人 |

※広域避難の場合に限る

2 その他事項

様式7の3（県用）【おそれ段階での適用】

事前避難・避難所の設置の実施状況

| | |
|-------|---------------|
| 報告日時 | 年 月 日 時 分 |
| 都道府県 | 愛知県 |
| 所 属 | 防災安全局防災部災害対策課 |
| 報 告 者 | |
| 電 話 | |

1 避難及び救助の実施状況調（ 月 日 時 分現在）

（1）避難指示等の発令状況

（2）避難所開設状況及び避難者数等

| | |
|------------------------|----|
| 事前避難又は救助実施に係る避難先の市町村名※ | |
| 避難所数 | カ所 |
| 避難者数 | 人 |
| うち、要配慮者の避難者数 | 人 |

※広域避難の場合に限る

（3）救助実施市町村名（見込含む）及び実施年月日

市町村名：

実施年月日：

2 その他事項

様式11

被服、寝具その他生活必需品の給与状況

| 住家被害程度区分 | | 世帯主 氏名 | 基礎となっ た世帯構 成人員 | 給与月日 人 月 日 | 物資給与の品名 | | | 実支出額 円 | 備考 | |
|----------|----|-----------|----------------------|-------------------|---------|----|----|---------------|----|---|
| | | | | | 市町村名 | 〇〇 | 〇〇 | | | … |
| | | | | | | | | | | |
| | | | | | | | | | | |
| 計 | 全壊 | 世帯 | | | | | | | | |
| | 半壊 | 世帯 | | | | | | | | |

- (注) 1 住家の被害程度に、全壊(焼)流失又は半壊(焼)床上浸水の別を記入すること。
 2 受領年月日に、その世帯に対して最後に給与された物資の受領年月日を記入すること。
 3 「物資給与の品名」欄は、実際に給与した物品名を品名として記載し、各給与数を記入すること。
 4 「備考」欄は、別に作成する領収書等支払資料の整理番号を記載する。

様式11の2

世帯構成員別被害状況

市町村名

| 被害別 | 年 月 日 時現在 | | | | | | | | | | | 中学生 | 小学生 | 計 | | |
|----------|-----------|----------|----------|----------|----------|----------|----------|----------|----------|----------|-----------------|-----|-----|---|--|--|
| | 世帯構成員別 | 1人 世帯 | 2人 世帯 | 3人 世帯 | 4人 世帯 | 5人 世帯 | 6人 世帯 | 7人 世帯 | 8人 世帯 | 9人 世帯 | 10人 以上 世帯 | | | | | |
| 全焼、全壊、流失 | | | | | | | | | | | | | | | | |
| 半壊、半焼 | | | | | | | | | | | | | | | | |
| 床上浸水 | | | | | | | | | | | | | | | | |

物資購入（配分）計画表

| 全壊（全壊、流出）・半壊（半壊）・床上浸水（半壊） | | 世帯区分 | | | | | | 2人世帯 | | | 計 | | | 備考 | | | |
|---------------------------|----|------|-----|-----|-------|----|-----|-------|----|----|-----|-----|----|----|----|--|--|
| 市町村名 | | 1人世帯 | | | （基準額） | | | （基準額） | | | 円 | | | | 金額 | | |
| 品名 | 単価 | 数量 | 世帯数 | 所要数 | 金額 | 数量 | 世帯数 | 所要数 | 金額 | 数量 | 世帯数 | 所要数 | 金額 | | | | |
| | | 円 | 円 | 円 | 円 | 円 | 円 | 円 | 円 | 円 | 円 | 円 | 円 | | | | |
| | | | | | | | | | | | | | | | | | |
| | | | | | | | | | | | | | | | | | |
| 計 | | | | | | | | | | | | | | | | | |

(注) 1 本表は、全壊（全壊、流出）、半壊（半壊）、床上浸水世帯分に分けて作成すること。
 2 各品目ごとの「備考」欄に県調達分と市町村調達分を明らかにしておくこと。
 3 「品目」欄は、寝具、被服、生活必需品の順に記入すること。

様式13

病院診療所医療実施状況

| 診療 機関名 | 患者氏名 | 診療期間 月 日 | 病名 | 診療区分 | | 診療報酬 | | 金額 | 備考 |
|-----------|------|-------------|----|------|----|---------|---------|----|----|
| | | | | 入院 | 通院 | 入院 点 | 通院 点 | | |
| 計 機関 | 人 | | | | | | | | |

(注) 「診療区分」欄は該当欄に○印を記入すること。

様式14

助産台帳

| 分べん者 氏名 | 分べん 日時 | 助産機関名 | 市町村名 | 金額 | 備考 |
|------------|-----------|-------|----------------|----|----|
| | | | 分べん期間 月日～月日 | | |
| | | | | 円 | |
| 計 | | | | | |

様式15

被災者救出状況記録簿

| 年月日 月 日 | 救出用機械器具等 | | 市町村名 | 備考 |
|------------|----------|-----|----------|----|
| | 機械器具等名称 | 数 量 | 金 額 円 | |
| | | | | |
| | | | | |
| | | | | |
| | | | | |
| 計 | | | | |

- (注) 1 備考欄には使用した機械器具の使用用途概略を記載すること。
 2 他市町村に及んだ場合には、備考欄にその市町村名を記入すること。

学用品の給与状況

| 学校名 | 学年 | 児童(生徒)氏名 | 親権者氏名 | 給与 月日 | 給与品の内訳 | | | | | | | | | | 市町村名 | 実支出額 | 備考 | |
|-----|----|----------|-------|----------|--------|----|----|-----|----|-----|--------|----|-----|----|------|------|----|--------|
| | | | | | 教科書 | | 社会 | その他 | 鉛筆 | ノート | その他学用品 | | その他 | | | | | |
| | | | | | 国語 | 算数 | | | | | 理科 | 国語 | | 算数 | | | | 絵の具セツト |
| 小学校 | | | | | | | | | | | | | | | | | | |
| 中学校 | | | | | | | | | | | | | | | | | | |
| 高校 | | | | | | | | | | | | | | | | | | |

(注) 1 当該様式は、小学校、中学校、高等学校等教育機関の別に作成すること。

2 支給する学用品の品目については、教科書、文房具、通学用品、その他の学用品の範囲で個々の実情に応じて給与するものである。

3 給与月日欄は、その児童(生徒)に対して最後に給与した給与年月日を記入する。

4 給与品の内訳欄には、数量を記入し、備考欄には別に作成する領収書等支払資料の整理番号を記載する。

学用品購入（配分）計画表

市町村名

| 品名 | 小中学 | | | 小学生 | | | 中学生 | | | 高校生等 | | | 合計 | | 備考 | |
|----|-----|-----|----|-----|-----|----|-----|-----|----|------|-----|----|----|----|----|----|
| | 区分 | 児童数 | 数量 | 金額 | 生徒数 | 数量 | 金額 | 生徒数 | 数量 | 金額 | 生徒数 | 数量 | 金額 | 数量 | | 金額 |
| | 単価 | | | | | | | | | | | | | | | |
| | | | | | | | | | | | | | | | | |
| 計 | | | | | | | | | | | | | | | | |

(注) 1 本表は、学用品うち、文房具及び通学用品のみとし、教科書（教材を含む）については別途作成するものであること。
 2 県欄違分があるときは、その旨を各品目ごとの「備考」欄に明らかにしておくこと。

死体の搜索状況記録簿

市町村名

| 年月日 | 搜索人員 | 搜索用機械器具 | | | | | | | 実支出額 | 備考 |
|-----|------|---------|---------|------------|-----|------|-----|-----|------|----|
| | | 名称 | 借上又は購入費 | | 修繕費 | | | 燃料費 | | |
| | | | 数量 | 所有者(管理)者氏名 | 金額 | 修繕月日 | 修繕費 | | | |
| | | | | | | | | | | |
| 計 | | | | | | | | | | |

(注) 1 他市町村に及んだ場合には、「備考」欄にその市町村名を記入すること。
 2 借上費については、有償、無償を問わず記入するものとし、有償による場合のみ、その借上額を「金額」欄に記入すること。
 3 「修繕の概要」欄には、修繕の原因及び主な修繕箇所を記入すること。

様式21

障害物除去の状況

| 整理番号 | 住家被害程度区分 | | 除去に要した期間 | 市町村名 | 除去に要すべき 状態の概要 | 備考 |
|------|----------|----|----------|------|------------------|----|
| | | | | 実支出額 | | |
| | | | 月 日～ 月 日 | 円 | | |
| 計 | 半壊(焼) | 世帯 | | | | |
| | 床上浸水 | 世帯 | | | | |

(注)1 除去に際し、複数の業者が施工した場合はその旨を備考欄に記入すること。

賃金職員雇上台帳

| 自治体名 | 氏名 | 担当部署 | 担当者名 | 電話番号 | 雇上期間 | 日当 | | 時間外勤務手当 合計 | 手当 | 移動旅費 | 支給額 | 備考 | | | |
|--------------------------|------|-------------------------|------|------|------|----|-------|---------------|----|-------|--------|-----|-------|---------|----------|
| | | | | | | 日数 | 単価 | | | | | | | | |
| 従事した救助 例)応急修理 窓口対応 | 〇〇〇〇 | R5.10.1から R5.11.30まで | | | | 61 | 9,300 | 567,300 | 40 | 1,300 | 52,000 | 900 | 5,000 | 625,200 | 手当は、〇〇手当 |
| | | | | | | | | | | | | | | | |
| | | | | | | | | | | | | | | | |
| | | | | | | | | | | | | | | | |
| | | | | | | | | | | | | | | | |
| | | | | | | | | | | | | | | | |
| | | | | | | | | | | | | | | | |
| | | | | | | | | | | | | | | | |
| | | | | | | | | | | | | | | | |
| 計 | 〇人 | | | | | | | | | | | | | | |

様式 2 3

文 書 番 号
年 月 日

愛知県知事 ○○ ○○ 殿

<市町村名>長 ○○ ○○

災害救助法による救助に要した経費の交付について（申請）

災害救助法第 1 3 条による救助の実施に当たり、同法第 2 9 条に基づき繰替支弁した経費について、下記のとおり交付してください。

記

- 1 申請金額 金 円
- 2 災害の名称
- 3 添付書類
 - (1) 救助費総額算出内訳（別紙 1）
 - (2) 被害状況調（最終確定分）（別紙 2）
 - (3) 救助事務の処理に必要な帳簿の写し
（「様式 6 ～ 2 2 の 2」及び「様式 2 4 別紙 2 ②～⑧」の関係書類）
 - (4) 歳入歳出予算書抄本

担 当 ○○部○○○○課○○担当
無 線 (発信番号) 0 0 0 - 0 0 0 0
電 話 0 0 0 0 - 0 0 - 0 0 0 0
F A X 0 0 0 0 - 0 0 - 0 0 0 0
E-mail aaaaaaa@city.aaaaa.lg.jp

(様式23)

別紙1

救助費総額算出内訳
(災害名)

<市町村名>

| 種目別区分 | 実支出額 (A) | | | 算出基準による算定額 (B) | | | 交付基本額(AかBのいずれか少ない方の額) |
|----------------------------|---------------------|---------|---------|-------------------|---------|---------|-----------------------|
| | 員数 | 単価 円 | 金額 円 | 員数 | 単価 円 | 金額 円 | |
| I 救助業務に要した経費 | | | | | | | 0 |
| 1 救助費 | | | | | | | |
| (1) 避難所費 | 避難所 | 延 | 人 | | 延 | 人 | |
| | 福祉避難所 | 延 | 人 | | 延 | 人 | |
| | ホテル・旅館など | 延 | 人 | | 延 | 人 | |
| | 計 | 延 | 人 | | 延 | 人 | |
| (2) 応急仮設住宅設置費 | 建設型応急住宅 | | 戸 | | | 戸 | |
| | 賃貸型応急住宅 | | 戸 | | | 戸 | |
| | 応急修理期間における応急仮設住宅の使用 | | 戸 | | | 戸 | |
| | 計 | | 戸 | | | 戸 | |
| (3) 炊出しその他による食品給与費 | 延 | 人 | | 延 | 人 | | |
| (4) 飲料水供給費 | 延 | 人 | | 延 | 人 | | |
| (5) 被服、寝具、その他生活必需品の給与費 | 全壊(焼)流出 | | 世帯 | | | 世帯 | |
| | 半壊(焼)・床上浸水 | | 世帯 | | | 世帯 | |
| | 計 | | 世帯 | | | 世帯 | |
| (6) 医療及び助産費 | 医療 | 延 | 人 | | 延 | 人 | |
| | 産 | 延 | 人 | | 延 | 人 | |
| | 計 | 延 | 人 | | 延 | 人 | |
| (7) 被災者の救出費 | | 人 | | | 人 | | |
| (8) 住宅応急修理費 | 大規模半壊・半壊以上 | | 世帯 | | | 世帯 | |
| | 半壊 | | 世帯 | | | 世帯 | |
| | 計 | | 世帯 | | | 世帯 | |
| (9) 生業に必要な資金の貸与費 | | 世帯 | | | 世帯 | | |
| (10) 学用品の給与 | 小学校児童 | 教科書 | 人 | | 人 | | |
| | | 文房具等 | 人 | | 人 | | |
| | 中学校生徒 | 教科書 | 人 | | 人 | | |
| | | 文房具等 | 人 | | 人 | | |
| | 計 | | 人 | | | 人 | |
| (11) 埋葬費 | 大 | | 人 | | 人 | | |
| | 小 | | 人 | | 人 | | |
| | 計 | | 人 | | | 人 | |
| (12) 死体の捜索費 | | 体 | | | 体 | | |
| (13) 死体の処理費 | 洗滌、縫合、消毒等 | | 体 | | 体 | | |
| | 一時保存 | | 体 | | 体 | | |
| | 検案 | | 体 | | 体 | | |
| | 計 | | 体 | | 体 | | |
| (14) 障害物の除去費 | | 世帯 | | | 世帯 | | |
| (15) 輸送費 | | | | | | | |
| (16) 賃金職員等雇上費 | | | | | | | |
| 2 実費弁償 | | 人 | | | 人 | | |
| 3 扶助金 | | 件 | | | 件 | | |
| 4 損失補償 | | 件 | | | 件 | | |
| 5 法第19条の補償 | | | | | | | |
| II 救助事務に要した経費 | | | | | | | |
| 1 都道府県事務費 | | | | | | | |
| 2 市町村事務費 | | | | | | | |
| 3 法第20条第1項の求償に係る事務費 | | | | | | | |
| 4 災害ボランティアセンターの設置・運営に係る委託費 | | | | | | | |
| (合計) | | | | | | | |

(記入要領)

- 救助事務に要した経費欄の金額は、災害ごとの別紙2①「救助事務費の状況」の金額を合算した額を計上するものであること。
- 単価欄の計上は、金額を員数で除し、円未満はすべて切り捨てること。
- 算定基準による算定額欄の金額は、救助の種目別に都道府県支弁額が救助の程度、方法、期間の基準(特別基準が設定された場合を含む。)を下廻る場合には都道府県支弁額を、また、都道府県支弁額が基準を上廻る場合には、基準額を計上するものであるから、常に都道府県支弁額と同額か又はこれを下廻る額となるものであること。

(様式23)

被害状況調（最終確定分）

市町村名 _____

| | | | | |
|---------|---------|----------|----|----|
| 人的被害 | 死 者 | | 人 | |
| | 行方不明 | | 人 | |
| | 負傷者 | 重 傷 | 人 | |
| | | 軽 傷 | 人 | |
| | | 小 計 | 人 | |
| | 計 | | 人 | |
| 住家の被害 | 棟数 | 全壊・全焼・流失 | 棟 | |
| | | 半壊・半焼 | 棟 | |
| | | 一部破損 | 棟 | |
| | | 床上浸水 | 棟 | |
| | | 床下浸水 | 棟 | |
| | 世帯数及び人数 | 全壊・全焼・流失 | 世帯 | 世帯 |
| | | | 人数 | 人 |
| | | 半壊・半焼 | 世帯 | 世帯 |
| | | | 人数 | 人 |
| | | 一部破損 | 世帯 | 世帯 |
| | | | 人数 | 人 |
| | | 床上浸水 | 世帯 | 世帯 |
| | | | 人数 | 人 |
| | | 床下浸水 | 世帯 | 世帯 |
| | | | 人数 | 人 |
| 災害発生年月日 | | | | |

(注) 本調べは、災害ごとに最終確定分を記入すること。

様式24①

救助事務費の状況

自治体名

| 費 目 | 実 支 出 額 | 備 考 |
|-----------------|---------|-----|
| 職 員 手 当 | 円 | |
| 時 間 外 勤 務 手 当 | | |
| 賃 金 | | |
| 旅 費 | | |
| 需 用 費 | | |
| 消 耗 品 費 | | |
| 燃 料 費 | | |
| 印 刷 製 本 費 | | |
| 光 熱 水 費 | | |
| 修 繕 費 | | |
| 食 糧 費 | | |
| 役 務 費 | | |
| 通 信 運 搬 費 | | |
| 使 用 料 及 び 賃 借 料 | | |
| 計 | | |

(注)1 本表に掲げる金額は、災害救助に直接必要と認め支出されたものに限る。災害対策や復旧関係の経費は認めないこと。

2 「備考」欄は、実支出額の内容を記入すること。

救助事務費調査票

| 自治体名 | | 担当部局 | 担当者名 | 電話番号 |
|---|-------------|--|--|------|
| 具体的な内容 | | 金額 | 備考 | |
| (ア)時間外(休日、夜間含)勤務手当 | | 超過勤務時間 | 0 | |
| 内訳 | 避難所の設置・運営 | 時間 | 様式24③ 時間外(休日、夜間含)勤務手当、旅費明細書及び証拠書類となる「勤務時間報告書」等の写し | |
| | 支援物資の荷捌き・搬送 | 時間 | 様式24③ 時間外(休日、夜間含)勤務手当、旅費明細書及び証拠書類となる「勤務時間報告書」等の写し | |
| | 飲料水の供給 | 時間 | 様式24③ 時間外(休日、夜間含)勤務手当、旅費明細書及び証拠書類となる「勤務時間報告書」等の写し | |
| | 医療 | 時間 | 様式24④ 救護班活動状況(総括表)、 様式24⑤ 同(国公立病院・日赤勤務者) 様式24⑥ 同(国公立病院・日赤以外勤務者) 様式24⑦ DMAT活動時間調査票 及び証拠書類となる「勤務時間報告書」等の写し | |
| | その他 | 時間 | 様式24③ 時間外(休日、夜間含)勤務手当、旅費明細書及び証拠書類となる「勤務時間報告書」等の写し | |
| (イ)旅費 | | 0 | | |
| 内訳 | 避難所の設置・運営 | | 様式24③ 時間外(休日、夜間含)勤務手当、旅費明細書及び証拠書類となる「旅費請求書・旅行命令簿、請求書、領収書」等の写し | |
| | 支援物資の荷捌き・搬送 | | 様式24③ 時間外(休日、夜間含)勤務手当、旅費明細書及び証拠書類となる「旅費請求書・旅行命令簿、請求書、領収書」等の写し | |
| | 飲料水の供給 | | 様式24③ 時間外(休日、夜間含)勤務手当、旅費明細書及び証拠書類となる「旅費請求書・旅行命令簿、請求書、領収書」等の写し | |
| | 医療 | | 様式24④ 救護班活動状況(総括表)、 様式24⑤ 同(国公立病院・日赤勤務者) 様式24⑥ 同(国公立病院・日赤以外勤務者) 様式24⑦ DMAT活動時間調査票 及び証拠書類となる「旅費請求書・旅行命令簿、請求書、領収書」等の写し | |
| | その他 | | 様式24③ 時間外(休日、夜間含)勤務手当、旅費明細書及び証拠書類となる「旅費請求書・旅行命令簿、請求書、領収書」等の写し | |
| (ウ)消耗品費 | | 0 | | |
| 内訳 | 医療 | | 様式24④ 救護班活動状況(総括表)、 様式24⑤ 同(国公立病院・日赤勤務者) 様式24⑥ 同(国公立病院・日赤以外勤務者) 及び証拠書類となる「請求書、領収書」等の写し (必要に応じて購入・借上理由書などの会計資料の添付の写し) | |
| | その他 | | 様式24⑧ 救助事務費明細書(その他費用) 及び証拠書類一式(必要に応じて購入・借上理由書などの会計資料の添付の写し) | |
| (エ)燃料費 | | 0 | | |
| 内訳 | 医療 | | 様式24④ 救護班活動状況(総括表)、 様式24⑤ 同(国公立病院・日赤勤務者) 様式24⑥ 同(国公立病院・日赤以外勤務者) 及び証拠書類となる「請求書、領収書」等の写し | |
| | その他 | | 様式24⑧ 救助事務費明細書(その他費用) 及び証拠書類の写し | |
| (オ)食糧費 | | 0 | | |
| 内訳 | 医療 | | 様式24④ 救護班活動状況(総括表)、 様式24⑤ 同(国公立病院・日赤勤務者) 様式24⑥ 同(国公立病院・日赤以外勤務者) 及び証拠書類となる「請求書、領収書」等の写し | |
| | その他 | | 様式24⑧ 救助事務費明細書(その他費用) 及び証拠書類一式(飲酒費用が計上されている場合は救助費の対象外) | |
| (カ)使用料及び賃借料 | | 様式24⑧ 救助事務費明細書(その他費用) 及び証拠書類一式(目的、期間、運転日報など明確な資料を併せて添付) | | |
| (キ)通信運搬費 | | 様式24⑧ 救助事務費明細書(その他費用) 及び証拠書類一式(目的、期間など明確な資料を併せて添付) | | |
| (ク)その他の経費() ※()内に具体的な経費の種類を記載し、明細書を作成ください。 | | 様式24⑧ 救助事務費明細書(その他費用) 及び証拠書類一式(目的、期間など明確な資料を併せて添付) | | |
| 合計 | | 0 | | |

救助事務費(時間外(休日, 夜間含)勤務手当、旅費明細書)

| 勤務の内容 氏名 | 勤務年月日 | 勤務の内容 | 勤務場所 (搬送先の名称) | 時間外勤務 | | | 自治体名 | 旅費(円) | 証拠書 No. | |
|-------------|--------|---------------|------------------|-------|-------|---------|-------|-------|------------|-------|
| | | | | 開始時間 | 終業時間 | 勤務時間(h) | | | | 金額(円) |
| | | | | | | | | | | |
| 例) | RO.O.O | 避難所の運営及び被災者支援 | 〇〇小学校 | 18:00 | 20:00 | 2:00 | 5,000 | 200 | No.① | |
| | | | | | | 0:00 | | | | |
| | | | | | | 0:00 | | | | |
| | | | | | | 0:00 | | | | |
| | | | | | | 0:00 | | | | |
| | | | | | | 0:00 | | | | |
| | | | | | | 0:00 | | | | |
| | | | | | | 0:00 | | | | |
| | | | | | | 0:00 | | | | |
| | | | | | | 0:00 | | | | |
| | | | | | | 0:00 | | | | |
| | | | | | | 0:00 | | | | |
| | | | | | | 0:00 | | | | |
| | | | | | | 0:00 | | | | |
| | | | | | | 0:00 | | | | |
| | | | | | | 0:00 | | | | |
| | | | | | | 0:00 | | | | |
| | | | | | | 0:00 | | | | |
| | | | | | | 0:00 | | | | |
| | | | | | | 0:00 | | | | |
| 合計 | | | | | | | | | | |

| | | |
|------|-----|-----|
| 機関名 | 支援先 | |
| 実施期間 | 日数 | 延人数 |

1. 医療

| 内容 | 数量 | 単位 | 金額(円) | 備考 |
|------------|----|----|-------|--------------------------------|
| (ア)薬剤費等 | | | 0 | ※医療に計上 |
| ・医薬品, 治療材料 | | | 0 | 内訳は品種別に記載。備考欄には単価・数量など積算根拠を記載。 |
| 内訳 | | | | |
| ・医療機器の修繕費 | | | 0 | 内訳は品種別に記載。備考欄には単価・数量など積算根拠を記載。 |
| 内訳 | | | | |

2. 救助事務費

| 内容 | 数量 | 単位 | 金額(円) | 備考 |
|----------|----|----|-------|----------------------------------|
| (イ)職員手当 | | | 0 | ※救助事務費に計上(様式24に同額を記載) |
| ・時間外勤務手当 | | | 0 | 内訳は職種別に記載。備考欄には単価・数量など積算根拠を記載。 |
| 内訳 | | | | |
| (ウ)旅費等 | | | 0 | ※救助事務費に計上(様式24に同額を記載) |
| ・旅費 | | | 0 | 内訳は交通機関別に記載。備考欄には単価・数量など積算根拠を記載。 |
| 内訳 | | | | |
| ・宿泊費 | | | 0 | 内訳は交通機関別に記載。備考欄には単価・数量など積算根拠を記載。 |
| 内訳 | | | | |
| (エ)需用費 | | | 0 | ※救助事務費に計上(様式24に同額を記載) |
| ・消耗品費 | | | 0 | 内訳は品種別に記載。備考欄には単価・数量など積算根拠を記載。 |
| 内訳 | | | | |
| ・燃料費 | | | 0 | 内訳は品種別に記載。備考欄には単価・数量など積算根拠を記載。 |
| 内訳 | | | | |
| ・食糧費 | | | 0 | 内訳は品種別に記載。備考欄には単価・数量など積算根拠を記載。 |
| 内訳 | | | | |

※ 人数は延べ人数。
 ※ 別途、積算根拠の分かる資料を添付すること。
 ※ 「1. 医療」の合計額は「様式9 病院診療所医療実施状況」に計上すること。
 ※ 「2. 救助事務費」は「様式24 救助事務費」に各項目ごとに同額を記載し、救助事務費として計上すること。

| | | |
|------|-----|-----|
| 機関名 | 支援先 | |
| 実施期間 | 日数 | 延人数 |

1. 医療

| 内容 | 数量 | 単位 | 金額(円) | 備考 |
|-----------|----|----|-------|--------------------------------|
| (ア)薬剤費等 | | | 0 | ※医療に計上 |
| ・医薬品、治療材料 | | | 0 | 内訳は品種別に記載。備考欄には単価・数量など積算根拠を記載。 |
| 内訳 | | | | |
| ・医療機器の修繕費 | | | 0 | 内訳は品種別に記載。備考欄には単価・数量など積算根拠を記載。 |
| 内訳 | | | | |

2. 応急救助の資金雇上

| 内容 | 数量 | 単位 | 金額(円) | 備考 |
|----------------|----|----|-------|----------------------------------|
| (イ)資金職員雇上費 | | | 0 | |
| ・日当(時間外勤務手当含む) | | | 0 | 内訳は職種別に記載。備考欄には単価・数量など積算根拠を記載。 |
| 内訳 | | | | |
| (ウ)旅費等 | | | 0 | |
| ・旅費 | | | 0 | 内訳は交通機関別に記載。備考欄には単価・数量など積算根拠を記載。 |
| 内訳 | | | | |
| ・宿泊費 | | | 0 | 内訳は交通機関別に記載。備考欄には単価・数量など積算根拠を記載。 |
| 内訳 | | | | |
| (エ)需用費 | | | 0 | |
| ・消耗品費 | | | 0 | 内訳は品種別に記載。備考欄には単価・数量など積算根拠を記載。 |
| 内訳 | | | | |
| ・燃料費 | | | 0 | 内訳は品種別に記載。備考欄には単価・数量など積算根拠を記載。 |
| 内訳 | | | | |
| ・食糧費 | | | 0 | 内訳は品種別に記載。備考欄には単価・数量など積算根拠を記載。 |
| 内訳 | | | | |
| 合計 | | | 0 | ※資金職員雇上台帳に計上 |

※ 人数は延べ人数。
 ※ 別途、積算根拠の分かる資料を添付すること。
 ※ 「1. 医療」の合計額は、「様式13 病院診療所医療実施状況」に計上すること。
 ※ 「2. 応急救助の資金雇上」の合計額は、「様式22の2 資金職員雇上台帳」として計上すること。

様式24㉔

救助事務費(DMAT(DPAT)活動時間調査票)

※ 留意事項

- 応急的な救護活動に要した実際の時間を記入し、待機時間等は除いてください。
- 調査票は、活動者毎、活動日別に記入してください。
- 活動記録等と調査票の内容が一致しているか確認をお願いします。

| 職種： | 氏名： | | | | | | | | |
|------|------|--------|------|----|---------|----|------|----|--|
| 活動月日 | 活動概要 | 勤務命令時間 | 時間数 | 日当 | 時間外勤務手当 | 旅費 | 宿泊費等 | 備考 | |
| 月 日 | | ～ | 0:00 | | | | | | |
| 月 日 | | ～ | 0:00 | | | | | | |
| 月 日 | | ～ | 0:00 | | | | | | |
| 月 日 | | ～ | 0:00 | | | | | | |
| 月 日 | | ～ | 0:00 | | | | | | |
| 月 日 | | ～ | 0:00 | | | | | | |
| 合計 | | | 0:00 | 0 | 0 | 0 | 0 | | |

2 条例関係

2-1 美浜町防災会議条例

(昭和38年3月25日条例第54号)

(趣旨)

第1条 この条例は、災害対策基本法(昭和36年法律第223号)第16条第6項の規定に基づき、美浜町防災会議(以下「防災会議」という。)の所掌事務、組織及び運営に関する事項を定めるものとする。

(所掌事務)

第2条 防災会議は、次に掲げる事務をつかさどる。

- (1) 美浜町地域防災計画を作成し、及びその実施を推進すること
- (2) 美浜町水防計画その他水防に関し、重要な事項を調査審議すること。
- (3) 町長の諮問に応じて町の地域に係る防災に関する重要事項を審議すること。
- (4) 前号に規定する重要事項に関し、町長に意見を述べること。
- (5) 前各号に掲げるもののほか、法律又はこれに基づく政令によりその権限に属する事務

(会長及び委員)

第3条 防災会議は、会長及び委員24人以内をもって組織する。

- 2 会長は、町長をもって充てる。
- 3 会長は、会務を総理する。
- 4 会長に事故があるときは、あらかじめその指名する委員がその職務を代理する。
- 5 委員は、次に掲げる者をもって充てる。
 - (1) 愛知県知事の部内の職員のうちから町長が任命する者
 - (2) 愛知県警察官のうちから町長が任命する者
 - (3) 職員のうちから町長が指名する者
 - (4) 教育長
 - (5) 消防機関の長のうちから町長が任命する者
 - (6) 議会議長及び議会総務産業常任委員会委員長
 - (7) 自主防災組織を構成する者又は学識経験のある者のうちから町長が任命する者
 - (8) 前各号に掲げる者のほか、町長が必要と認めて任命する者
- 6 委員の任期は、2年とする。ただし、補欠の委員の任期はその前任者の残任期間とする。
- 7 委員は、再任されることができる。

(専門委員)

第4条 防災会議に専門の事項を調査させるため、必要に応じて専門委員を置くことができる。

2 専門委員は、関係地方行政機関の職員、愛知県の職員、町の職員、関係指定公共機関の職員、関係指定地方公共機関の職員及び学識経験のある者の中から、町長が任命するものとする。

3 専門委員は、当該専門の事項に関する調査が終了したときは解任されるものとする。

(会議)

第5条 防災会議は、必要に応じて会長が招集する。

2 防災会議は、委員の総数の2分の1以上の出席がなければ会議を開き議決をすることができない。

3 防災会議の議事は出席委員の過半数で決し、可否同数のときは会長の決するところによる。
(雑則)

第6条 この条例に定めるもののほか、防災会議の議事その他防災会議の組織及び運営に関し必要な事項は会長が防災会議にはかって定める。

附 則

この条例は、公布の日から施行する。

附 則(昭和56年10月9日条例第24号)

この条例は、公布の日から施行する。

附 則(平成12年3月27日条例第1号)抄1

この条例は、平成12年4月1日から施行する。

附 則(平成19年6月18日条例第12号)

この条例は、公布の日から施行する。

附 則(平成23年3月23日条例第1号)

この条例は、平成23年4月30日から施行する。

附 則(平成24年9月25日条例第21号)

この条例は、公布の日から施行する。

2-2 美浜町災害応急対策又は災害復旧のため派遣された職員に対する災害派遣手当に関する条例

(趣旨)

第1条 この条例は、災害対策基本法施行令(昭和37年政令第288号)第19条の規定に基づき、災害応急対策又は災害復旧のため派遣された職員(以下「派遣職員」という。)に対する災害派遣手当(武力攻撃事態等における国民の保護のための措置に関する法律(平成16年法律第112号)第154条(同法第183条において準用する場合を含む。)に規定する武力攻撃災害等派遣手当及び新型インフルエンザ等緊急事態派遣手当を含む。以下同じ。)に関する事項を定めるものとする。

(災害派遣手当)

第2条 派遣職員が住所又は居所を離れて美浜町内に滞在することを要するときは、当該派遣職員に対し、別表に掲げる区分により災害派遣手当を支給する。

(支給方法)

第3条 前条に規定する災害派遣手当の支給方法は、美浜町職員に支給される諸手当の例による。

附 則

この条例は、公布の日から施行する。

附 則(平成8年3月29日条例第6号)

この条例は、公布の日から施行する。

附 則(平成19年3月23日条例第2号)

この条例は、公布の日から施行する。

附 則(平成26年3月24日条例第8号)

この条例は、公布の日から施行する。

別表(第2条関係)

| 施設の利用区分 派遣を受けた美浜町の区域に滞在する期間 | 公用の施設又はこれに準ずる施設(1日につき) | その他の施設(1日につき) |
|--------------------------------|------------------------|---------------|
| 30日以内の期間 | 3,970円 | 6,620円 |
| 30日を超え60日以内の期間 | 3,970円 | 5,870円 |
| 60日を超える期間 | 3,970円 | 5,140円 |

2-3 美浜町同報無線管理規則

(平成23年12月28日規則第28号)

改正 平成24年4月1日規則第12号 平成30年3月27日規則第1号
令和3年3月30日規則第12号 令和4年3月25日規則第8号

(趣旨)

第1条 この規則は、美浜町(以下「町」という。)の設置する同報無線(防災行政無線同報系のことをいう。以下同じ。)が防災に関する事項を始めとする行政活動において円滑に活用されるよう必要な事項を定めるものとする。

(定義)

第2条 この規則において、次の各号に掲げる用語の意義は、当該各号に定めるところによる。

- (1) 無線局 同報無線に係る無線設備及び当該無線設備の操作を行う者の総体をいう。
- (2) 無線設備 同報無線の電波を送り、又は受けるための電氣的設備をいう。
- (3) 親局 同報無線の受信機能を有する機器(以下「受信機器」という。)の全てを対象として、同時に同一の内容を放送する機能を有する機器及び設備の総体をいう。
- (4) 補助親局 前号に掲げる設備の補助設備をいう。
- (5) 屋外拡声子局 親局又は補助親局からの放送の相手方となる受信設備で、屋外用の拡声装置を備えた設備の総体をいう。
- (6) 地域放送設備 無線設備のうち、一定区域内に所在する受信機器を対象として同時に同一の内容を放送する機能を有する機器及び設備の総体をいう。
- (7) 戸別受信機 同報無線を利用した放送内容を受信する機能を有する機器で、町が提供したものをいう。
- (8) 中継局 親局又は補助親局からの電波を中継する機能を有する設備のうち、屋外用の拡声装置を備えていないものをいう。

(業務等)

第3条 無線局による業務は、次のとおりとする。

- (1) 災害予防、災害応急対策、災害復旧その他緊急を要する事項の伝達
 - (2) 町政に関する事項(行政区による行政活動等を含む。)の伝達
 - (3) 国、県その他公共機関の行政活動に関する事項の伝達
 - (4) 町民の福祉向上に関する事項の伝達
 - (5) その他町長が必要と認めた事項の伝達
- 2 前項各号に掲げる業務のほか、機器の稼働状況の確認及び時刻告知を目的としたメロディー放送を次に掲げる区分により行う。
- (1) 小学校及び中学校に設置された屋外拡声子局並びに同子局からの中継電波を放送に使用する屋外拡声子局 午後5時
 - (2) 前号に掲げる以外の屋外拡声子局 正午及び午後5時
- 3 無線設備は、営利活動に関すること、宗教活動に関すること、個人の用務に関することその他同報無線を使用することが社会通念上好ましくないと認められる内容を伝達するために使用してはならない。

(管理責任者)

第4条 町長は、無線設備の適正な管理を図るため、管理責任者を置く。

2 管理責任者は、総務部防災課長をもって充てる。

3 戸別受信機についての町の管理責任は、町がその責務を有すると認められるものに限る。

(親局設備)

第5条 親局設備は、町役場総務部防災課に設置する。

(補助親局設備)

第6条 補助親局設備は、知多南部消防組合消防署に設置する。

2 補助親局設備は、親局設備に事故ある場合に、親局設備に代わり必要な放送を行うものとする。

3 補助親局の運用については、原則として管理責任者の指揮監督によって行うものとする。

(屋外拡声子局設備)

第7条 屋外拡声子局設備は、別表1に掲げる場所に設置する。

2 屋外拡声子局の個別放送機能は、第3条第1項に規定する内容の放送以外には使用してはならない。

3 屋外拡声子局のサイレン機能は、緊急時における必要かつ止むを得ない場合以外には使用してはならない。

4 屋外拡声子局の無線機能は、災害予防、災害応急対策、災害復旧その他の防災に関する事項及び町行政の遂行に必要な事項の伝達以外には使用してはならない。

(地域放送設備)

第8条 町内自主防災組織等による迅速な防災活動及び平常時の行政活動に役立てるため、地域放送設備を設置する。

2 地域放送設備は、別表2に掲げる場所に設置する。

3 地域放送設備の維持管理は、同設備の稼動に必要な商用電源に係る費用の支払を除き町が行う。ただし、使用者に故意又は重大な過失があると認められる場合は、そのために生じた修理、交換等に要する経費は当該使用者の負担とする。

(ラジオ受信機能の備わっていない戸別受信機)

第9条 ラジオ受信機能の備わっていない戸別受信機(以下「エリア機」という。)は、町が設置する公の施設(地方自治法(昭和22年法律第67号)第244条第1項に規定する公の施設をいう。)のうち、町長が必要と認めた施設に設置する。

2 エリア機は、前項に掲げるもののほか、別に定める配付計画に掲載された者に対して無償で譲渡することができる。

3 前項の規定により無償譲渡の対象となった場合において、故障又は破損した場合の修理、交換若しくは稼動に必要な商用電源に係る費用の支払及び乾電池の交換等当該エリア機の維持並びに管理に必要な行為等は譲渡を受けた者が行うものとする。

(ラジオ受信機能付戸別受信機)

第10条 ラジオ受信機能付戸別受信機(以下「ラジオ付戸別受信機」という。)は、取得を希望する住民等に対して、別に定める区分による金額により有償にて譲渡する。

2 前項の規定により譲渡がなされた場合において、故障又は破損した場合の修理、交換若しくは稼動に必要な商用電源に係る費用の支払及び乾電池の交換等当該ラジオ付戸別受信機の維持

並びに管理に必要な行為等は譲渡を受けた者が行うものとする。次項に規定する場合においても同様とする。

- 3 第1項の規定に関わらず、次に掲げる者にあつては、各号に記載する台数を上限として無償にて譲渡することができる。
 - (1) 町内の行政区を代表する者 3台(内1台は避難所用)
 - (2) その他町長が特に必要と認めた者 必要と認めた台数
- 4 第1項の規定に関わらず、次に掲げる者にあつては、当該職にある期間内に限り無償にて貸与することができる。
 - (1) 町議会議員
 - (2) その他町長が必要と認めた者
(委任)

第11条 この規則の実施について必要な事項については、町長が別に定める。

附 則

この規則は、公布の日から施行する。

附 則(平成24年4月1日規則第12号)

この規則は、平成24年4月1日から施行する。

附 則(平成30年3月27日規則第1号)

この規則は、平成30年4月1日から施行する。

附 則(令和3年3月30日規則第12号)

この規則は、令和3年4月1日から施行する。

附 則(令和4年3月25日規則第8号)

この規則は、令和4年4月1日から施行する。

別表1(第7条関係)

| 管理番号 | 設置場所名称 (管理用) | 設置場所名称 | 学区 | 行政区 | 備考 |
|------|-----------------|----------------|------|-----|----|
| 101 | 布土平井 | 布土平井 | 布土 | 布土 | |
| 102 | 布土北班詰所 | 消防団布土北班詰所 | | | |
| 103 | 布土公民館 | 布土公民館 | | | |
| 104 | 布土小学校 | 布土小学校 | | | |
| 105 | 大池ちびっこ広場 | 大池ちびっこ広場 | | | |
| 106 | 旧布土小学校跡地 | 旧布土小学校跡地 | | | |
| 107 | 河和口駅北 | 河和口駅北 | | | |
| 108 | 布土南班詰所 | 消防団布土南班詰所 | | 時志 | |
| 201 | 北方コミュニティ消防センター | 北方コミュニティ消防センター | 河和 | 北方 | |
| 202 | 旧北方民族資料館跡地 | 旧北方民族資料館跡地 | | | |
| 203 | 土海道公園 | 土海道公園 | | | |
| 204 | かきたに公園 | かきたに公園 | | | |
| 205 | 美浜町総合公園 | 美浜町総合公園 | | | |
| 206 | 河和北班詰所 | 消防団河和北班詰所 | | | |
| 207 | こぐら公園 | こぐら公園 | | 河和 | |
| 208 | 小坂公園 | 小坂公園 | | | |
| 209 | 花廻間公園 | 花廻間公園 | | | |
| 210 | 河和小学校 | 河和小学校 | | | |
| 211 | 河和中学校北 | 河和中学校北 | | | |
| 212 | 河和中学校南 | 河和中学校南 | | | |
| 213 | 前田公園 | 前田公園 | | | |
| 214 | 橋本自動車 | 上前田交差点西 | | | |
| 301 | 屋敷ちびっこ広場 | 屋敷ちびっこ広場 | 河和南部 | 古布 | |
| 302 | 旧古布駐在所跡地 | カインズホーム南信号交差点 | | | |
| 303 | 古布老人憩の家 | 古布老人憩の家 | | | |
| 304 | 南部グランド | 南部グランド | | 矢梨 | |
| 305 | 郷島 町道分岐部 | 豊丘郷島 町道分岐部 | | | |
| 306 | 矢梨信号交差点 | 矢梨信号交差点 | | | |
| 307 | 漁村センター北 | 漁村センター北 | | | |
| 308 | 切山集落口 | 切山集落口 | | 切山 | |
| 401 | 和訳聖書記念碑(受信局) | 和訳聖書記念碑(受信局) | 野間 | 小野浦 | |
| 402 | 小野浦公会堂(受信局) | 小野浦公会堂(受信局) | | | |
| 403 | 細目ちびっこ広場 | 細目ちびっこ広場 | | 細目 | |
| 404 | 細目区公会堂 | 細目区公会堂 | | | |

| | | | | | | |
|-----|-----------------|-----------------|-----|-----|------|--|
| 405 | 一色ちびっこ広場 | 一色ちびっこ広場 | | 一色 | | |
| 406 | 野間須賀 墓地 | 野間須賀 墓地 | | 柿並 | | |
| 407 | 野間保育所 | 野間保育所 | | | | |
| 408 | 野間小学校 | 野間小学校 | | | | |
| 409 | 野間中学校 | 野間中学校 | | | | |
| 410 | 内扇公会堂 (受信局) | 内扇公会堂 (受信局) | | | | |
| 411 | 若松ちびっこ広場 | 若松ちびっこ広場 | | 若松 | | |
| 412 | 若松公会堂 | 若松公会堂 | | | | |
| 413 | 若松信号西 | 若松信号西 | | | | |
| 501 | 奥田南区公会堂 | 奥田南区公会堂 | 奥田 | 奥田南 | | |
| 502 | 奥田南区老人憩の家 | 奥田南区老人憩の家 | | | | |
| 503 | 天野児童遊園 | 天野児童遊園 | | | | |
| 504 | 砂原公園 | 砂原公園 | | | | |
| 505 | 川田公園 | 川田公園 | | | | |
| 506 | 奥田小学校 | 奥田小学校 | | | 奥田中北 | |
| 507 | 奥田公民館 | 奥田公民館 | | | | |
| 508 | 奥田石畑 海岸 | 奥田石畑 海岸 | | | | |
| 509 | 奥田北公会堂 (受信局) | 奥田北公会堂 (受信局) | | | | |
| 510 | 奥田北第二児童遊園 (受信局) | 奥田北第二児童遊園 (受信局) | | | | |
| 511 | 日本福祉大学(受信局) | 日本福祉大学(受信局) | | — | | |
| 601 | 上野間小学校 | 上野間小学校 | 上野間 | 上野間 | | |
| 602 | 上野間児童遊園 | 上野間児童遊園 | | | | |
| 603 | 杉代公園 (受信局) | 杉代公園 (受信局) | | | | |
| 604 | 稲早川河口 | 稲早川河口旧町営住宅跡地 | | | | |
| 605 | 上野間班詰所 (受信局) | 消防団上野間班詰所 (受信局) | | | | |
| 606 | 小原池北公園 | 小原池北公園 | | | 美浜緑苑 | |
| 607 | 小原池西公園 | 小原池西公園 | | | | |
| 608 | 小原池中央公園 | 小原池中央公園 | | | | |
| 609 | 小原池南公園西 | 小原池南公園西 | | | | |
| 901 | 細目中継局 | 富具崎公園(中継局) | | — | — | |
| 902 | 内扇中継局 | 内扇口(中継局) | — | — | | |

別表2(第8条関係)

| 設置場所 | 備考 |
|-------------|--------|
| 布土公民館 | |
| 河和港観光総合センター | 河和区事務所 |
| 旧河和南部公民館 | |
| 野間公民館 | |
| 奥田公民館 | |
| 上野間公民館 | |

3 相互応援協定等

| | | |
|-----|------|--|
| 3-1 | 名称 | 大規模特殊災害時における広域航空消防応援実施要綱 |
| | 概要 | <p>大規模特殊災害発生地在市町村がヘリコプターを保有する他の都道府県又は他の都道府県に属する市町村によるヘリコプターを用いた消防に関する応援を要請しようとする場合の要請手続その他必要な事項について定めるもの</p> <p>【対象とする大規模災害】</p> <p>(1) 大規模な地震、風水害等の自然災害</p> <p>(2) 山林、離島等、陸上あるいは海上からの接近が著しく困難な地域での、大規模な火災、災害、事故等</p> <p>(3) 高層建築物の火災で、地上からの消火又は救助が困難なもの</p> <p>(4) 航空機事故、列車事故等での集団救助救急事故</p> <p>(5) その他前記各号に掲げる災害に準ずる災害等</p> <p>【応援の種類】</p> <p>(1) 調査出場 現場把握、情報収集、指揮支援等のための出場</p> <p>(2) 火災出場 消火活動のための出場</p> <p>(3) 救助出場 人命救助のための特別な活動を要する場合の出場（これに附随する救急搬送活動を含む。）</p> <p>(4) 救急出場 救急搬送のための出場で、特別な人命救助活動を伴わないもの</p> <p>(5) 救援出場 救援物資、資機材、人員等の輸送のための出場</p> |
| | 締結相手 | 各都道府県 |
| | 締結年月 | 昭和61年5月 |

| | | |
|-----|----|--|
| 3-2 | 名称 | 水道災害相互応援に関する覚書 |
| | 概要 | <p>災害その他非常の場合において日本水道協会の正会員でその愛知県支部に所属するもの、愛知県下のその他の上水道事業者並びに三河山間水道整備促進連盟に所属するものが、会員相互で行う応援活動について、必要な事項を定めるもの</p> <p>【応援の内容】</p> <p>(1) 応急給水作業</p> <p>(2) 応急復旧作業 (原則として仮復旧、第1次応急復旧作業)</p> |

| | | |
|------|--|---------------------------------|
| | | (3) 応急復旧資器材の供出 (4) 工事業者のあっせん |
| 締結相手 | 日本水道協会愛知県支部長 豊橋市長 愛知県公営企業管理者 水道局長 名古屋市水道事業管理者 水道局長 | |
| 締結年月 | 平成16年7月 | |

| | | |
|-----|------|--|
| 3-3 | 名称 | 愛知県内広域消防相互応援協定 |
| | 概要 | 消防組織法（昭和22年法律第226号）第21条の規定に基づき、愛知県域内において大規模な災害等が発生した場合における消防相互応援について必要な事項を定めるもの 【対象とする災害】 (1) 大規模な地震、風水害等の自然災害 (2) 林野火災、高層建築物火災又は危険物施設火災等の大規模な火災 (3) 航空機災害又は列車事故等集団救急救助事故 (4) その他前各号に掲げる災害のほか、火災等の災害又は救急業務を必要とする事故が発生し、応援が必要と判断されるもの |
| | 締結相手 | 愛知県各市町村長及び各消防組合等管理者 |
| | 締結年月 | 平成15年4月 |

| | | |
|-----|------|---|
| 3-4 | 名称 | 知多地域消防相互応援協定 |
| | 概要 | 消防組織法（昭和22年法律第226号）第39条の規定に基づき、半田市、常滑市、東海市、大府市、知多市、阿久比町、東浦町、南知多町、美浜町、武豊町、知多中部広域事務組合及び知多南部消防組合の消防に関する相互応援について定めるもの 【応援の種類】 (1) 普通応援 協定市町等の区域内において当該市町等の近隣地域に災害等が発生したと認めた場合に、自動的に出動する応援 (2) 特別応援 災害等発生地の市町等の長からの応援要請に基づいて出動する応援をいう。 |
| | 締結相手 | 半田市長、常滑市長、東海市長、大府市長、知多市長、阿久比町長、東浦町長、南知多町長、美浜町長、武豊町長、知多中部広域事務組合管理者、知多南部消防組合管理者 |

| | | |
|--|------|------------|
| | 締結年月 | 平成18年12月1日 |
|--|------|------------|

| | | |
|-----|------|---|
| 3-5 | 名称 | 愛知県における航空機を用いた市町村等の消防支援協定 |
| | 概要 | 愛知県内の市町村、消防事務に関する一部事務組合及び広域連合が、災害による被害を最小限に防止するため、消防組織法（昭和22年法律第226号）第30条第1項に基づき愛知県による航空機を用いた消防の支援を求めることに関し必要な事項を定めるもの 【支援要件】 (1) 災害が、隣接する市町村等に拡大し、又は影響を与えるおそれのある場合 (2) 市町村等の単独の消防力によっては防御が著しく困難な場合 (3) その他救急救助活動等において航空機を用いた活動が最も有効な場合 |
| | 締結相手 | 愛知県各市町村町 |
| | 締結年月 | 令和4年4月 |

| | | |
|-----|------|---|
| 3-6 | 名称 | 災害発生時における火葬場の相互応援協力に関する協定 |
| | 概要 | 災害発生時における愛知県内の火葬場間の広域的な相互応援協力について必要な事項を定め遺体の円滑な火葬と公衆衛生の確保に資するもの 【応援協力の内容】 (1) 要請を受けた遺体の火葬 (2) 火葬場の業務に必要な物資等の提供及び斡旋 (3) 火葬場の業務に係る人員の派遣 (4) その他要請のあった事項のうち必要と認められる事項 |
| | 締結相手 | 知多中部広域事務組合管理者、愛北広域事務組合管理者、衣浦衛生組合管理者、知多南部衛生組合管理者、尾張東部火葬場管理組合管理者、知北平和公園組合管理者、蒲郡市幸田町衛生組合管理者、五条広域事務組合管理者 |
| | 締結年月 | 令和4年3月 |

| | | |
|-----|----|---|
| 3-7 | 名称 | 防災まちづくりの推進及び災害時における相互協力に関する協定書 |
| | 概要 | 日本福祉大学との友好協力宣言及び包括協定を締結した自治体と日本福祉大学が、平常時から防災及び減災に係る諸事業の連携と協力を図り、また、大規模な災害が発生した場合において、相互の協力により応急対策、復旧対 |

| | | |
|--|------|--|
| | | 策等の円滑化を図るもの 【連携協力内容】 (1) 防災及び減災に関する啓発及び調査研究活動をと おした防災まちづくりの推進に関すること。 (2) 食糧、飲料水及びその他の生活必需品等の物資並 びにその供給に必要な資機材の提供に関すること。 (3) この協定に基づき実施する応援に必要な職員の派 遣に関すること。 (4) 特に要請のあった事項 |
| | 締結相手 | 日本福祉大学 山形県 最上町、遊佐町 富山県 南砺市 長野県 阿智村、辰野町、宮田村 |
| | 締結年月 | 平成26年6月 |

| | | |
|-----|------|---|
| 3-8 | 名称 | 知多地域災害時相互応援協定書 |
| | 概要 | 災害対策基本法（昭和36年法律第223号）第5条の 2の規定に基づき、半田市、常滑市、東海市、大府市、知 多市、阿久比町、東浦町、南知多町、美浜町及び武豊町の 区域において、災害が発生した場合における相互応援に ついて必要な事項を定めるもの 【応援の種類】 (1) 食糧、飲料水及び生活必需品並びにこれらの供給 に必要な資機材の提供 (2) 救援及び救助活動に必要な車両、資機材等の提供 (3) 被災者の救出、医療、防疫その他応急復旧等に必要 な物資又は資機材の提供 (4) 救援、救助活動及び応急復旧に必要な職員の派遣 (5) 被災者の受入れ (6) 前各号に掲げるもののほか、被災した協定市町か ら要請があった事項 |
| | 締結相手 | 半田市、常滑市、東海市、大府市、知多市、阿久比町、東 浦町、南知多町、武豊町 |
| | 締結年月 | 平成27年3月 |

| | | |
|-----|------|--|
| 3-9 | 名称 | 特設公衆電話の設置・利用に関する覚書 |
| | 概要 | 災害発生時に西日本電信電話株式会社名古屋支店が、 各学区の避難所に提供する非常用電話（特設公衆電話）の 設置及び利用に関する覚書 |
| | 締結相手 | 西日本電信電話株式会社名古屋支店 |
| | 締結年月 | 令和4年7月 |

| | | |
|------|------|---|
| 3-10 | 名称 | 災害時における応急対策活動の相互応援に関する協定書 |
| | 概要 | <p>協定町のいずれかの地域において、災害が発生した場合、各協定町が相互に協力し、その応急対策活動を行う。</p> <p>【応援の種類】</p> <p>(1) 食料、飲料水及び生活必需品物資並びにこれらの供給に必要な資機材の提供</p> <p>(2) 被災者の救出、防疫、施設の応援復旧等に必要な資機材及び物資の提供</p> <p>(3) 救援及び救助活動に必要な車両等の提供</p> <p>(4) 救援、救助、公衆衛生、応急対策、復旧等に必要な職員の派遣</p> <p>(5) 被災者を一時収容するための施設の提供</p> <p>(6) 被災者の一時受け入れ</p> <p>(7) 被災者への災害情報の発信</p> <p>(8) 被災者に対する住宅情報の提供</p> <p>(9) 前各号に掲げるもののほか、特に要請のある事項</p> |
| | 締結相手 | 福井県美浜町 三重県御浜町 和歌山県美浜町 |
| | 締結年月 | 平成28年10月 |

| | | |
|------|------|--|
| 3-11 | 名称 | 災害時における相互連携に関する協定 |
| | 概要 | <p>美浜町内で災害による大規模な通信障害が発生した場合、又は発生が予想される場合に、NTT西日本と美浜町が連携し対応することにより、迅速な災害復旧を目的とする。</p> <p>【連携次項】</p> <p>(1) NTT西日本の設備が町の管理する道路に支障を及ぼした場合、連携して通行の確保にあたる。</p> <p>(2) NTT西日本による早期の通信障害復旧のため必要な箇所の道路啓開作業の要請及び町の協力</p> <p>(3) NTT西日本が行う通信障害復旧作業に必要な活動拠点の関係機関へ協力を要請する町の協力</p> <p>(4) NTT西日本は、双方が保有する連絡・通信手段等を利用し、美浜町民に対して通信障害の情報及び復旧見通し情報提供の実施</p> <p>(5) 双方が実施する訓練等への積極的な協力</p> |
| | 締結相手 | 西日本電信電話株式会社 |
| | 締結年月 | 令和4年3月 |

4 協定書（避難所、施設利用）一覧

| | | |
|-----|------|--|
| 4-1 | 名称 | 災害時における要援護者の避難施設に関する協定書 |
| | 概要 | <p>町内において大規模な地震災害、風水害、その他の災害が発生、または発生するおそれがあり要援護者が避難を余儀なくされた場合において、美浜町が要救護者の避難先に対し、福祉避難所として社会福祉施設等の使用の協力を要請することについて必要な事項を定めたもの</p> <p>【業務の範囲】</p> <p>(1) 介護保険法（平成9年法律第123号）第41条に規定する指定居宅介護サービス</p> <p>(2) 障害者自立支援法第28条に規定する障害福祉サービスに相当する業務。</p> |
| | 締結相手 | <ul style="list-style-type: none"> ・ 特定非営利活動法人チャレンジド ・ つつじの家 ・ セルプ・アゼーリア、ケアホーム花水木 ・ ㈱サンライズ椰子の実 ・ ㈱サイエンスメディカ・クオーレ河和台 |
| | 締結年月 | 平成26年1月 |

| | | |
|-----|------|---|
| 4-2 | 名称 | 災害時における協力に関する協定書 |
| | 概要 | <p>マグネデザイン株式会社が所有及び管理する社屋の災害時における協力（指定緊急避難場所となる場所の提供、指定避難所となる場所の提供及びその他マグネデザイン株式会社が可能とする協力）について定めたもの</p> <p>【協力の内容】</p> <p>(1) 同法第49条の4に規定する指定緊急避難場所となる場所の提供</p> <p>(2) 同法第49条の7に規定する指定避難所となる場所の提供</p> <p>(3) その他可能とする協力</p> |
| | 締結相手 | マグネデザイン㈱ |
| | 締結年月 | 令和5年6月 |

| | | |
|-----|----|--|
| 4-3 | 名称 | 災害時における協力に関する協定 |
| | 概要 | <p>アイコニア・ホスピタリティ㈱が管理・運営する亀の井ホテル知多美浜での、災害時における協力（屋内外における避難場所の提供及びその他甲が可能とする協力）について定めるもの</p> <p>【協力の内容】</p> <p>(1) 屋内外における避難場所の提供</p> <p>(2) その他甲が可能とする協力</p> |

| | | |
|--|------|------------------|
| | 締結相手 | アイコニア・ホスピタリティ(株) |
| | 締結年月 | 令和4年8月 |

| | | |
|-----|------|--|
| 4-4 | 名称 | 災害時等における車中泊避難専用駐車場に関する協定書 |
| | 概要 | 美浜町内において、災害対策基本法（昭和36年法律第223号）第2条第1号に定める災害が発生した場合に、車中泊避難のために使用する駐車場の指定等について定めるもの。 |
| | 締結相手 | <ul style="list-style-type: none"> ・(株)えびせんべいの里 ・(有)カネヨシ製菓「えびせんパーク」 ・農事組合法人鵜の味「ジョイフルファーム」 ・(株)浜幸「佃煮街道」 |
| | 締結年月 | 令和4年5月 |

| | | |
|-----|------|--|
| 4-5 | 名称 | 災害時における愛知県美浜少年自然の家の利用等に関する協定書 |
| | 概要 | <p>愛知県教育委員会、特定非営利活動法人愛知ネット及び小野浦区自主防災会が災害時における愛知県美浜少年自然の家の利用等に関して定めるもの。</p> <p>【美浜町】 施設利用等の要請、避難所配備職員の派遣、避難所等の開設・管理・運営及び防災訓練等の実施、施設変更時の連絡、経費の負担</p> <p>【愛知県教育委員会】 施設利用等の協力、施設変更時の甲及び丙への連絡</p> <p>【特定非営利活動法人愛知ネット】 施設利用等の協力、避難所等の管理・運営及び防災訓練等の協力</p> <p>【小野浦区自主防災会】 避難所等の管理・運営及び防災訓練等の実施</p> |
| | 締結相手 | <ul style="list-style-type: none"> ・愛知県教育委員会 ・特定非営利活動法人愛知ネット ・小野浦区自主防災会 |
| | 締結年月 | 平成31年4月 |

| | | |
|-----|----|---|
| 4-6 | 名称 | 災害時等における指定緊急避難場所の指定に関する協定書 |
| | 概要 | 株式会社トウチュウが、美浜町内において災害対策基本法（昭和36年法律第223号）第2条第1号に定める災害が発生し、又は発生のおそれがある場合に避難のため使用する一時的な避難場所の指定（新南愛知カントリークラブの指定駐車場）について定めるもの。 |

| | | |
|--|------|----------|
| | 締結相手 | (株)トウチュウ |
| | 締結年月 | 平成30年4月 |

| | | |
|-----|------|--|
| 4-7 | 名称 | 災害時等における指定緊急避難場所の指定に関する協定書 |
| | 概要 | 全忠寺が、美浜町内において災害対策基本法（昭和36年法律第223号）第2条第1号に定める災害が発生し、又は発生の恐れがある場合に避難のため使用する一時的な避難場所の指定（境内、駐車場）について定めるもの。 |
| | 締結相手 | 全忠寺 |
| | 締結年月 | 令和3年10月 |

| | | |
|-----|------|--|
| 4-8 | 名称 | 災害時等における指定緊急避難場所の指定に関する協定書 |
| | 概要 | 富具神社が、美浜町内において、災害対策基本法（昭和36年法律第223号）第2条第1号に定める災害が発生し、又は発生のおそれがある場合に避難のため使用する一時的な避難場所の指定（境内及び駐車場）について定めるもの。 |
| | 締結相手 | 富具神社 |
| | 締結年月 | 平成30年 |

| | | |
|-----|------|---|
| 4-9 | 名称 | 災害時における施設利用に関する協定 |
| | 概要 | 知多南部消防組合に対して災害時における施設利用の協力に関して定めるもの。 (1) 施設利用（町災害対策本部代替施設） 知多南部消防組合庁舎の一部（2階大会議室） (2) 施設に付随する設備、備品、機器等の使用 |
| | 締結相手 | 知多南部消防組合 |
| | 締結年月 | 令和3年4月 |

| | | |
|------|------|---|
| 4-10 | 名称 | 災害時等における施設利用の協力に関する協定 |
| | 概要 | 町内に地震、風水害、その他災害等が発生した、又は発生する恐れがある場合、あいち知多農業協同組合に対して災害時における施設利用の協力に関して定めるもの。 (1) 物資集配拠点 美浜農産物集出荷場（北方字山井41-3） (2) 町災害対策本部代替施設 美浜営農センター（北方山井40-1） (3) 上記施設に付随する設備、備品、機器等の使用 |
| | 締結相手 | あいち知多農業協同組合 |
| | 締結年月 | 平成28年8月 |

| | | |
|------|------|--|
| 4-11 | 名称 | 災害時における要配慮者の指定福祉避難所に関する協定 |
| | 概要 | 町内において大規模な地震災害、風水害、その他の災害が発生し、又は発生するおそれがあり、要配慮者が避難を余儀なくされた場合において、美浜町が、〇〇に対し、指定福祉避難所として指定している社会福祉施設等の使用の協力に関して定めるもの |
| | 締結相手 | 社会福祉法人瑞祥（ビラ・オレンジ） 医療法人瑞心会（サンバーデン） |
| | 締結年月 | 令和4年4月 令和4年5月 |

5 協定書（災害協定）一覧

| | | |
|-----|------|--|
| 5-1 | 名称 | 災害発生時における協力に関する協定書 |
| | 概要 | <p>日本郵便株式会社常滑郵便局及び美浜町に所在する郵便局は、美浜町内に発生した地震その他による災害時において、相互に協力するため定めたもの。</p> <p>【協力事項】</p> <p>(1) 緊急車両等としての車両の提供（車両を所有する場合に限る。ただし、郵便配達用車両は除く。）</p> <p>(2) 収集した被災者の避難所開設状況及び被災者の同意の上で作成した避難先リスト等の情報の相互提供</p> <p>(3) 郵便局ネットワークを活用した広報活動</p> <p>(4) 災害救助法適用時における郵便業務に係る災害特別事務取扱及び援護対策</p> <p>ア 災害地の被災者に対する郵便葉書等の無償交付</p> <p>イ 被災者が差し出す郵便物の料金免除</p> <p>ウ 被災地宛て救助用郵便物等の料金免除</p> <p>エ 被災地宛て寄附金を内容とする郵便物の料金免除</p> <p>(5) 乙が郵便物の配達等の業務中に発見した道路等の損傷状況の甲への情報提供</p> <p>(6) 避難所における臨時の郵便差出箱の設置及び郵便局社員による郵便物の取集・交付等並びにこれらを実際に行うための必要な事項</p> <p>(7) 株式会社ゆうちょ銀行の非常払及び株式会社かんぽ生命保険の非常取扱い</p> <p>(8) 前各号に掲げるもののほか、要請のあったもののうち協力できる事項</p> |
| | 締結相手 | 日本郵政(株)常滑郵便局 日本郵政(株)河和郵便局 |
| | 締結年月 | 平成29年2月 |
| 5-2 | 名称 | 火薬類等災害防止協定書 |
| | 概要 | <p>日本油脂株式会社は、火薬類等事故防止計画書で規定する物資に起因する事故に伴う災害に対する対策の強化を図り、事故に伴う災害から地域住民の生命、身体及び財産を保護し、快適かつ良好な生活環境を保全するため、近隣自治体と事故の防止に関し定めたもの。</p> |
| | 締結相手 | 日本油脂(株) |
| | 締結年月 | 平成18年4月 |
| 5-3 | 名称 | 災害時の情報交換に関する協定 |
| | 概要 | 国土交通省中部地方整備局長との災害時における各種情 |

| | | |
|--|------|--|
| | | <p>報交換に関し定めたもの。</p> <p>(1) 情報交換の内容</p> <p>ア 一般被害状況に関すること</p> <p>イ 公共土木施設（道路、河川、急傾斜地、港湾施設、都市施設等）の被害状況に関すること</p> <p>ウ その他必要な事項</p> <p>(2) 現地情報連絡員（リエゾン）の派遣</p> |
| | 締結相手 | 国土交通省中部地方整備局 |
| | 締結年月 | 平成23年7月 |

| | | |
|-----|------|---|
| 5-4 | 名称 | 災害時における公共土木施設等の緊急対応業務に関する協定書 |
| | 概要 | <p>災害が発生したとき又は発生する恐れがある場合に行う公共土木施設の状況確認のための巡視業務及び災害に際し、緊急に機能回復又は障害を除去しなければ町民の生活や災害活動に支障が生じる恐れがあると判断した場合に行う必要かつ最低限の工事に対する協力について定めたもの。</p> <p>【業務概要】</p> <p>(1) 巡視（道路、河川、土砂等）</p> <p>(2) 災害応急工事等</p> |
| | 締結相手 | 美浜町建設業者防災安全協議会 |
| | 締結年月 | 平成29年4月 |

| | | |
|-----|------|---|
| 5-5 | 名称 | 災害時における廃棄物の処理等に関する協定書 |
| | 概要 | 地震又は水害等の大規模災害が発生したときにおける廃棄物の処理等に関して定めたもの。 |
| | 締結相手 | 一般社団法人 愛知県産業廃棄物協会 |
| | 締結年月 | 平成26年3月 |

| | | |
|-----|----|---|
| 5-6 | 名称 | 地震災害時の応急対策活動の支援協力に関する協定書 |
| | 概要 | <p>地震災害が美浜町内で発生した場合、応急対策活動（応急危険度判定士による安全確認）の支援協力に関し定めたもの。</p> <p>【応急対策活動】</p> <p>(1) 町が指定する避難施設及び防災上重要な施設への応急危険度判定士による安全確認</p> <p>(2) 震度6弱以上での応急危険度判定士の自動参集及び住宅等の応急危険度判定</p> <p>(3) 建築物の復旧に関する相談業務</p> |

| | | |
|--|------|-------------|
| | 締結相手 | 愛知県建築士事務所協会 |
| | 締結年月 | 平成26年2月 |

| | | |
|-----|------|--|
| 5-7 | 名称 | 災害時におけるテント及びシート類等の調達に関する協定書 |
| | 概要 | 美浜町地域防災計画に定める災害及びこれに準じる災害が発生し、又は発生するおそれがある場合において、物資の調達（災害救助時に必要なシート類等）を実施するため、必要な事項を定めたもの。 |
| | 締結相手 | (株)丸八テント商会 |
| | 締結年月 | 令和5年10月 |

| | | |
|-----|------|---|
| 5-8 | 名称 | 災害時等における小型無人機による情報収集等に関する協定 |
| | 概要 | 美浜町内において、災害対策基本法（昭和36年法律第223号）第2条第1号に規定する災害が発生又は発生するおそれがあるときに、小型無人機（ドローン等）を使用した情報収集を行う際に必要な事項を定めたもの。 【協力内容】 (1) ドローン等を使用した被災地等の情報収集活動及び情報提供 (2) 視聴用の資機材の貸与 |
| | 締結相手 | いちどろ合同会社 (株)エヌ・エフ・ユー 早川都市計画 |
| | 締結年月 | 令和6年2月 |

| | | |
|-----|------|--|
| 5-9 | 名称 | 災害時の連携に関する協定 |
| | 概要 | 美浜町及びNTTドコモ東海支社が平時から防災啓発活動等で相互に連携、災害（台風、大雨、地震、津波等の自然災害、事故等の人為的災害等）の発生時において、相互に協力し、地域住民被災者及び帰宅困難者等の支援を行う。 【協力内容】 (1) NTTドコモ東海支社が、災害復旧拠点を構築するための場所と資器材保管場所の提供を町が行う。 (2) NTTドコモ東海支社による災害対応充電器の事前無償貸与（町内避難所各所に配備） |
| | 締結相手 | 株式会社NTTドコモ 東海支社 |
| | 締結年月 | 令和6年9月 |

| | | |
|------|------|---|
| 5-10 | 名称 | 美浜町家具転倒防止器具設置推進事業の実施に関する協定書 |
| | 概要 | <p>町住民の居宅において、家具を転倒防止器具により固定する工事の施工を推進し、災害発生時の家具転倒を防ぎ、もって住民の安全を図ることを目的とする美浜町の家具転倒防止器具設置事業を円滑に行うために定めたもの。</p> <p>1 家具固定事業の実施を商工会に委託し、商工会はこれを受託する。</p> <p>2 家具固定事業は、以下の世帯区分の美浜町家具転倒防止器具設置推進事業実施要綱（以下「要綱」という。）に基づき行う。</p> <p>(1) 高齢者のみの世帯</p> <p>(2) 障害者手帳交付の世帯等災害弱者の世帯</p> <p>(3) 上記以外の一般世帯</p> |
| | 締結相手 | 美浜町商工会 |
| | 締結年月 | 令和7年4月 |

| | | |
|------|------|--|
| 5-11 | 名称 | 災害時における被災者支援のための行政書士業務に関する協定書 |
| | 概要 | <p>災害時、愛知県行政書士会知多支部が実施する行政書士業務について、必要な事項を定めたもの。</p> <p>【行政書士業務の範囲】</p> <p>1 甲が開設した被災者支援相談窓口での派遣相談業務</p> <p>2 その他甲乙が必要と認める業務</p> <p>【費用等】</p> <p>無料</p> |
| | 締結相手 | 愛知県行政書士会知多支部 |
| | 締結年月 | |

| | | |
|------|------|--|
| 5-12 | 名称 | 災害時における家屋被害認定業務に関する協定 |
| | 概要 | <p>美浜町において災害が発生した場合に実施する家屋の被害認定業務に対しての協力について定めるもの。</p> <p>【協力業務内容】</p> <p>1 町の職員と連携して被害認定調査を行うこと。</p> <p>2 調査の補助及び助言を行うこと。</p> <p>3 その他個別業務を行うこと。</p> |
| | 締結相手 | <p>公益社団法人愛知県建築士事務所協会</p> <p>公益社団法人愛知建築士会</p> <p>愛知県土地家屋調査士会</p> <p>公益社団法人愛知県不動産鑑定士会</p> |
| | 締結年月 | 令和2年5月 |

| | | |
|------|------|---|
| 5-13 | 名称 | 災害時等における車両提供に関する協定書 |
| | 概要 | 美浜町内において、災害の発生があった場合、締結相手が美浜町に対して車両提供を行いうことに関して定めるもの。 【利用目的等】 現地調査や物資輸送等 【費用負担】 無料（ただし、燃料費を除く。） |
| | 締結相手 | 株式会社旭モータース |
| | 締結年月 | 令和7年12月 |

| | | |
|------|------|--|
| 5-14 | 名称 | 災害時における仮設トイレ等の供給に関する協定書 |
| | 概要 | 美浜町において災害の発生があった場合、締結相手が美浜町に対して仮設トイレ等の供給行うための細部を定めるもの。 【供給品】 仮設トイレ（設置役務及びし尿処理を含む。） |
| | 締結相手 | 株式会社知多環境保全センター |
| | 締結年月 | 令和8年1月 |

6 協定書（医療協定）一覧

| | | |
|-----|------|---|
| 6-1 | 名称 | 災害時の医療活動に関する協定書 |
| | 概要 | <p>美浜町内において、災害の発生により通常の医療活動を実施することが困難な場合に、当該地域における医療を確保するため必要な事項を定めたもの。</p> <p>【医療確保関連】</p> <p>(1) 医療救護班の編成等 医師等からなる医療救護班を編成する。</p> <p>(2) 医療活動の実施 知多郡医師会災害時医療活動規定に基づき、災害時医療救護所における医療活動に協力する。</p> <p>(3) 自発的医療活動 災害の事態が急迫し、町による医療活動の要請が困難な場合には、自ら医療活動を開始する。</p> <p>【医療救護班の業務】</p> <p>(1) 傷病者のトリアージ</p> <p>(2) 傷病者に対する応急処置</p> <p>(3) 傷病者搬送の可否及び搬送先の指示</p> <p>(4) 死亡の確認及び死体の検案</p> <p>(5) その他医療救護班として必要な事項</p> |
| | 締結相手 | 知多郡医師会 |
| | 締結年月 | 平成25年4月 |
| 6-2 | 名称 | 災害拠点病院との非常時連絡調整員派遣協定について |
| | 概要 | <p>災害発生時の傷病者の迅速かつ的確な把握及び救急を要する町民の病院収容のために、連絡調整員の派遣について定めたもの。</p> |
| | 締結相手 | 愛知県厚生農業協同組合連合会知多厚生病院 |
| | 締結年月 | 平成23年12月 |
| 6-3 | 名称 | 災害発生時における血液透析療法の必要な者の受入れ協定 |
| | 概要 | <p>美浜町地域防災計画に定める美浜町指定避難所及び救護所等において、血液透析療法を必要とする対象者が発生した場合に、当該患者の受入れ及び治療を滞りなく行なうために必要な事項を定めたもの。</p> <p>【協力内容】</p> <p>美浜クリニック（通常行われる医療業務）</p> |
| | 締結相手 | 医療法人 ふれあい会 |
| | 締結年月 | 平成24年1月 |

| | | |
|-----|------|---|
| 6-4 | 名称 | 地震等災害時における医療救護に必要な医薬品等に関する協定書 |
| | 概要 | <p>自然災害及び集団的に傷病者が発生する重大な事故(航空機事故、テロ事件、大規模な車両事故及び感染症の拡散等)が発生し、又は発生する恐れがある場合、薬剤師の派遣及び要請する医薬品等の調達について必要な事項を定めたもの。</p> <p>【協力内容】</p> <p>(1) 薬剤師班の派遣 町は薬剤師の派遣を要請、速やかに薬剤師で構成する班を編成する。町が設置する救護所、避難所等のうち甲が指定する場所に派遣する。</p> <p>(2) 薬剤師班の活動 ア 指定場所における医療救護活動 イ 町が指定する医薬品の集積場所における医薬品の管理及び仕分け並びに救護所等への医薬品の供給 ウ 町が必要と認めた医薬品の服薬指導及び医薬品等に関する相談業務への協力 エ 医薬品等の供給への協力</p> |
| | 締結相手 | 美浜南知多薬剤師会 |
| | 締結年月 | 平成27年7月 |

| | | |
|-----|------|---|
| 6-5 | 名称 | 災害時の歯科医療救護活動に関する協定書 |
| | 概要 | <p>自然災害及び集団的に傷病者が発生する重大な事故(航空機事故、テロ事件、大規模な車両事項等)が発生した場合、歯科医療救護活動に対する必要な事項を定めたもの。</p> <p>【協力内容】</p> <p>(1) 歯科医療救護班の派遣 町は、歯科医師、歯科衛生士等で構成する歯科医療救護班の派遣要請を行い速やかに歯科医療救護班を編成し救護所、避難所等、町が指定する場所に派遣する。</p> <p>(2) 歯科医療救護班の業務 ア 診察、歯科領域傷病者の治療優先度の選別 イ 歯科医療を要する傷病者に対する応急処置 ウ 傷病者の医療機関への搬送要否の判断および搬送順位の決定 エ 死体の身元確認 オ その他歯科医療救護活動に関する必要な処置</p> |
| | 締結相手 | 知多郡歯科医師会 |
| | 締結年月 | 平成27年1月 |

7 協定書（ライフライン・物資）一覧

| | | |
|-----|------|---|
| 7-1 | 名称 | 災害時における交通の確保等の業務に関する協定 |
| | 概要 | <p>大規模災害が発生した場合において、被災地の被害拡大の防止を図るとともに、救援活動、救護活動等を円滑に実施するため、町が締結相手に対し警備業務を要請する手続その他必要な事項を定めたもの。</p> <p>【業務内容】</p> <p>(1) 緊急交通路の確保等に関する交通誘導警備業務</p> <p>(2) 被災地、避難場所等における警戒警備業務</p> <p>(3) その他必要と認める警備業務</p> |
| | 締結相手 | 愛知県警察本部長、社団法人愛知県警備業務協会 |
| | 締結年月 | 平成9年5月 |

| 7-2 | 名称 | 災害時における物資調達に関する協定書 | | | | | | | | | | | | |
|------|--|--|-------|----|----|-----------------------|------|---------------|-------|---------------------------------|-----|--|-----|---|
| | 概要 | <p>美浜町地域防災計画に定める災害及びこれに準じる災害が発生し、又は発生するおそれがある場合、町が行う物資の調達を円滑に実施するため、必要な事項を定めたもの。</p> <table border="1"> <thead> <tr> <th>物資の種類</th> <th>品名</th> </tr> </thead> <tbody> <tr> <td>食糧</td> <td>米、乾パン、容器入飲料水、離乳食、粉ミルク</td> </tr> <tr> <td>医療用品</td> <td>包帯、ガーゼ、綿花、傷ばん</td> </tr> <tr> <td>寝具、衣料</td> <td>毛布、布団、マット、下着、靴下、おむつカバー、※防寒着、タオル</td> </tr> <tr> <td>日用品</td> <td>灯油用ポリタンク、ポリバケツ、やかん、カセット式コンロ、カセットガスボンベ、なべ、食器、包丁、まな板、割ばし、ほ乳びん、紙皿、紙コップ、懐中電灯、ラジオ、乾電池、ライター、マッチ、ろうそく、トイレットペーパー、ポケットティッシュ、ウェットティッシュ、ちり紙、歯ブラシ、歯磨き、生理用品、紙おむつ、ラップ、ごみ袋、洗剤、石けん、使い捨て懐炉、ガムテープ、軍手、靴、スリッパ、雨具</td> </tr> <tr> <td>その他</td> <td>ブルーシート、ロープ、カーペット、ござ、ヘルメット、救急ミニトイレ、土嚢袋、ガラ袋、木炭、木炭コンロ、投光機、※扇風機、※ストーブ</td> </tr> </tbody> </table> | 物資の種類 | 品名 | 食糧 | 米、乾パン、容器入飲料水、離乳食、粉ミルク | 医療用品 | 包帯、ガーゼ、綿花、傷ばん | 寝具、衣料 | 毛布、布団、マット、下着、靴下、おむつカバー、※防寒着、タオル | 日用品 | 灯油用ポリタンク、ポリバケツ、やかん、カセット式コンロ、カセットガスボンベ、なべ、食器、包丁、まな板、割ばし、ほ乳びん、紙皿、紙コップ、懐中電灯、ラジオ、乾電池、ライター、マッチ、ろうそく、トイレットペーパー、ポケットティッシュ、ウェットティッシュ、ちり紙、歯ブラシ、歯磨き、生理用品、紙おむつ、ラップ、ごみ袋、洗剤、石けん、使い捨て懐炉、ガムテープ、軍手、靴、スリッパ、雨具 | その他 | ブルーシート、ロープ、カーペット、ござ、ヘルメット、救急ミニトイレ、土嚢袋、ガラ袋、木炭、木炭コンロ、投光機、※扇風機、※ストーブ |
| | 物資の種類 | 品名 | | | | | | | | | | | | |
| | 食糧 | 米、乾パン、容器入飲料水、離乳食、粉ミルク | | | | | | | | | | | | |
| | 医療用品 | 包帯、ガーゼ、綿花、傷ばん | | | | | | | | | | | | |
| | 寝具、衣料 | 毛布、布団、マット、下着、靴下、おむつカバー、※防寒着、タオル | | | | | | | | | | | | |
| 日用品 | 灯油用ポリタンク、ポリバケツ、やかん、カセット式コンロ、カセットガスボンベ、なべ、食器、包丁、まな板、割ばし、ほ乳びん、紙皿、紙コップ、懐中電灯、ラジオ、乾電池、ライター、マッチ、ろうそく、トイレットペーパー、ポケットティッシュ、ウェットティッシュ、ちり紙、歯ブラシ、歯磨き、生理用品、紙おむつ、ラップ、ごみ袋、洗剤、石けん、使い捨て懐炉、ガムテープ、軍手、靴、スリッパ、雨具 | | | | | | | | | | | | | |
| その他 | ブルーシート、ロープ、カーペット、ござ、ヘルメット、救急ミニトイレ、土嚢袋、ガラ袋、木炭、木炭コンロ、投光機、※扇風機、※ストーブ | | | | | | | | | | | | | |
| 締結相手 | NPO 法人 コメリ災害対策センター (株) フィールコーポレーション (株) カインズホーム (株) ヤナギ奥田店 (株) えびせんべいの里 (株) オークワ (パレマルシェ河和店) | | | | | | | | | | | | | |

| | |
|------|--|
| | (株)アイナン産業 中部薬品(株) (V・ドラッグ美浜店) セツカートン(株) 美浜町商工会 神原段ボール(株) 農協組合法人鵜の味ジョイフルファーム鵜の池 (有)カネヨシ製菓 えびせんパーク (株)浜幸 つくだ煮街道 |
| 締結年月 | 各締結年月による。 |

| | | |
|------|-----------|---|
| 7-3 | 名称 | 災害時におけるLPガス設備の保安等に関する協定 |
| | 概要 | <p>災害時において、各業者の協力を得て町の所有、管理又は指定する施設のLPガス設備の保安及びLPガス等の提供を行うことにより、町施設等の迅速な災害復旧及び機能維持を図るため定めたもの。</p> <p>【災害応急対策】</p> <p>(1) 町施設等のLPガス設備の復旧及び確保のために必要な支援</p> <p>(2) 業者の保有する仮設厨房設備の貸与</p> <p>(3) 業者の保有するカセットコンロ、カセットコンロ用ガスボンベの供給</p> <p>(4) 災害時における町施設等のLPガスの安全な使用のための必要な助言</p> <p>(5) 可能な限りのLPガス設備の復旧及びLPガスの安全使用のために必要な情報の交換</p> |
| | 締結相手 | 有限会社 旭屋 伊藤精米所 小鈴商店株式会社 有限会社 竹部商店 あいち知多農業協同組合奥田LPGふれあいプラザ テグス屋 美浜ガス株式会社 ヤマトガス株式会社 (有)かじよし |
| 締結年月 | 各締結年月による。 | |

| | | |
|-----|----|---|
| 7-4 | 名称 | 災害時における井戸水の給水協力等に関する協定書 |
| | 概要 | 美浜町内が地震等により災害が発生した場合に、町が実施する応急給水活動に対しての協力等について、必要な事項を |

| | | |
|--|------|---|
| | | 定めたもの。 【相互協力】 敷地内において所有する井戸により給水可能な範囲で、次に掲げる事項への協力を行うものとする。 (1) 町が実施する生活用水等の応急給水 (2) 周辺の住民に対する井戸水の供給及び井戸の開放 |
| | 締結相手 | 愛知県厚生農業協同組合連合会厚生病院 加藤化学工業(株) |
| | 締結年月 | 各締結年月による |

| | | |
|-----|------|--|
| 7-5 | 名称 | 災害時における緊急輸送に関する協定書 |
| | 概要 | 災害時において、町が各業者の協力を得て行うトラック等による緊急輸送を円滑に実施するため、必要な事項を定めたもの。 【協力事項】 (1) 災害の状況及び協力を要請する事由 (2) 輸送物資の種類、数量等 (3) 輸送車両の種類、台数、人員等 (4) 輸送日時、輸送経路、積卸場所等 (5) その他必要な事項 |
| | 締結相手 | (有)愛知美浜急送 (株)中村運送 (株)東海運送 加藤化学工業(株) ヤマト運輸(株) (有)浪岡運送 |
| | 締結年月 | 各締結年月による。 |

| | | |
|-----|------|-------------------------------------|
| 7-6 | 名称 | 災害時における物資調達等の協定及び覚書 |
| | 概要 | 災害時において災害対応型自動販売機からの飲料水の提供について定めるもの |
| | 締結相手 | 大塚ウエルネスベンディング(株) タケショウ(株) |
| | 締結年月 | 平成30年10月 |

| | | |
|-----|----|--|
| 7-7 | 名称 | 災害時における燃料系調達に関する協定書 |
| | 概要 | 美浜町地域防災計画に定める災害及びこれに準じる災害が発生し、又は発生するおそれがある場合において、町が行う燃料系の調達を円滑に実施するため、必要な事項を定めたもの。 |

| | | |
|--|------|--|
| | | 【調達燃料の範囲】 (1) ガソリン (2) 軽油 (3) 灯油 |
| | 締結相手 | (株)久村産業野間営業所 (有)竹部 (株)ツネミ (株)知多星石油 |
| | 締結年月 | 各締結年月による。 |

| | | |
|-----|------|---|
| 7-8 | 名称 | 名古屋市近隣市町村と生活協同組合コープあいちとの災害時応急生活物資供給等の協力に関する協定 |
| | 概要 | 美浜町の全部又は一部が災害救助法(昭和22年法律第118号)第2条の規定に基づく救助の対象となった場合において、応急生活物資の供給について定めたもの。 |
| | 締結相手 | 生協法人・生活協同組合コープあいち |
| | 締結年月 | 平成26年7月 |

| | | |
|-----|------|--|
| 7-9 | 名称 | 農業集落排水施設災害対策応援に関する協定 |
| | 概要 | 協定締結者である地方自治体の農業集落排水施設が自然災害により被害を受けた場合、他の協定締結者が人員の派遣、必要な諸資機材の調達等を行い、災害対策の応援を行うことを取り決めたもの。 【災害対策応援概要】 (1) 情報収集、整理、広報等 (2) 先遣隊の派遣 (3) 応急対策、災害調査、本格復旧、設計、査定等の応援計画の策定 (4) 応援部隊の編成、資機材の調達 (5) その他の応援 |
| | 締結相手 | 一般社団法人地域環境資源センターの会員である、都道府県、市町村、都道府県土地改良事業団体連合会、全国土地改良事業団体連合会及びセンターのうち、この協定の趣旨に賛同した者 |
| | 締結年月 | 平成28年4月 |

| | | |
|------|----|--|
| 7-10 | 名称 | 災害時における段ボール製品等の調達に関する協定 |
| | 概要 | 美浜町内において、災害対策基本法(昭和36年法律第223号)第2条第1号に規定する災害が発生又は発生するおそれがある時、避難所の設営等に必要な物資の調達に関し、必要な事項を定めたもの。 |

| | | |
|--|------|---|
| | | 【物資の種類】 (1) 段ボール製簡易ベッド (2) 段ボール製敷材 (3) 段ボール製間仕切り (4) その他乙の取扱商品 |
| | 締結相手 | 神原段ボール(株) |
| | 締結年月 | 令和3年10月 |

| | | |
|------|------|---|
| 7-11 | 名称 | 災害時の一般廃棄物処理及び下水処理に係る災害相互応援に関する協定書 |
| | 概要 | 災害の発生により、愛知県内の市町村及び一部事務組合が実施する一般廃棄物処理業務が、各自治体独自では適正に遂行できない場合、市町村等間の相互応援についての必要な事項を定めたもの。 【相互応援の範囲】 (1) し尿又はごみの収集・運搬 (2) し尿又はごみ処理 |
| | 締結相手 | 名古屋市長、東海市長、平和町長、額田町長、豊橋市長、大府市長、七宝町長、三好町長、岡崎市長、知多市長、美和町長、藤岡町長、一宮市長、尾張旭市長、甚目寺町長、小原村長、瀬戸市長、高浜市長、大治町長、足助町長、半田市長、岩倉市長、蟹江町長、下山村長、春日井市長、豊明市長、十四山村長、旭町長、豊川市長、日進市長、飛鳥町長、設楽町長、津島市長、東郷町長、弥富町長、東栄町長、碧南市長、長久手町長、佐屋町長、豊根村長、刈谷市長、西枇杷島町長、立田町長、富山村長、豊田市長、豊山町長、八開町長、津具村長、安城市長、師勝町長、佐織町長、稲武町長、西尾市長、西春町長、阿久比町長、鳳来町長、蒲郡市長、春日町長、東浦町長、作手村長、犬山市長、清洲町長、南知多町長、音羽町長、常滑市長、新川町長、美浜町長、一宮町長、江南市長、大口町長、武豊町長、小坂井町長、尾西市長、扶桑町長、一色町長、御津町長、小牧市長、木曾川町長、吉良町長、田原町長、稲沢市長、祖父江町長、幡豆町長、赤羽根町長、新城市長、幸田町長、渥美町長 愛北衛生処理組合管理者、中部知多衛生組合管理者、新城衛生施設組合管理者、東部知多衛生組合管理者、衣浦衛生組合管理者、西尾幡豆広域圏組合管理者、常滑武豊衛生組合管理者、蒲郡幸田町衛生組合管理者、豊川宝飯衛生組合管理者、逢妻衛生処理組合管理者、稲沢市外二町衛生組合管理者、渥美郡清掃施設組合管理者、尾張東部衛生組合管理者 |
| | 締結年月 | 平成26年1月 |

| | | |
|------|------|---|
| 7-12 | 名称 | 災害時の放送等伝達に関する協定書 |
| | 概要 | 災害時、美浜町が知多半島ケーブルネットワーク(株)に防災減災に関する放送等伝達の依頼を行う時の手続きを定めるもの。 |
| | 締結相手 | 知多半島ケーブルネットワーク(株) |
| | 締結年月 | 令和2年11月 |

| | | |
|------|------|---|
| 7-13 | 名称 | 災害時における相互連携に関する協定書 |
| | 概要 | 町内において大規模災害が発生した際、町と中部電力パワーグリッド(株)が双方に連携し対応することにより、電力供給の早期復旧に資するため締結するもの 【連携内容】 1 停電情報の共有 2 道路啓開 3 活動拠点に対する協力 4 住民に対する停電情報の発信 5 平時からの訓練への参加 |
| | 締結相手 | 中部電力パワーグリッド(株) |
| | 締結年月 | 令和2年9月 |

| | | |
|------|------|---|
| 7-14 | 名称 | 災害時等における棺及び葬祭用品の提供に関する協定 |
| | 概要 | 災害時に多数の死者が発生した場合における棺及び葬祭用品の供給並びに遺体搬送等に関して必要な事項を定めたもの。 |
| | 締結相手 | 愛知県葬祭業協同組合 サシサダ葬儀 (株)かね忠みはま葬儀 (有)清和 (株)JAやすらぎセンター |
| | 締結年月 | 各締結年月 |

| | | |
|------|------|-----------------------------------|
| 7-15 | 名称 | 災害時の遺体搬送に関する協定 |
| | 概要 | 災害時における、霊柩車による遺体搬送について必要な事項を定めるもの |
| | 締結相手 | 一般社団法人全国霊柩自動車協会 |
| | 締結年月 | 平成30年4月 |

8 協定書（その他）一覧

| | | |
|-----|------|---|
| 8-1 | 名称 | 防災協力協定書 |
| | 概要 | 地震等による大規模災害の発生を想定し、地域社会の安全確保を目的とした防災及び減災力の強化並びに災害発生時における町と締結者の連携協力を推進するために必要な事項について定めたもの。 【連携協力内容】 (1) 防災及び減災に関する啓発啓蒙活動等の推進にかかわること。 (2) 災害発生時の美浜キャンパスにおける避難所の開設及び運営並びに必要な条件整備にかかわること。 (3) 災害時のボランティア活動にかかわること。 (4) 上記事業推進のために必要な費用負担にかかわること。 (5) その他、双方が必要と認めた事項。 |
| | 締結相手 | 学校法人 日本福祉大学 日本福祉大学附属高等学校 |
| | 締結年月 | 平成23年10月 |

| | | |
|-----|------|--|
| 8-2 | 名称 | 美浜町災害ボランティアセンターの設置等に関する協定書 |
| | 概要 | 大規模な災害が発生した場合において、円滑かつ効果的なボランティア活動を推進するため、美浜町地域防災計画に基づく相互連携・協力によるボランティアセンターの設置、運営等に関し必要な事項を定めたもの。 【センター設置場所】 美浜町地域防災計画附属資料第6「ボランティア関連」参照 |
| | 締結相手 | 美浜町社会福祉協議会 |
| | 締結年月 | 平成28年3月 |

| | | |
|-----|------|-------------------------------------|
| 8-3 | 名称 | 災害発生時における防疫活動の協力に関する協定書 |
| | 概要 | 町内において、大規模災害及び感染症が発生した場合の、防疫活に定めるもの |
| | 締結相手 | 公益社団法人愛知県ペストコントロール協会 |
| | 締結年月 | 令和3年2月 |

| | | |
|-----|------|--------------------------------|
| 8-4 | 名称 | 広告付き避難場所看板の設置に関する協定書 |
| | 概要 | 美浜町における広告付き避難場所看板の設置について定めるもの。 |
| | 締結相手 | 中電興行株 |

| | | |
|--|------|-------------|
| | | ウエルネス西日本(株) |
| | 締結年月 | 平成27年9月 |

| | | |
|-----|------|--|
| 8-5 | 名称 | 災害時における地図製品等の提供等に関する協定書 |
| | 概要 | 町内で災害が発生し、又はその恐れがある場合において地図製品等の供給及び利用等に関して定めるもの。 |
| | 締結相手 | (株)ゼンリン |
| | 締結年月 | 平成28年1月 |

| | | |
|-----|------|--|
| 8-6 | 名称 | 災害に係る情報発信等に関する協定 |
| | 概要 | 美浜町内の地震、津波、台風、豪雨、洪水、暴風その他の災害時に、住民に対して必要な情報を迅速に提供するため締結するもの |
| | 締結相手 | ヤフー(株) |
| | 締結年月 | 令和4年1月 |

第 14 町の地勢

1 総説

(1) 概略

本町は、知多半島の南部に位置し、東は知多湾、西は伊勢湾に面し、北は常滑市及び武豊町、南は南知多町に隣接している。中央部には南北に知多丘陵が小丘起伏し、これにより東西両海岸に向って広がる平地と、ほぼ中央を南北に知多丘陵が連なる面積46.2平方キロメートルの温暖にして緑豊かな土地である。

(2) 町勢

ア 美浜町役場所在位置

愛知県知多郡美浜町大字河和字北田面106番地

イ 位置（美浜町役場）

東経 136度54分、北緯 34度46分

ウ 面積 46.2 K m²（東西約6.5 K m、南北9.5 K m）

エ 人口と世帯（令和7年12月末現在）

- ・世帯 9,149世帯
- ・人口 20,248人
- ・男性 10,025人
- ・女性 10,223人

(3) 上水道

本町の水道は愛知用水の通水による水道事業計画に伴い、昭和37年2月から給水を開始、第1期～第5期拡張事業を経て、昭和57年には給水人口約26,800人、一日最大給水量15,000 m³（560 L（1人／日））となった。配水設備は下表のとおり。

配水設備

| 名称 | 構造 | 能力 |
|--------|----------|----------------------|
| 河和配水池 | PCコンクリート | 6,000 m ³ |
| 上野間配水池 | PCコンクリート | 2,000 m ³ |

(4) し尿処理（令和3年度調べ、人口比）

- ・ 合併浄化槽・・・・・・・・・・約59%
- ・ 農業集落排水処理・・・・・・・・・・約0.8%（小野浦区）
- ・ 単独処理浄化槽・・・・・・・・・・約35%
- ・ 汲み取り、その他・・・・・・・・・・約5.2%

第 15 地区防災計画

美浜町各地区防災計画一覧

| No. | 名称 | 対象区 | 対象災害 | 制定日 | 備考 |
|-----|-------------|------------|----------------|--------|------------|
| 1 | 布土学区地区防災計画 | 布 土 時 志 | 南海トラフ地震 | 2017.6 | |
| 2 | 北方地区防災計画 | 北 方 | 地震・津波 風水害 | 2022 | |
| 3 | 浦戸・河和地区防災計画 | 浦 戸 河 和 | 地震・津波 風水害 | 2022 | |
| 4 | 古布地区防災計画 | 古 布 | 南海トラフ地震 風水害 | 2014.9 | 2022 修正 |
| 5 | 矢梨地区防災経計画 | 矢 梨 | 地震・津波 風水害 | 2024.8 | |
| 6 | 切山地区防災計画 | 切 山 | 地震・津波 風水害 | 2024.1 | |
| 7 | 小野浦地区防災計画 | 小 野 浦 | 地震・津波 風水害 | 2013.4 | 2020 修正 |
| 8 | 細目地区防災計画 | 細 目 | 災害全般 | | |
| 9 | 一色地区防災計画 | 一 色 | 災害全般 | | |
| 10 | 柿並地区防災計画 | 柿 並 | 災害全般 | | |
| 11 | 若松地区防災計画 | 若 松 | 災害全般 | | |
| 12 | 奥田南地区防災計画 | 奥 田 南 | 地震・津波 風水害 | 2024.2 | |
| 13 | 奥田中地区防災計画 | 奥 田 中 | 災害全般 | | |
| 14 | 奥田北地区防災計画 | 奥 田 北 | 災害全般 | | |
| 15 | 上野間地区防災計画 | 上 野 間 | 南海トラフ地震 | 2023.1 | |
| 16 | 美浜緑苑地区防災計画 | 美浜緑苑 | 大規模巨大地震 | 2024.4 | |

令和 8 年 3 月 修正

美浜町地域防災計画附属資料

編集発行 美浜町防災会議事務局
(愛知県美浜町総務部防災課)
郵便番号 470-2492
知多郡美浜町大字河和字北田面 106
電話 0569-82-1111