

〈広域行政事務〉

1. 知多南部衛生組合（令和2年度）

所在地 知多郡南知多町大字内海字榎木 77 番地の 1

T E L (0569)62-0402

F A X (0569)62-2880

組織 美浜町、南知多町

共同業務 ごみ処理、し尿処理、火葬場

施設 ごみ処理施設 112.5t/日

リサイクルプラザ 17t/日（5 時間）

一般廃棄物最終処分場 40,000 m³（埋立容量）

し尿処理施設 76.9kℓ/日

火葬炉 2 基

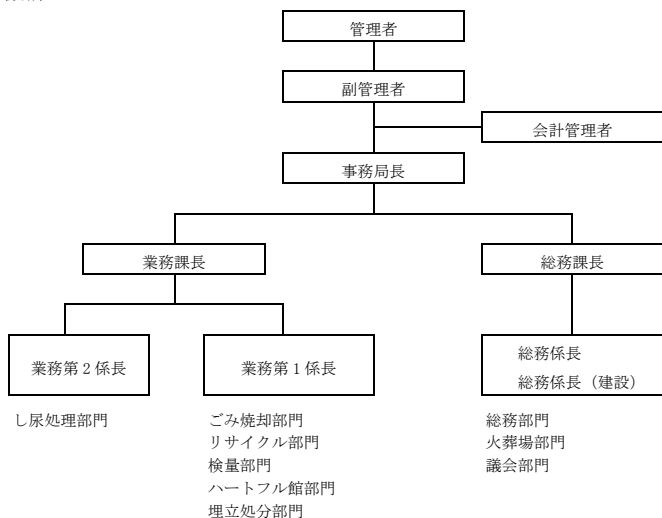
組織議会 美浜町 4 人

議員定数 南知多町 4 人

管理者 南知多町長

副管理者 美浜町長

(1) 機構



(2) 一般廃棄物処理手数料

区 分	手数料
事業ごみ	1 回につき 10 kg ごと 160 円

(3) 火葬場使用料

区 分	単 位	金 額	
		組合町内在住者	組合町外在住者
12 歳以上	1 体	1,000 円	2,910 円
12 歳未満	〃	800 円	2,330 円
死産児	〃	400 円	1,160 円

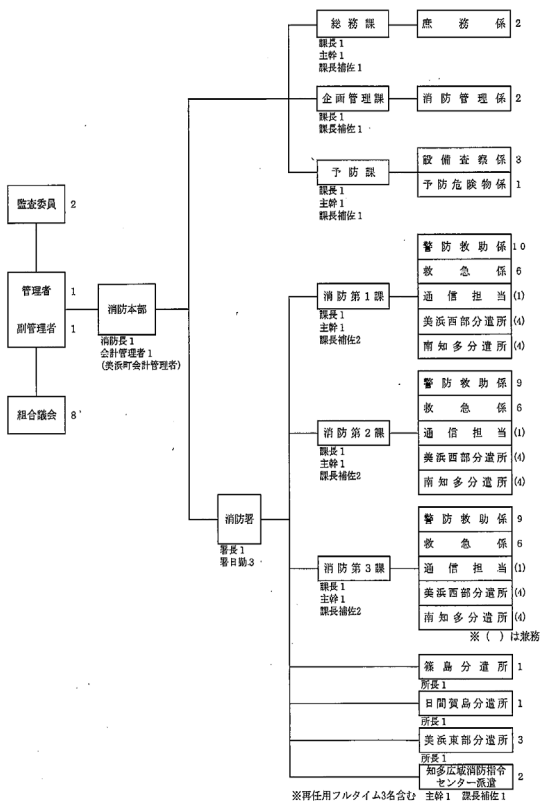
2. 知多南部消防組合（令和 2 年度）

所在地	知多郡美浜町大字河和字南橘田 106 番地の 126 T E L (0569)64-0119 F A X (0569)62-2112 ホームページ http://www.tac-net.ne.jp/~chitanan/
組織	美浜町、南知多町
共同業務	消防に関する事務（消防団及び消防水利に関する事務を除く）
組織議会	美浜町 4 人
議員定数	南知多町 4 人
管理者	美浜町長
副管理者	南知多町長
会計管理者	美浜町会計管理者

(1) 機構

知多南部消防組合機構図

(R2. 4. 1)
職員 91名



(2)常備消防力の状況

化学消防 ポンプ 自動車	普通消防 ポンプ 自動車	水槽付消 防ポンプ 自動車	水 槽 車	梯 子 車	救 助 工 作 者	高 規 格 救 急 車	指 揮 車	搬 送 車	広 報 車	査 察 車	積 載 車	職 員 数
1 台	1 台	1 台	1 台	1 台	1 台	4 台	1 台	1 台	1 台	1 台	1 台	9 1 人

(3)火災発生件数（令和元年中）

（単位：件）

区分	建物	車両	林野	船舶	その他	計
美浜町	6	1	0	0	4	11
南知多町	4	0	0	0	0	4
計	10	1	0	0	4	15

資料：知多南部消防組合消防本部

(4)救急活動状況（令和元年中）

出場件数	搬送人員	出場延べ人員
2,131人	1,987人	6,941人

資料：知多南部消防組合消防本部

(5)事故種別出場件数（令和元年中）

（単位：件）

区分	火災	自然災害	水難	交通事故	労働災害	運動競技	一般負傷	加害	自損行為	急病	その他	計
美浜町	1	0	6	52	3	12	162	2	7	567	171	983
南知多町	0	0	13	82	13	4	188	3	12	779	52	1,146
管外	0	0	0	0	0	0	0	0	0	1	1	2
計	1	0	12	165	10	17	360	6	18	1,369	155	2,131

資料：知多南部消防組合消防本部