

愛知県屋外広告物条例のしくみ

～美しく安全で住みよいまちづくりのために～

屋外広告物を設置するときの

ルールを守りましょう。

愛知県屋外広告物条例

愛知県屋外広告物条例は、名古屋市、豊橋市、岡崎市及び豊田市を除く、愛知県内の各市町村が条例の適用対象となります。

● 屋外広告物の規制

屋外広告物は日常生活に必要な情報を提供し、街に生き生きとした表情をもたらします。その反面、屋外広告物が無秩序に設置されると景観が損なわれ、また落下、倒壊などにより事故が起こることもあります。

これらを防止するため、愛知県屋外広告物条例により屋外広告物や屋外広告物を掲出する物件（以下、広告物等といいます。）について、表示の仕方や場所などにルールが定められています。

● 愛知県屋外広告物条例での屋外広告物の定義

常時又は一定の期間継続して屋外で公衆に表示されるはり紙、はり札、立看板、広告板、広告塔などの一定の観念、イメージを伝達するものをいいます。

これらが独立して設置される場合はもちろん、建物その他の工作物などを利用して表示される場合も含まれます。

また、表示の内容が、営利的なものに限定されません。

「常時」と「一定の期間継続して」については、次のとおりです。

- ①常時表示するとは、土地や工作物（禁止物件含む）などに定着して表示すること。
- ②一定の期間継続して表示するとは、容易に動かすことができる置き看板、立て看板、広告旗等を、5日を超えて継続して表示すること。

1 広告物等の規制

① 禁止地域…広告物等を設置できない地域

良好な景観の形成と事故等の防止のため、次の地域に広告物等を設置することはできません。

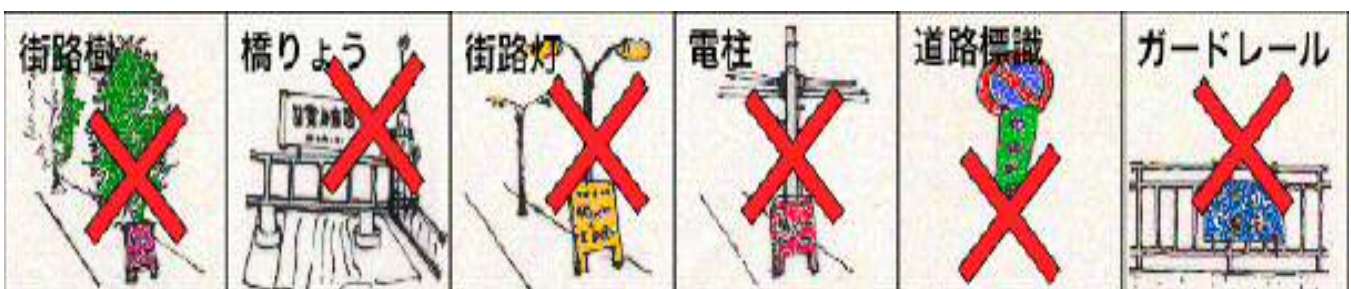
1. 第1種・第2種低層住居専用地域、風致地区、特別緑地保全地区
2. 指定文化財の周囲50メートル以内の地域
3. 風致保安林、原生自然環境保全地域等
4. 高速自動車国道、自動車専用道路、新幹線鉄道の全区間
5. 知事が指定する道路及び鉄道等の区間
6. 道路及び鉄道等に接続する地域で、知事が指定する区域
7. 都市公園の区域、知事が指定する公共空地
8. 官公署、学校、図書館、公会堂、公民館、博物館、美術館及び体育館の敷地
9. 古墳、墓地、火葬場、葬祭場の敷地



② 禁止物件…広告物等を設置できない物件

良好な景観の形成と事故等の防止のため、次の物件に広告物等を設置することはできません。

1. 橋りょう、トンネル、高架構造、分離帯
2. 街路樹、路傍樹
3. 信号機、道路標識、道路上のさくその他これらに類するもの
4. 電柱、街灯柱その他これらに類するもの
(許可基準に適合する電柱広告、街灯柱広告は適用除外となります。)
5. 消火栓、火災報知器及び火の見やぐら
6. 郵便ポスト、電話ボックス、公衆便所、道路上の変圧器塔及び開閉器塔
7. 送電鉄塔及び送受信塔
8. 煙突、ガスタンク、水道タンクその他これらに類するもの
9. 銅像、神仏像、記念碑その他これらに類するもの
10. 景観重要建造物、景観重要樹木



③ 禁止広告物…設置できない広告物等

次の広告物等は景観を損ねるとともに事故等の原因となるので設置することができません。

1. 著しく汚染し、たい色し、又は塗料等のはく離したもの
2. 著しく破損し、又は老朽したもの
3. 倒壊または落下のおそれのあるもの
4. 交通の安全を阻害するおそれのあるもの

④ 許可地域…広告物等の設置に許可が必要な地域

許可地域等で広告物等を設置する場合は、許可基準に適合した広告物等の設置許可を市町村長から受ける必要があります。

条例 5 条 1 項の許可地域

1. 市の全域
2. 人口 5,000 人以上の町村の市街化区域

条例 5 条 2 項の許可区域

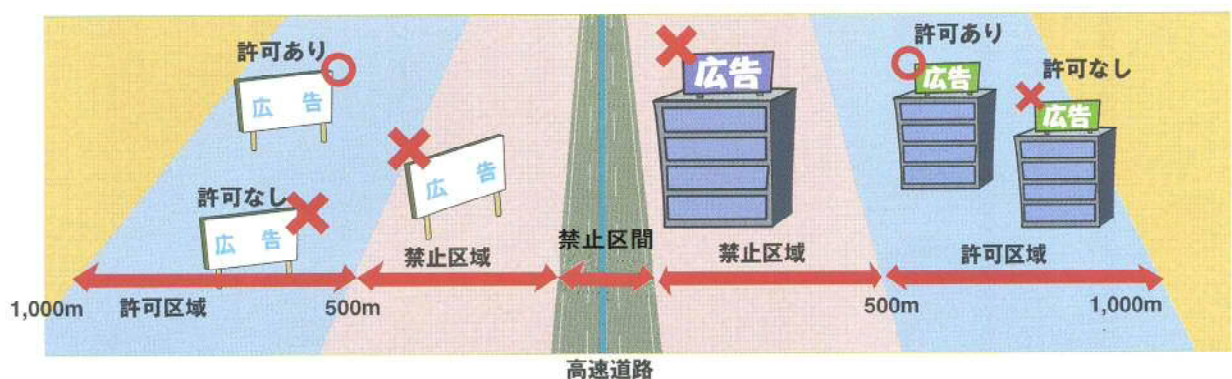
1. 知事が指定する道路及び鉄道等の区間
2. 道路及び鉄道等に接続する地域で、知事が指定する区域
3. 池沼及びこれらの付近の地域で、知事が指定する区域

○道路・鉄道等沿線の広告物等の規制

主要な道路・鉄道等からの良好な景観を形成するため、沿線の広告物等を規制しています。また沿線の広告板と広告塔については特別な許可基準を定めています。

(1) 高速自動車国道・新幹線鉄道沿線の規制のイメージ

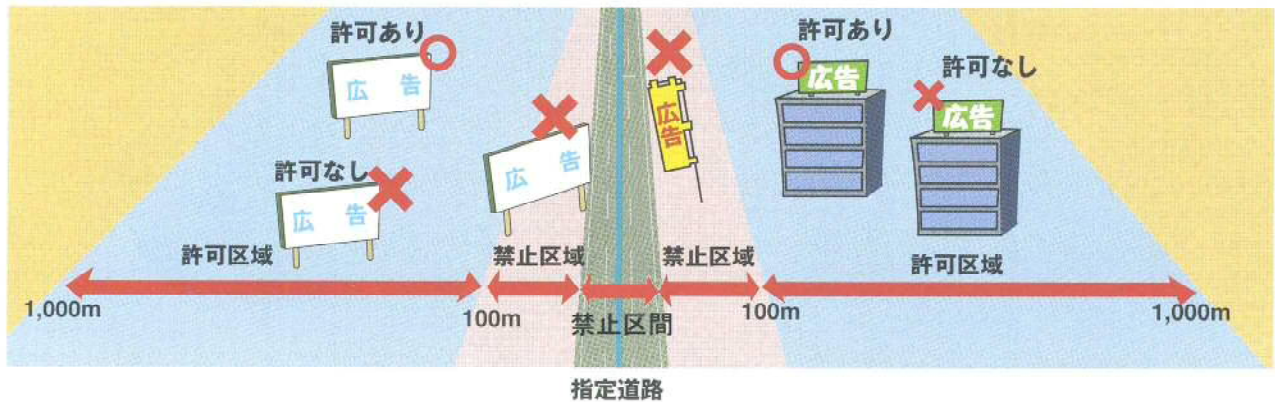
- 禁止区間…高速自動車国道・新幹線鉄道の全区間
- 禁止区域…高速自動車国道・新幹線鉄道の全区間の路端から 500m 未満までの区域
- 許可区域…高速自動車国道・新幹線鉄道の全区間の路端から 500m 以上 1,000m までの区域



(2) 主要な道路・鉄道沿線の規制のイメージ

例：知多半島道路、セントレアライン、国道1号、23号、JR東海道本線、名鉄名古屋本線等

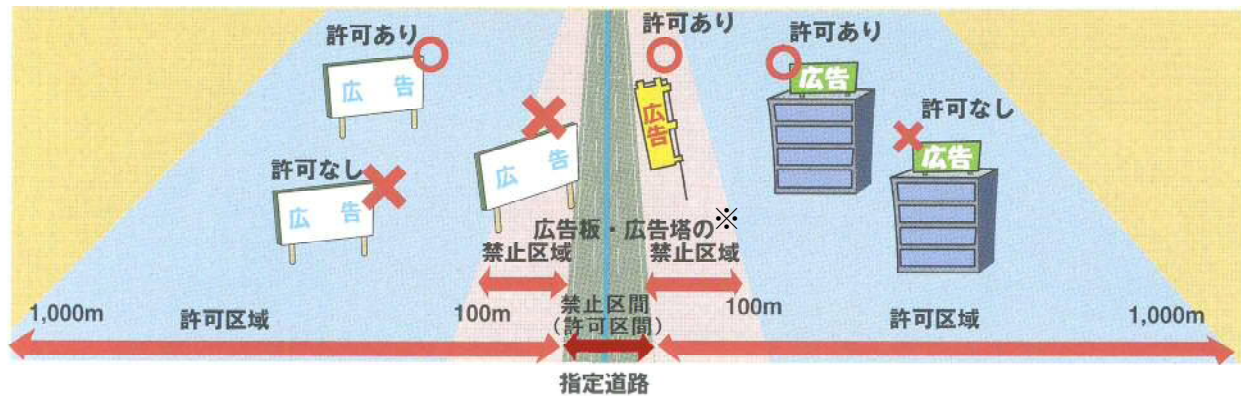
- 禁止区間…主要道路・鉄道の全区間
- 禁止区域…主要道路・鉄道の全区間の路端から100m未満までの区域
- 許可区域…主要道路・鉄道の全区間の路端から100m以上1,000mまでの区域



(3) 一部の道路・鉄道沿線の規制のイメージ

例：一部の国県道・名鉄支線等

- 禁止区間…鉄道の全区間 ● 許可区間…道路の全区間
- 許可区域…道路・鉄道の全区間の路端から1,000mまでの区域



※広告板・広告塔については、許可基準で路端から100m以上隔すとなっているため、路端から100m未満の区域は禁止区域となります（設置をすることはできません）。

《ご注意》

- 1 道路・鉄道沿線の規制は告示「広告物の表示又は掲出物件の設置を禁止し、又は制限する区間及び区域の指定」で示されています。
- 2 告示で指定された規制区域内であっても、都市計画法第8条第1項の規定により定められた商業地域及び近隣商業地域、平成27年度国勢調査による人口集中地区、道路の構造や自然立地上明らかに道路から展望することができない地域は規制区域から除外されます。詳しくは市町村屋外広告物担当へお問い合わせ下さい。

○許可できる広告物等の種類

許可地域等で許可できる広告物等の種類は次のとおりです。

種 類	定 義
広告板 〔広告塔〕	金属等の耐久材料を使用して作成し、建植したもので、平面的〔立体的〕に内容を表示するもの
アーチ	金属等の耐久材料を使用して作成し、道路をまたぎ建植したもの
屋上広告板 〔屋上広告塔〕	金属等の耐久材料を使用して作成し、建築物の屋上に取り付けたもので、平面的〔立体的〕に内容を表示するもの
壁面広告	金属等の耐久材料を使用して作成し、建築物又は工作物の壁面に取り付け、又は直接塗り付けたもので、平面的に内容を表示するもの
突き出し広告	金属等の耐久材料を使用して作成し、建築物又は工作物の側面に取り付けたもの
アーケード広告	金属等の耐久材料を使用して作成し、アーケードの天井から吊り下げ、又は直接取り付けたもの
電柱広告（巻付）	金属等の耐久材料を使用して作成し、電柱に巻き付けたもの
電柱・街灯柱広告 （塗り）	電柱又は街灯柱に直接塗り付けたもので、平面的に内容を表示するもの
電柱・街灯柱広告 （添加）	金属等の耐久材料を使用して作成し、電柱又は街灯柱の側面に取り付けたもの
はり紙	紙を使用して作成し、建築物又は工作物に直接貼り付けたもの
はり札 （類似広告物含む）	ベニヤ板に紙を貼り、又は合成樹脂、金属等に直接印刷して作成し、建築物又は工作物にくくり付けたもの
広告旗	広告の用に供する旗の一片に棒を取り付け、掲げたものなど
立看板 （類似広告物含む）	紙、布、木又は金属等を使用して作成し、自立させたもの又は建築物若しくは工作物に立て掛けたもの
広告幕 （類似広告物含む）	布又は網を使用して作成し、建築物又は工作物に取り付けたもの
アドバルーン	網に布片等を取り付け、気球で掲揚したもの

○許可基準

許可基準には広告物等の種類に関係なく共通した「共通基準」と広告物等の種類ごとに定められた「個別基準」があり、双方に適合していなければなりません。

共通基準

1. 都市美観又は自然景観に調和し、周囲の環境を損なわないこと。
2. 原色を過度に使用していないこと。
3. 著しく汚染し、退色し、又は塗料のはく離したものでないこと。
4. 電飾設備を有するものにあっては、昼間においても美観を損なわないこと。
5. 広告を表示しない面及び脚部で展望可能な部分は、塗装その他の装飾をすること。
6. 容易に腐朽し、又は破損しない構造であること。
7. 風雨その他の震動、衝撃等により容易に破損、落下又は倒壊するおそれのないこと。
8. 交通を妨害するような位置に表示又は設置していないこと。
9. 交通信号機、道路標識等の効用を阻害しないこと。

個別基準

規制地域	許可地域 (条例5条1項)	許可区域 (条例5条2項)	
広告物等	市の全域 人口5,000人以上の町村の市街化区域	知事指定の道路・鉄道の接続区域 知事指定の池沼付近の区域	
広告板	広告表示面積35㎡以下 地上からの高さ10m以下 脚部の広告表示不可 地色に原則黒色・原色の使用不可	新高幹速線道沿路線・	幅20m以下 地上からの高さ10m以下 広告表示面積50㎡以下 路端から500m以上隔す 相互に300m以上離す 原則長方形・正方形に限る 地色に原則黒色・原色の使用不可
		路上・記以道外沿の線道	幅15m以下 地上からの高さ10m以下 広告表示面積35㎡以下 路端から100m以上隔す 相互に50m以上離す 原則長方形・正方形に限る 地色に原則黒色・原色の使用不可
		池沼付近	幅10m以下 地上からの高さ10m以下 広告表示面積20㎡以下 相互に50m以上隔す 水際から100m以上離す 原則長方形・正方形に限る 地色に原則黒色・原色の使用不可
広告塔	広告表示面積50㎡以下 地上からの高さ10m以下 脚部の広告表示不可 地色に原則黒色・原色の使用不可	新高幹速線道沿路線・	幅5m以下 地上からの高さ20m以下 広告表示面積50㎡以下 路端から500m以上隔す 相互に300m以上離す 原則角柱状・円筒状に限る 地色に原則黒色・原色の使用不可
		路上・記以道外沿の線道	幅3m以下 地上からの高さ15m以下 広告表示面積35㎡以下 路端から100m以上隔す 相互に50m以上離す 原則角柱状・円筒状に限る 地色に原則黒色・原色の使用不可
		池沼付近	幅2m以下 地上からの高さ15m以下 広告表示面積20㎡以下 相互に50m以上隔す 水際から100m以上離す 原則角柱状・円筒状に限る 地色に原則黒色・原色の使用不可
アーチ	広告表示面積50㎡以下 地上からの高さ10m以下 脚部の広告表示不可 下端の路面からの高さは道路管理者の定める基準に適合 (基準のない場合は歩道では2.5m以上、その他の道路では4.5m以上) 地色に原則黒色・原色の使用不可		
屋上広告板 屋上広告塔	耐火・不燃構造建築物	広告表示面積制限なし 建築物の高さの2/3以下	
	木造建築物	広告表示面積20㎡以下 地上からの高さ10m以下	
壁面広告	窓・開口部をふさがない 住居系用途地域では広告表示面積20㎡以下 (住居系用途地域外では広告表示面積制限なし) 1壁面に同一内容のものは1個		

規制地域	許可地域 (条例5条1項)	許可区域 (条例5条2項)
広告物等	市の全域 人口5,000人以上の町村の市街化区域	知事指定の道路・鉄道の接続区域 知事指定の池沼付近の区域
突き出し広告	1個の広告表示面積15㎡以下 道路境界から路面上に突き出す出幅は道路管理者の定める基準に適合 (基準のない場合1m以下) 下端の路面上からの高さは道路管理者の定める基準に適合 (基準のない場合は歩道では2.5m以上、その他の道路では4.5m以上) 壁面の高さを超えて設置する場合は壁面からの出幅以下 交通信号機から50m以内ではネオンサインの使用不可	
アーケード広告	広告表示面積3㎡以下 板状・箱状の不燃構造体 下端の路面上からの高さは道路管理者の定める基準に適合 (基準のない場合は歩道では2.5m以上、その他の道路では4.5m以上) 柱・軒先の広告表示不可 原則同一商店街で規格を統一	
電柱広告	塗り付けるもの・巻き付けるもの	路面上又は地上から1.2m以上3.4m以内に表示 電柱1本当たりの総表示面積は1㎡以下 地色に原則黒色・赤色の使用不可
	追加するもの	道路上の電柱には道路中心線に直角に道路中心線と反対方向に取り付けるか道路中心線に平行に取り付ける(歩道又は道路外に設置する場合又はその最下端を路面上から5m以上の高さとする場合を除く) 電柱1本に1個 横0.45m以下、縦1.2m以下、電柱から垂直に0.15m離す 上下端を塗装した帯鉄で取り付ける 下端の路面上からの高さは道路管理者の定める基準に適合(基準のない場合は歩道では2.5m以上、その他の道路では4.5m以上)、道路外では3m以上 地色に原則黒色・赤色の使用不可
街灯柱広告	塗り付けるもの	町名・商店街名を表示するものを除き街灯柱1本に1個 横0.3m以下、縦0.8m以下 下端の路面上又は地上からの高さ2.5m以上 地色に原則黒色・赤色の使用不可
	追加するもの	町名・商店街名を表示するものを除き街灯柱1本に1個 道路中心線に直角に道路中心線と反対方向に取り付けるか道路中心線に平行に取り付ける 横0.45m以下、縦0.9m以下、厚さ0.15m以下 板状・箱状の不燃構造体 下端の路面上からの高さは道路管理者の定める基準に適合(基準のない場合は歩道では2.5m以上、その他の道路では4.5m以上)、道路外では3m以上 交通信号機から50m以内ではネオンサインの使用不可 地色に原則黒色・赤色の使用不可
はり紙	大きさ1.5㎡以下 容易に除却できる方法で表示、全面のり付け不可	
はり札	大きさ0.3㎡以下 同一壁面に2枚以内	
広告旗 (のぼり旗)	表示面の大きさ横0.9m以下、縦1.8m以下 地上から上端までの高さ3m以下 倒伏しないようにする 2本以上並列する場合は等間隔に並べる	
立看板	表示面の大きさ横0.9m以下、縦1.8m以下 脚の長さ0.3m以下 併用広告は下端に表示 倒伏しないようにする 2本以上並列する場合は等間隔に並べる	

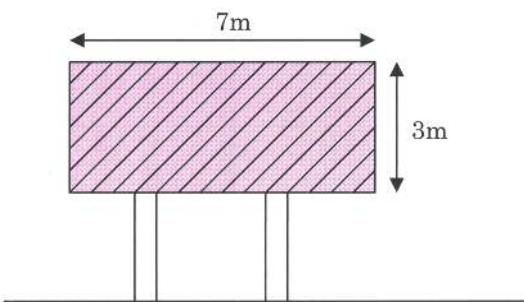
規制地域	許可地域 (条例5条1項)		許可区域 (条例5条2項)
	広告物等	市の全域 人口5,000人以上の町村の市街化区域	
広告幕	道路を横断するもの	幅1m以下 下端の路面上からの高さは道路管理者の定める基準に適合 (基準のない場合は4.5m以上) 地色に原則黒色・赤色の使用不可	
	垂れ幕	幅1.5m以下、長さ15m以下 窓の全部又は大部分をふさがない 地色に原則黒色・赤色の使用不可	
アドバルーン	掲揚高度は地上から20m以上45m以下 添加広告は幅1.5m以下、高さ15m以下の網に布片等で表示し、十分緊結する 掲揚中に煙突、建築物、電線等に接触しないようにする 地表面に対する傾斜角度が45度以下となる強風時に掲揚しない 掲揚・降下作業時の危険防止の措置をとる		

※住居系用途地域とは都市計画法で定められた、第1種中高層住居専用地域、第2種中高層住居専用地域、第1種住居地域、第2種住居地域及び準住居地域となります。

○広告表示面積について

広告物等に複数の表示面がある場合は、その広告物等を一方向から見たときに同時に見ることができる表示面の合計面積が最大となるときの当該合計面積（最大可視面積）がその広告物等の広告表示面積となります。広告物等が許可基準や適用除外基準に適合しているかの判断は、この考え方に依ります。（条例施行規則 10 条 2 号）

例1：条例5条1項の許可地域で表示面が両面にある広告板を設置する場合

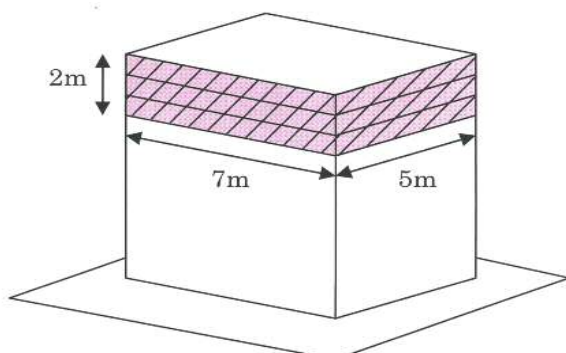


● 考え方

広告板の表示面の面積の合計は 42 m²ですが、一方向から見たときに同時に見ることができる表示面は1面のみですから、1面の面積である 21 m²がこの広告板の広告表示面積となります。

従ってこの広告板は条例5条1項の面積の許可基準に適合していることとなります。

例2：条例5条1項の許可地域で表示面が建物の四方にある壁面広告を設置する場合



● 考え方

1壁面ごとの表示面の面積はそれぞれ 14 m²と 10 m²ですが、一方向から見たときに同時に見ることができる表示面の面積が最大となるときの当該合計面積は 24 m²ですから、この壁面広告の広告表示面積は 24 m²となります。

従ってこの広告板は条例5条1項の面積の許可基準に適合していないこととなります。

注：用途地域は準住居地域とする
反対壁面に同じ面積の壁面広告があるものとする

⑤ 適用除外…規制の適用が除外される場合

一定の基準の範囲内の広告物等について禁止地域等、禁止物件、許可地域等の規制の適用を除外しています。「適用除外基準」は次のとおりです。

適用除外基準

規制地域 又は物件 広告物等	禁止地域等 (条例3条1項)	禁止物件 (条例4条)	許可地域等 (条例5条1項及び2項)
法令の規定による 広告物 (条例6条1項1号)	許可不要〈基準なし〉	許可不要〈基準なし〉	許可不要〈基準なし〉
選挙運動広告物 (条例6条1項2号)	許可不要〈基準なし〉	許可不要〈基準なし〉	許可不要〈基準なし〉
自家用広告物 (条例6条2項1号) (条例6条5項)	低層 風住 致居 地専 区用 等 地 域	表示・設置不可	許可不要〈基準あり〉 広告表示面積の合計20㎡以下 (住居系用途地域では広告表 示面積の合計10㎡以下) 特定の商品名等の誇張表示不可 蛍光塗料の使用不可 共通許可基準・条例5条1項 の個別許可基準に適合
	上記 の 地 域 以 外		
	上記の基準に 適 合 し な い 場 合		
管理用広告物 (条例6条2項2号)	許可不要〈基準あり〉 広告表示面積の合計3㎡以下 共通許可基準に適合 広告板等の脚部の広告表示不可 壁面広告で窓・開口部をふさがない 突き出し広告の個別許可基準に適合	表示・設置不可	許可不要〈基準あり〉 広告表示面積の合計3㎡以下 共通許可基準に適合 広告板等の脚部の広告表示不可 壁面広告で窓・開口部をふさが ない 突き出し広告の個別許可基準 に適合
工事現場の板塀類 に表示する広告物 (条例6条2項3号)	許可不要〈基準あり〉 工事期間中の表示に限る 宣伝の用に供しない	表示・設置不可	許可不要〈基準あり〉 工事期間中の表示に限る 宣伝の用に供しない

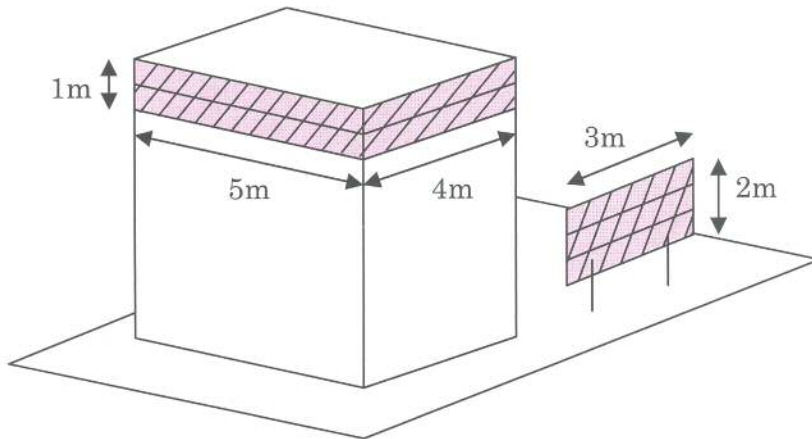
規制地域 又は物件 広告物等	禁止地域等 (条例3条1項)	禁止物件 (条例4条)	許可地域等 (条例5条1項及び2項)
冠婚葬祭等の広告物 (条例6条2項4号)	許可不要〈基準なし〉	表示・設置不可	許可不要〈基準なし〉
展覧会等の会場敷 地内の広告物 (条例6条2項5号)	許可不要〈基準なし〉	表示・設置不可	許可不要〈基準なし〉
人・車両等に表示 する広告物 (条例6条2項6号)	許可不要〈基準なし〉	表示・設置不可	許可不要〈基準なし〉
公共掲示板 (条例6条2項7号)	許可不要〈基準なし〉	表示・設置不可	許可不要〈基準なし〉
電柱広告・ 街灯柱広告 (条例6条3項1号)	表示・設置不可	許可不要〈基準あり〉 共通許可基準・電柱広告・街 灯柱広告の個別許可基準に適 合	要許可〈基準あり〉 共通許可基準・電柱広告・街 灯柱広告の個別許可基準に適 合
送電鉄塔等・ガス タンク類の自家用 広告物 (条例6条3項2号)	表示・設置不可	許可不要〈基準あり〉 広告表示面積の合計10㎡以 下 共通許可基準に適合 1壁面に同一内容のものは1 個	要許可〈基準あり〉 共通許可基準・個別許可基準 に適合
禁止物件の管理用 広告物 (条例6条3項3号)	表示・設置不可	許可不要〈基準なし〉	要許可〈基準あり〉 共通許可基準・個別許可基準 に適合
ガスタンク類に表 示する広告物 (条例6条3項4号)	表示・設置不可	許可不要〈基準あり〉 周囲の景観と調和させる 宣伝の用に供しない	要許可〈基準あり〉 共通許可基準・個別許可基準 に適合
政治活動広告物 (条例6条4項)	許可不要〈基準あり〉 低層住居専用地域、道路・鉄道の禁 止区間とその接続区域に限る 表示・設置期間は3月以内 期間の始期・終期の明示 設置者等の連絡先の明示 他人の土地・物件に表示・設置す る場合はその承諾を得る 共通許可基準に適合 はり紙・はり札・広告旗・立看板・ 広告幕・アドバルーンに限り、個別 許可基準に適合	表示・設置不可	許可不要〈基準あり〉 表示・設置期間は3月以内 期間の始期・終期の明示 設置者等の連絡先の明示 他人の土地・物件に表示・設 置する場合はその承諾を得る 共通許可基準に適合 はり紙・はり札・広告旗・立 看板・広告幕・アドバルーン に限り、個別許可基準に適合
公益施設等に表示 する寄贈者名等 (条例6条7項)	許可不要〈基準あり〉 広告表示面積は施設等の外郭線の 1/3以下かつ0.5㎡以下 1施設等に1個 共通許可基準に適合 広告板等の脚部の広告表示不可 広告板等の地色に原則黒色・原色 の使用不可 突き出し広告の個別許可基準に適合 街灯柱広告の個別許可基準に適合	許可不要〈基準あり〉 広告表示面積は施設等の外郭 線の1/3以下かつ0.5㎡以下 1施設等に1個 共通許可基準に適合 広告板等の脚部の広告表示不 可 広告板等の地色に原則黒色・ 原色の使用不可 突き出し広告の個別許可基準 に適合 街灯柱広告の個別許可基準に 適合	許可不要〈基準あり〉 広告表示面積は施設等の外郭 線の1/3以下かつ0.5㎡以下 1施設等に1個 共通許可基準に適合 広告板等の脚部の広告表示不 可 広告板等の地色に原則黒色・ 原色の使用不可 突き出し広告の個別許可基準 に適合 街灯柱広告の個別許可基準に 適合
国・地方公共団体 の公共目的広告物 (条例6条8項)	許可不要〈基準なし〉 ただし広告表示面積5㎡を超える場合 は市町村長へ要通知	許可不要〈基準なし〉 ただし広告表示面積5㎡を超 える場合は市町村長へ要通知	許可不要〈基準なし〉 ただし広告表示面積5㎡を超 える場合は市町村長へ要通知

規制地域 又は物件 広告物等	禁止地域等 (条例3条1項)	禁止物件 (条例4条)	許可地域等 (条例5条1項及び2項)
案内広告 (条例6条6項)	<p>特定の事業所を案内するもの</p> <p>要許可〈基準あり〉 広告表示面積5㎡以下 地上からの高さ5m以下 表示内容は案内する特定の事業所等の名称、距離、矢印等に限る 道路・鉄道の禁止区間から判別困難な入口を示すためのものに限る 特定の事業所等から経路1km以内 道路・鉄道の禁止区間の接続区域内の表示・設置に限る 1事業所等に原則1個 原則広告板は長方形・正方形、 広告塔は角柱状・円筒状に限る 共通許可基準・条例5条1項の個別許可基準に適合</p>	表示・設置不可	<p>条例5条2項の許可区域内の広告板・広告塔</p> <p>要許可〈基準あり〉 広告表示面積5㎡以下 地上からの高さ5m以下 表示内容は案内する事業所等の名称、距離、矢印等に限る 脚部の広告表示不可 道路・鉄道・池沼の許可区間から判別困難な入口を示すためのもの 1事業所等に原則1個 原則広告板は長方形・正方形、 広告塔は角柱状・円筒状に限る 地色に原則黒色・原色の使用不可 共通許可基準に適合</p>
	<p>上記以外のもの</p> <p>要許可〈基準あり〉 広告表示面積5㎡以下 地上からの高さ5m以下 表示内容は案内する事業所等の名称、距離、矢印等に限る 道路・鉄道の禁止区間・区域では原則広告板は長方形・正方形、 広告塔は角柱状・円筒状に限る 共通許可基準・条例5条1項の個別許可基準に適合</p>		<p>上記以外のもの</p> <p>要許可〈基準あり〉 共通許可基準・個別許可基準に適合</p>
	<p>併せて表示するもの 協賛者等の広告を</p> <p>要許可〈基準あり〉 条例3条1項のうち、次に掲げる場所での表示・設置に限る 第5号、第6号、第6号の2及び第7号 広告表示面積5㎡以下 地上からの高さ5m以下 案内広告部分の表示内容は案内する対象の名称、距離、矢印等に限る 協賛者等の広告部分の面積については、 広告表示面積の10分の3以下、かつ1者あたりの表示面積が0.5㎡以下 協賛者部分の表示内容は、 名称・所在地・事業内容等に限る</p>		

○ 広告表示面積の合計について

同一敷地内に複数の広告物等がある場合は、当該敷地を一方向から見たときに同時に見ることができる複数の広告物等の表示面の合計面積が最大となるときの当該合計面積（最大可視面積）がこれらの広告物等の広告表示面積の合計となります。

例：条例5条1項の許可地域で同一敷地内に表示面が建物の四方にある壁面広告と表示面が片面の広告板を自家用広告物として設置する場合



注：用途地域は近隣商業地域とする
反対壁面に同じ面積の壁面広告があるものとする

● 考え方

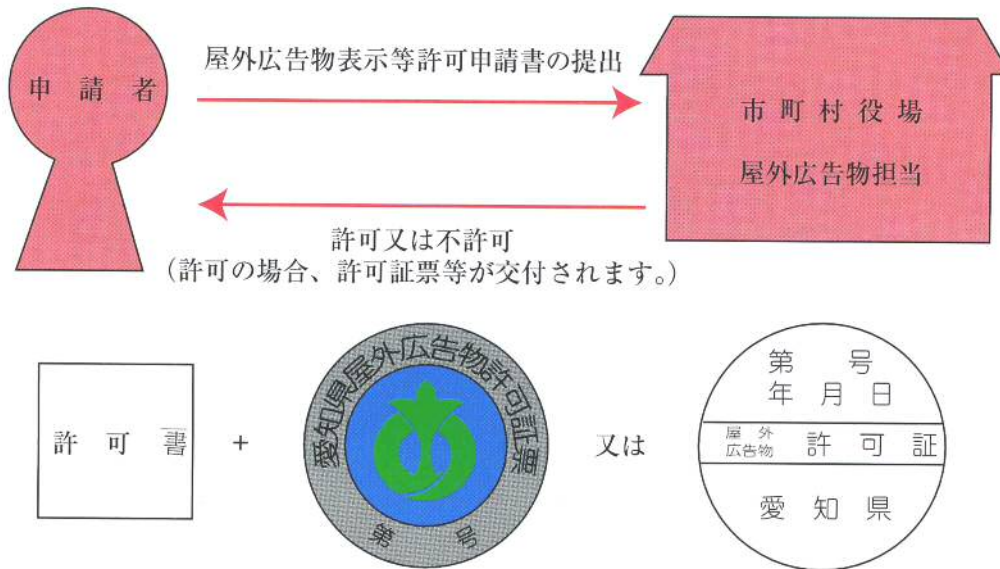
壁面広告の1壁面ごとの表示面の面積はそれぞれ5㎡と4㎡です。また広告板の表示面の面積は6㎡です。同一敷地内の壁面広告と広告板を一方向から見たときに同時に見ることができるこれらの表示面の面積が最大となるときの当該合計面積は15㎡ですから、これらの壁面広告と広告板の広告表示面積の合計は15㎡となります。

従ってこれらの壁面広告と広告板は条例6条2項1号の自家用広告物の面積の適用除外基準に適合していることとなります。

2 広告物等の設置許可の手続き

許可地域等に広告物等を設置しようとするときは

1. 事前に市町村役場の屋外広告物担当に相談してください。
2. 許可期間は簡易な広告物については、3ヶ月以内、それ以外の広告物は3年以内です。



●屋外広告物条例に基づく広告物等の設置許可以外に建築確認、道路占用許可等が必要な場合があります。

3 許可取得後の管理と許可の変更・更新

広告物等を設置した後も適切な管理や手続きが必要です

1. 広告物等を設置した方は定期的な点検を行う等、広告物等を良好な状態に保たなければなりません。また、設置した屋外広告物が必要なくなった時には責任をもって取り外すとともに市町村の屋外広告物担当に屋外広告物除却等届出書を提出してください。
2. 許可期間満了後も、引き続き屋外広告物を表示する場合は、許可期間満了の10日前までに市町村の屋外広告物担当に更新申請の手続きをしてください。
3. 屋外広告物を変更し、又は改造する場合は、事前に市町村の屋外広告物担当に相談してください

各種規定に違反すると罰金に処せられることがあります。

4 屋外広告業の登録

県内（名古屋市、豊橋市、岡崎市及び豊田市の区域を除きます。）で屋外広告業を営むためには、事前に知事の登録を受けることが必要です。登録を受けるには営業所ごとに屋外広告士、屋外広告物講習会修了者等の業務主任者を置かなければなりません。

● 屋外広告業とは

屋外広告物の表示や掲出物件の設置を行う営業のことをいいます。元請け又は下請けといった立場の形態の如何は問いません。従って屋外広告物の表示又は掲出物件の設置工事を請け負わない広告代理業、看板製作業は屋外広告業に該当しません。

屋外広告物講習会

尾張地区では毎年6月に、三河地区では毎年11月に開催しています。



愛知県都市整備局都市基盤部公園緑地課景観グループ

TEL 052-954-6612 FAX 052-953-5329

ホームページ <https://www.pref.aichi.jp/koen/>

（平成31年4月改訂）