

町 政 概 要

令和2年版



美 浜 町

町章



本町は河和・野間・小鈴谷のうち上野間の三町が合併して美浜町となりました。

この三町の統合と片仮名のハとマの組合せによりミハマを表しがっちりしたスクラムと躍進を象徴しております。

(昭和36年12月25日制定)

町の木



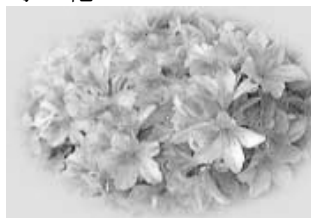
町の木

(クロマツ)

美浜町制施行20周年記念として一般公募により町のシンボルとなる木を選定した結果、美浜町に多い常緑樹のクロマツが町の木として決定されました。

(昭和50年6月10日制定)

町の花



町の花

(ツツジ)

美浜町制施行20周年記念として町の花（クロマツ）と同じく一般公募により選ばれたのが町の花・ツツジです。

町内各所に散見される親しみ深い花です。

(昭和50年6月10日制定)

町 民 憲 章

わたくしたちは、豊かな自然と文化にはぐくまれながら明日をめざして躍進する美浜の町民です。

わたくしたちは、このまちの町民であることを誇りとし、みんなのしあわせと発展を願い、ここに町民憲章を定めます。

○きまりを守り、明るい住みよい社会をつくりましょう

○思いやりと感謝の気持ちをもって、広い心を育てましょう

○規則正しい生活で、健やかな体をつくりましょう

○愛情と思いやりの心で、明るい家庭を築きましょう

○自然を愛し、緑豊かなまちをつくりましょう

(昭和55年6月10日制定)

目 次

■ 総 説

1. 沿 革 …………… 1
2. 町のあゆみ …………… 2
3. 自 然 …………… 4
 - (1) 月別平均気温
 - (2) 年度別気温
 - (3) 月別降雨量
 - (4) 年別降水量
4. 町 勢 …………… 6
 - (1) 美浜町役場所在地
 - (2) 美浜町役場の位置
 - (3) 面積
 - (4) 町制施行
 - (5) 人口と世帯

■ 人 口

1. 人口・世帯数 …………… 7
2. 年齢別人口 …………… 8
3. 人口動態 …………… 9
4. 通勤・通学先別
流出入者数 …………… 10

■ 議 会

1. 構 成 …………… 11
 - (1) 組織
 - (2) 常任委員会・議会運営委員会
 - (3) 特別委員会

2. 議 員 …………… 12
 - (1) 任期
 - (2) 議員数
 - (3) 党派別議員数
 - (4) 会派別議員数
 - (5) 年齢別議員数
 - (6) 議員当選回数
 - (7) 議員報酬
3. 活動状況 …………… 13
 - (1) 本会議
 - ① 開催状況
 - ② 議決状況
 - (2) 委員会開催状況 …………… 14
 - (3) 議会広報
4. 歴代正副議長 …………… 15

■ 選 挙

1. 選挙人名簿登録者数 …………… 16
2. 投票状況 …………… 16
3. 投票所及びポスター掲示場 …………… 16

■ 職制・給料など

1. 町行政機構 …………… 17
2. 職員職種別配置 …………… 18
3. 一般行政職等級別職員数 …………… 19
4. 初任給 …………… 19
5. 特別職給料 …………… 19
6. 報酬 …………… 20
7. 旅費・費用弁償 …………… 21
8. 歴代町三役 …………… 22

■ 財 政

1. 予算……………23

総額（当初）

2. 一般会計当初予算額

(1) 歳入……………24

(2) 歳出……………25

3. 一般会計決算額

(1) 歳入……………26

(2) 歳出

① 目的別……………27

② 性質別……………28

4. 特別会計決算額……………29

① 国民健康保険

② 後期高齢者医療

③ 介護保険

④ 土地取得

⑤ 農業集落家庭排水処理施設

5. 水道事業会計決算額……………30

6. 地方交付税状況……………30

7. 会計別地方債現在高……………30

8. 町有財産

(1) 土地及び建物

① 行政財産……………31

② 公共用財産……………32

③ 普通財産……………32

④ 物権……………33

(2) 有価証券……………33

(3) 出資による権利……………33

9. 基金……………34

10. 町 税

(1) 町税調定収入状況……………35

(2) 町税収入状況……………35

(3) 地目別土地の状況……………36

(4) 軽自動車登録台数……………36

(5) 家屋の状況……………37

(6) 町税の納期……………37

11. 郡内5町一般会計

当初予算額

(1) 歳入……………38

(2) 歳出……………39

■ 使用料・手数料

1. 使用料

(1) 行政財産の目的外使用

① 役場……………40

② 体育館……………41

③ 運動場……………41

④ 柔剣道場……………41

⑤ 河和港観光総合センター……………42

⑥ 美浜町図書館……………42

⑦ 土地……………42

(2) 公の施設の利用

① 食と健康の館……………43

② 公民館……………44

③ 河和港観光総合センター……………45

④ 美浜町産業会館……………46

⑤ 美浜町民グラウンド……………46

⑥ 美浜町漁村センター……………47

⑦ 水野屋敷記念館……………48

⑧ 美浜町生涯学習センター……………48

(6) 福祉タクシー 基本料金の助成制度	(9) 歯周病予防事業
(7) 日常生活用具給付事業	(10) 献血実施状況
(8) 補装具の交付（修理）	(11) 予防接種実施状況
5. 国民健康保険	10. 環境衛生
(1) 被保険者の状況……………68	(1) 環境美化推進員……………82
(2) 国民健康保険運営協議会	(2) 狂犬病予防対策
(3) 保険税	(3) 登録及び野犬捕獲の状況
(4) 保険給付状況	(4) ごみ処理
6. 後期高齢者医療制度	① ごみ集積所及び収集日…………83
(1) 被保険者の状況……………70	② ごみの収集量
(2) 一部負担金の割合	③ 処理方法
(3) 保険料	(5) し尿処理
(4) 健康診査	① 収集方法
(5) 各種申請書等の状況	② 処理方法
①資格に関する申請	③ 汲取料金
②給付に関する申請	④ 処理状況
7. 各種福祉医療の助成……………72	11. 公害対策……………84
8. 国民年金	公害苦情処理件数
(1) 国民年金適用状況……………75	■ 産 業
(2) 国民年金裁定請求状況	1. 事業所……………85
(3) 国民年金の年金額……………76	(1) 事業所の状況
9. 保健衛生	(2) 従業者規模別事業所数（民営）
(1) 医療施設数……………77	2. 労働
(2) 医療関係者（従業地）	(1) 労働力人口……………86
(3) 母子保健事業……………78	(2) 職業別就業者数
(4) 乳幼児歯科検診	(3) 産業別15歳以上就業者数…87
(5) 成人保健事業……………79	
(6) 健康診査実施状況	
(7) がん検診等実施状況	
(8) 結核検診実施状況……………80	

3. 農 業……………88

- (1) 専業、農業兼業別農家数
- (2) 農家人口
- (3) 経営耕地面積
- (4) 経営耕地規模別農家数
- (5) 農業用機械の所有台数
- (6) 農業委員会
 - ① 農業委員
 - ② 農地権利移動状況
 - ③ 農地転用の状況
 - ④ 農業振興地域
- (7) 農業基盤整備事業
 - ① 県営ほ場整備事業
 - ② 県営農村活性化
住環境整備事業
 - ③ 非補助土地改良事業
 - ④ 第二次構造改善事業
 - ⑤ 国営農地開発事業
- (8) 農業集落排水事業
- (9) 金融対策

4. 漁 業……………95

- (1) 漁家数
- (2) 漁業種類別漁獲量
- (3) 階層別経営客体数
- (4) のり養殖生産量
- (5) 魚種別漁獲量
- (6) 漁業近代化資金等貸付状況

5. 商工業……………99

- (1) 工業の状況
- (2) 商業の状況

(3) 商工業対策

(4) 金融対策

- ① 小規模企業等振興資金
- ② 美浜町勤労者

住宅資金融資制度

(5) 美浜町産業まつり

(6) 消費者行政

6. 観 光…………… 103

(1) 主な観光行事

(2) 食と健康の館

- ① 施設の概要

(3) 観光客数

(4) 三河湾国定公園及び

南知多県立自然公園指定状況

■ 運輸・通信

1. 名古屋鉄道1日平均利用

乗車人員状況

2. ケーブルテレビ加入状況… 106

3. 自動車登録台数…………… 107

(1) 種類別

(2) 業種別

4. 港 湾…………… 107

港別船舶乗降人員

■ 建 設

1. 都市計画…………… 108

(1) 知多都市計画市街化区域

及び市街化調整区域

(2) 用途地域

(3) 街路

(4) 都市公園		(4) 中学校卒業者の進路	
(5) 都市下水道		(5) 学校給食センター	
2. 土 木……………	111	(6) 高等学校の状況	
(1) 道路の延長と舗装率		(7) 大学の状況	
(2) 道路の改良状況		2. 生涯学習推進事業……………	123
(3) 橋梁の状況		(1) 生涯学習講座	
(4) 河川		(2) 公民館活動	
① 2級河川		3. 社会教育……………	124
② 準用河川		(1) 学習活動	
3. 土地区画整理事業……………	113	① 家庭教育	
4. 町営住宅……………	114	② 青少年教育	
■ 交通・防災・防犯		③ 成人教育	
1. 交通安全……………	115	④ 女性教育	
(1) 交通事故発生状況		(2) 社会教育施設	
(2) 月別事故発生状況		① 心育館(生涯学習センター	
(3) 類型別事故発生件数		図書館)	
2. 消 防……………	116	② 公民館	
(1) 消防団組織及び消防車の		(3) 文化振興事業	
配置状況		① 美浜町文化祭	
(2) 防火水槽の設置状況		② 美浜町芸能祭	
(3) 消火栓設置状況		③ まちの音楽会	
(4) 地区別火災発生状況		④ 春の文協まつり	
3. 防 犯……………	118	(文化協会主催)	
(1) 刑法犯罪発生状況		⑤ 美浜民踊まつり	
(2) 交番		4. スポーツ……………	131
■ 文 教		(1) スポーツ施設	
1. 学校教育……………	119	(2) スポーツ施設利用状況	
(1) 学校施設の状況		① 総合公園体育館月別利用状況	
(2) 小学校の状況		② グランド・テニスコート	
(3) 中学校の状況		月別利用状況	
		③ 体育館種目別利用状況	

- ④ グラント種目別利用状況
 - (3) 大会
 - (4) 教室・講習会
 - (5) 学校施設（スポーツ施設）
- 開放事業

5. 文化財…………… 136

- (1) 国指定文化財
- (2) 国登録有形文化財
- (3) 県指定文化財
- (4) 町指定文化財

■ 上水道

1. 町上水道…………… 138

- (1) 沿革
- (2) 現況
 - ① 河和配水池
 - ② 上野間配水池
- (3) 口径別給水件数
- (4) 口径別排水管延長
- (5) 水道料金
- (6) 加入分担金
- (7) 給水状況

■ 広域行政事務

1. 知多南部衛生組合…………… 142

- (1) 機構
- (2) 一般廃棄物処理手数料
- (3) 火葬場使用料

2. 知多南部消防組合…………… 143

- (1) 機構
- (2) 常備消防力の状況
- (3) 火災発生件数
- (4) 救急活動状況

(5) 事故種別出場件数

■ 広報・広聴

1. 広報…………… 147

- (1) 広報「みはま」
- (2) ホームページ
- (3) 声の広報

2. 広聴……………148

- (1) 区長会の開催
- (2) 町民相談室
- (3) 町政リポーター

3. その他……………148

- (1) 町政概要の発行
- (2) 美浜町の植生

■ 自治組織

1. 組織……………149

2. 地区行政事務……………149

3. 行政区……………149

■ 町民所得

1. 町内総生産……………150

2. 町民所得（分配）…………… 151

3. 家計所得（個人企業を含む）…152

■ 窓口案内

1. 戸籍住民基本台帳関係……………153

2. 美浜・上野間・野間・布土郵便局で受付・交付可能な証明書等……………155

3. 国民年金関係……………156

4. 国民健康保険関係……………156

5. 保育所……………160

6. 教育……………160

7. 生活環境……………161

8. 産業振興	164
9. 選挙	166
10. 税金	167
■ 官公署等主要施設	
所在地一覧	169
■ 市町村の現況	173
■ 年表	175

〈総説〉

1. 沿革

本町は、知多半島の南部に位置し、東は三河湾、西は伊勢湾に面し、その東西両海岸に向かって広がる平地と、ほぼ中央を南北に知多丘陵が連なる面積 46.20 平方キロメートルの温暖にして緑豊かな町です。

昭和 30 年 4 月、本町は、河和・野間の両町が合併し、美浜町として発足。次いで同 32 年 3 月に小鈴谷町上野間地区が合併し、現在の美浜町域となりました。

三河湾国定公園として指定されている美しい自然が広がり、温暖な気候、海水浴場として利用されている白砂の浜辺、天然記念物「鶉の山鶉繁殖地」、源平合戦の歴史を物語る史跡「大御堂寺」、東海地方最古の霊場「時志観音」、本町小野浦出身の音吉、久吉、岩吉の 3 人の船乗りが、1 年余り漂流の後、米国に漂着し、その後英国人に助けられ、聖書と訳に協力したことを称えた「和訳聖書の碑」など多数の観光資源があり、四季を通じて訪れる観光客で活況を呈しています。

また、新南愛知カントリークラブなどのゴルフ場、南知多ビーチランド、食と健康の館を始めとするレジャー施設がありいろいろな楽しみ方ができます。

一方、緑豊かな本町の自然環境の中で、日本福祉大学、杉本美術館、愛知県美浜少年自然の家などの教育施設が立地し、文化都市として、また、鉄道の整備、自動車専用道の知多中央道・南知多道路の 4 車線化、伊勢湾の海上に中部国際空港（セントレア）が開港するなど住宅都市としての魅力も増しています。

このような環境の中で、「ひと」も「まち」も「自然」も健康で、誰もが生涯を通して活躍できるまちを目指し、住民・事業者・大学など本町との関わりのあるすべての方々と一体となって、「住んでよかった」と実感できる、明るく、健康で笑顔のたえないまちづくりを進めています。

2. 町のあゆみ

明治初年	明 11. 12. 28	→	明 22. 10. 1	明 36. 5. 6
小鈴谷村	三谷村	小鈴谷村	小鈴谷村	
広目村		広目村		
大谷村		大谷村		
坂井村	稲早村	坂井村		
上野間村		上野間村		
南奥田村	奥田村			
北奥田村				
小野浦村	野間村	小野浦村	野間村	
細目村		野間村		
柿並村				
一色村				
時志村	富沢村	時志村	布土村	
布土村		布土村		
北方村		北方村		
浦戸村	三和村	浦戸村	河和村	河和町
河和村		河和村		
古布村		古布村	豊丘村	
矢梨村	豊丘村			
切山村				
乙方村				
山田村				

明 39. 7. 1	昭 17. 7. 1	昭 27. 7. 1	昭 30. 4. 1	昭 32. 3. 31
小鈴谷村		小鈴谷町		常滑市
野間村	野間町		美浜町	美浜町
河和町				
豊浜町				昭 36. 6. 1 南知多町

3. 自然

(1) 月別平均気温 (単位℃)

区 分	平成 29 年	平成 30 年	令和元年
4 月	15.8	16.3	14.1
5 月	20.2	19.3	19.6
6 月	22.6	23.0	22.8
7 月	26.8	28.7	25.8
8 月	28.7	29.4	28.7
9 月	25.3	24.1	26.7
10 月	20.1	19.0	20.7
11 月	13.3	14.2	14.1
12 月	9.2	8.9	9.2
1 月	5.6	6.0	7.9
2 月	5.9	7.5	7.3
3 月	8.8	10.0	10.4
年平均	16.8	17.3	17.3

資料：環境課

(2) 年度別気温

区 分		平成 29 年	平成 30 年	令和元年
気 温 (℃)	平 均	16.8	17.3	17.3
	最 高	38.4	39.1	37.6
	最 低	-3.0	-3.0	-2.7

資料：環境課

(3) 月別降雨量 (単位mm)

平成 29年	降雨量	平成 30年	降雨量	令和 元年	降雨量	令和 2年	降雨量
1月	39.0	1月	57.5	1月	20.5	1月	67.5
2月	22.5	2月	17.5	2月	49.5	2月	36.5
3月	82.0	3月	169.0	3月	67.0	3月	147.5
4月	95.5	4月	136.5	4月	108.0	4月	137.0
5月	81.5	5月	185.5	5月	155.0	5月	106.5
6月	150.5	6月	173.5	6月	138.5	6月	203.0
7月	62.0	7月	102.0	7月	217.0	7月	402.5
8月	107.0	8月	75.0	8月	150.0	8月	22.0
9月	103.0	9月	466.5	9月	66.5	9月	176.5
10月	603.5	10月	41.5	10月	395.5	10月	211.0
11月	38.5	11月	65.0	11月	19.5	11月	23.0
12月	41.0	12月	54.0	12月	51.0	12月	8.5
計	1,426.0	計	1,543.5	計	1,438.0	計	1,541.5
平均	118.8	平均	128.6	平均	119.8	平均	128.5

資料：建設課

(4) 年別降水量

区 分		平成29年	平成30年	令和元年	令和2年
降 水 量 (mm)	総量	1,426.0	1,543.5	1,438.0	1,541.5
	日最大降水量	218.0	59.0	162.0	62.0

資料：建設課

4. 町勢

(1) 美浜町役場所在地

知多郡美浜町大字河和字北田面 1 0 6 番地

(2) 美浜町役場の位置

東経 136 度 54 分

北緯 34 度 46 分

(3) 面積 46.20k m²

東西 6.5 km

南北 9.5 km

(4) 町制施行（昭和 30 年 4 月 1 日）

河和町、野間町が合併。その後昭和 32 年 3 月 31 日小鈴谷町上野間地区が合併し現在の美浜町となる。

(5) 人口と世帯（令和 2 年 3 月末現在総人口）

世帯 8,844 世帯

人口 21,764 人

男 10,800 人

女 10,964 人

〈人口〉

1. 人口・世帯数

各年10月1日現在

区分	世帯数	人 口			対前年増減率 (△印は減)	
		総数	男	女		
	世帯	人	人	人	%	
※ 昭和	30年	3,560	18,380	8,627	9,753	…
※	35年	3,818	19,327	9,381	9,946	5.2
※	40年	4,065	19,006	9,044	9,962	△1.7
※	45年	4,391	19,227	9,176	10,051	1.2
※	50年	4,825	20,408	9,873	10,535	6.1
※	55年	5,495	20,820	10,171	10,649	2.0
※	60年	7,673	23,444	11,444	12,000	3.3
※平成	2年	8,585	24,669	12,024	12,645	6.2
※	7年	9,277	26,076	12,687	13,389	5.5
	8年	8,194	24,963	12,324	12,639	△4.3
	9年	8,212	25,009	12,380	12,629	0.2
	10年	8,170	24,915	12,286	12,629	△0.4
	11年	8,282	24,949	12,339	12,610	0.1
※	12年	9,396	26,083	12,717	13,366	4.5
	13年	8,404	24,998	12,360	12,638	△4.2
	14年	8,424	24,904	12,262	12,642	△0.4
	15年	8,407	24,739	12,171	12,568	△0.7
	16年	8,415	24,636	12,109	12,527	△0.4
※	17年	9,993	26,294	13,013	13,281	6.7
	18年	8,571	24,615	12,179	12,436	△6.4
	19年	8,538	24,394	12,070	12,324	△0.9
	20年	8,553	24,144	11,957	12,187	△1.0
	21年	8,503	23,922	11,815	12,107	△0.9
※	22年	9,700	25,178	12,328	12,850	5.3
	23年	8,532	23,530	11,593	11,937	△6.5
	24年	8,531	23,340	11,500	11,840	△8.1
	25年	8,521	23,154	11,416	11,738	△0.8
	26年	8,594	22,979	11,369	11,610	△0.8
※	27年	9,314	23,575	11,514	12,061	2.6
	28年	8,664	22,562	11,150	11,412	△4.3
	29年	8,752	22,402	11,097	11,305	△0.7
	30年	8,776	22,128	10,945	11,183	△1.2

区分	世帯数	人 口			対前年増減率 (△印は減)
		総数	男	女	
	世帯	人	人	人	%
令和 元年	8,849	21,934	10,872	11,062	△0.9
2 年	8,913	21,732	10,784	10,948	△0.9

資料：住民基本台帳人口＋外国人登録者※印は国勢調査

2. 年齢（5歳階級）別人口

各年3月末日現在

区分	平成31年			令和2年		
	総数	男	女	総数	男	女
総数	22,023	10,906	11,117	21,764	10,800	10,964
0～4歳	636	322	314	620	317	303
5～9	801	448	353	787	426	361
10～14	946	518	428	895	500	395
15～19	1,180	628	552	1,169	617	552
20～24	1,247	655	592	1,189	631	558
25～29	992	523	469	936	510	426
30～34	932	494	438	935	479	456
35～39	1,091	536	555	1,042	527	515
40～44	1,379	710	669	1,306	688	618
45～49	1,566	792	774	1,569	790	779
50～54	1,566	796	770	1,547	798	749
55～59	1,501	750	751	1,518	742	776
60～64	1,457	710	747	1,476	724	752
65～69	1,718	833	885	1,584	794	790
70～74	1,673	828	845	1,773	858	915
75～79	1,312	617	695	1,334	642	692
80以上	2,026	746	1,280	2,084	757	1,327

資料：住民基本台帳

3. 人口動態

△印は減

区分	自然動態			社会動態			
	出生	死亡	自然増	転入	転出	その他	社会増
平成2年	230	173	57	1,432	1,183	10	259
平成3年	213	166	47	1,514	1,294	9	229
平成4年	250	195	55	1,600	1,226	16	390
平成5年	227	185	42	1,492	1,429	20	83
平成6年	231	164	67	1,408	1,190	3	221
平成7年	245	182	63	1,281	1,220	9	70
平成8年	216	184	32	1,256	1,220	15	51
平成9年	229	182	47	1,108	1,157	0	△49
平成10年	224	200	24	1,079	1,181	5	△97
平成11年	228	191	37	1,109	1,047	4	66
平成12年	217	193	24	1,044	1,089	9	△36
平成13年	228	201	27	1,006	1,026	14	△6
平成14年	193	202	△9	936	1,072	8	△128
平成15年	221	204	17	859	1,015	0	△156
平成16年	198	228	△30	848	937	0	△89
平成17年	176	245	△69	984	947	15	52
平成18年	195	258	△63	995	960	△4	31
平成19年	151	231	△80	825	978	△7	△160
平成20年	168	216	△48	762	930	0	△168
平成21年	149	235	△86	699	842	△6	△149
平成22年	148	239	△91	685	753	△5	△73
平成23年	142	232	△90	657	775	0	△118
平成24年	160	236	△76	654	744	※242	152
平成25年	143	250	△107	687	784	△5	△102
平成26年	152	247	△95	763	765	3	△1
平成27年	150	231	△81	687	776	0	△89
平成28年	119	269	△150	633	734	△2	△103
平成29年	105	248	△143	756	813	△2	△59
平成30年	110	271	△161	692	730	3	△35
令和元年	109	247	△138	707	838	△4	△135

資料：住民基本台帳 H20～H24年は住基ネット、
 ※外国人の住民票登録による職権記載

4. 通勤・通学先別流出入者数（15歳以上）

(1) 流入人口

各年10月1日現在

区 分	平成22年			平成27年		
	総数	通勤者	通学者	総数	通勤者	通学者
南知多町	964人	778人	186人	865人	751人	114人
武豊町	776	632	144	862	729	133
阿久比町	98	74	24	98	75	23
半田市	712	554	158	694	547	147
常滑市	346	290	56	361	299	62
東海市	111	60	51	143	78	65
名古屋市	549	259	290	509	260	249
その他	1,434	517	917	1,074	472	602
計	4,990	3,164	1,826	4,606	3,211	1,395

資料：国勢調査

(2) 流出人口

各年10月1日現在

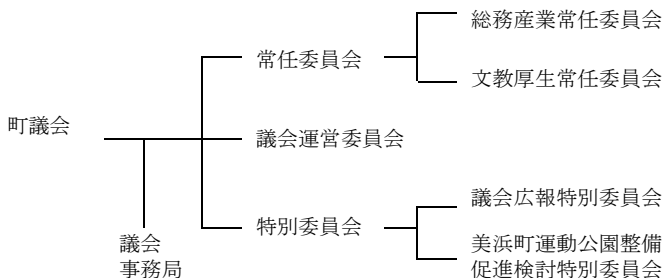
区 分	平成22年			平成27年		
	総数	通勤者	通学者	総数	通勤者	通学者
南知多町	1,008人	962人	46人	953人	910人	43人
武豊町	1,224	1,165	59	1,122	1,060	62
阿久比町	181	115	66	177	119	58
半田市	2,022	1,705	317	1,813	1,540	273
常滑市	720	719	1	745	741	4
東海市	313	205	108	363	221	142
名古屋市	1,248	911	337	1,087	853	234
その他	903	721	177	959	775	184
計	7,614	6,503	1,111	7,219	6,219	1,000

資料：国勢調査

〈議会〉

1. 構成

(1) 組織



(2) 常任委員会・議会運営委員会

(令和2年7月1日現在)

名 称	定数	所管事項
総務産業常任委員会	7人	総務部、産業建設部、会計課、議会事務局及び監査委員事務局の所管に属する事項並びに他の常任委員会の所管に属さない事項
文教厚生常任委員会	7人	厚生部及び教育委員会の所管に属する事項
議会運営委員会	議決で定める 現員5人	議会運営及び議会会議規則・委員会条例の改廃等に関する事項並びに議長の諮問に関する事項

(3) 特別委員会

名 称	定数	所管事項
議会広報 (H27.6.23 設置)	6人	議会に対する住民の意識及び要望の正確な把握、住民にわかりやすく親しまれる議会広報の編集・発行
美浜町運動公園整備 促進検討 (R1.6.11 設置)	7人	美浜町運動公園整備に係る今後の整備方針、整備手法、管理運営・財政計画、その他関連する事項

2. 議員（令和2年7月1日現在）

(1)任期 平成31年4月30日～令和5年4月29日

(2)議員数 条例定数14人、現員数14人

(3)党派別議員数

党派名	日本共産党	無所属
男性	1人	11人
女性	1人	1人
計	2人	12人

(4)党派別議員数

党派名	日本共産党 議員団	希望の輪	チャレンジ MIHAMA	無所属
男性	1人	3人	8人	0人
女性	1人	0人	1人	0人
計	2人	3人	9人	0人

(5)年齢別議員数

40歳未満	40～49歳	50～59歳	60～69歳	70～79歳	平均年齢
0人	0人	5人	6人	3人	62.0歳

最高年齢74歳

最少年齢52歳

(6)議員当選回数

1回	2回	3回	4回	5回	6回	7回	8回	9回
3人	4人	1人	3人	2人	0人	0人	0人	1人

(7)議員報酬（月額）

職名	令和2年4月1日現在
議長	360,000円
副議長	276,000円
常任委員長	255,000円
議会運営委員長	255,000円
議員	245,000円

3. 活動状況

(1) 本会議

①開催状況（年度区分ではなく、1月から12月の年区分で開催回数を計上）

区 分	平成 29 年		平成 30 年		令和元年	
	回数	会期	回数	会期	回数	会期
定例会	4回	63日間	4回	63日間	4回	63日間
臨時会	2回	2日間	2回	2日間	4回	8日間

②議決状況〔採決した案件〕

区 分	平成 29 年			平成 30 年			令和元年		
	定例	臨時	計	定例	臨時	計	定例	臨時	計
報告承認	4	3	7	4	6	10	3	8	11
議 案	59	1	60	66	3	69	76	8	84
原案可決	48	1	49	54	3	57	65	6	71
修正可決							1	0	1
認 定	7	0	7	7	0	7	7	0	7
同 意	4	0	4	5	0	5	2	1	3
撤 回							1	0	1
継続審査							0	1	1
決議・意見書	7	0	7	8	0	8	4	0	4
可 決	2	0	2	6	0	6	3	0	3
否 決	4	0	4	2	0	2	1	0	1
撤 回	1	0	1						
請 願 等	0	0	0	1	0	1	0	0	0
採 択				1	0	1			
不採択									
継続審査									
許 可	2	3	5						
選挙・選任	1	8	9	1	3	4	1	8	9
そ の 他	1	0	1	1	0	1			
合 計	74	15	89	81	12	93	84	24	108

(2) 委員会開催状況

〔単位：日、()内は出席人数〕

区 分		平成 29 年	平成 30 年	令和元年
常任委員会	総務産業	9 (59)	5 (35)	4 (28)
	文教厚生	9 (57)	4 (24)	9 (62)
議会運営委員会		15 (75)	11 (55)	14 (70)
美浜町運動公園整備調査 研究特別委員会		5 (40)	5 (40)	-
美浜町運動公園整備促進 検討特別委員会		-	-	3 (21)
議会広報特別委員会		18 (91)	17 (86)	15 (78)
合計		56 (322)	42 (240)	45 (259)

(3) 議会広報

「みはま議会だより」は、昭和 52 年 2 月に創刊しました。

当初は、議会運営委員会委員が広報編集委員を兼務して編集・発行していましたが、昭和 62 年 6 月に内規を設け、任意の「議会だより編集委員会」を設置、さらに平成 8 年 6 月には議決により正式に「議会広報特別委員会」を初めて設置しました。

途中、任意の委員会設置で編集発行を行う時期もありましたが、諸事情により、平成 25 年度から 3 年間は単独発行を休止し、町広報紙「みはま」への記事掲載(年 4 回・議会報告)に移行しました。

平成 28 年度から再び単独発行を復活し、現在に至っています。

※令和 2 年 11 月現在で第 164 号まで発刊(臨時号は号数に含まない。)

発行回数 原則として年 4 回(役職改選時に臨時号発行あり)

発行時期 定例会翌々月 1 日(5 月・8 月・11 月・2 月)

発行部数 (令和 2 年度) 7,850 部 ×年 4 回

4. 歴代正副議長

令和2年5月10現在

任 期	就任・離任年月日	議 長	副 議 長
自 昭和38年4月30日	1 昭和38年5月10日 昭和39年5月11日	森田 美喬	鈴木 浅藏
	2 昭和39年5月11日 昭和40年6月28日	森田 美喬	斉藤 廣吉
至 昭和42年4月29日	3 昭和40年6月28日 昭和41年5月12日	森田 美喬	斉藤 廣吉
	4 昭和41年5月12日 昭和42年4月29日	森田 美喬	榑原 林太郎
自 昭和42年4月30日	1 昭和42年5月8日 昭和43年5月8日	森田 美喬	岩本 鋼一
	2 昭和43年5月8日 昭和44年5月8日	森田 美喬	岩本 鋼一
至 昭和46年4月29日	3 昭和44年5月8日 昭和45年5月8日	森田 美喬	岩本 鋼一
	4 昭和45年5月8日 昭和46年4月29日	森田 美喬	浜田 正香
自 昭和46年4月30日	1 昭和46年5月8日 昭和47年5月8日	前田 市太郎	平野 嘉久
	2 昭和47年5月8日 昭和48年5月8日	前田 市太郎	平野 嘉久
至 昭和50年4月29日	3 昭和48年5月8日 昭和49年5月4日	轡飼 好	竹本 清一
	4 昭和49年5月4日 昭和50年4月29日	轡飼 好	竹本 清一
自 昭和50年4月30日	1 昭和50年5月8日 昭和51年5月7日	前田 市太郎	山田 関雄
	2 昭和51年5月7日 昭和52年5月6日	前田 市太郎	山田 関雄
至 昭和54年4月29日	3 昭和52年5月6日 昭和53年5月6日	前田 市太郎	平野 嘉久
	4 昭和53年5月6日 昭和54年4月29日	前田 市太郎	平野 嘉久
自 昭和54年4月30日	1 昭和54年5月8日 昭和55年5月8日	前田 市太郎	橋本 栄一
	2 昭和55年5月8日 昭和56年5月8日	前田 市太郎	橋本 栄一
至 昭和58年4月29日	3 昭和56年5月8日 昭和57年5月8日	広沢 嘉勇	岩本 鋼一
	4 昭和57年5月8日 昭和58年4月29日	広沢 嘉勇	岩本 鋼一
自 昭和58年4月30日	1 昭和58年5月6日 昭和59年5月8日	前田 市太郎	濱田 太郎
	2 昭和59年5月8日 昭和60年5月8日	橋本 栄一	伊藤 佐一
至 昭和62年4月29日	3 昭和60年5月8日 昭和61年5月8日	橋本 栄一	伊藤 佐一
	4 昭和61年5月8日 昭和62年4月29日	伊藤 佐一	榑原 昭二

任 期	就任・離任年月日	議 長	副 議 長
自 昭和62年4月30日	1 昭和62年5月8日 平成1年5月8日	榑原 昭二	中野 勇
	2 平成1年5月8日 平成3年4月29日	中野 勇	横田 登
自 平成3年4月30日	1 平成3年5月8日 平成5年5月7日	富谷 芳夫	渡辺 忠男
	2 平成5年5月7日 平成7年4月29日	木原 素夫	志水 孝吉
自 平成7年4月30日	1 平成7年5月8日 平成9年5月8日	平井 芳男	斎藤 尚弘
	2 平成9年5月8日 平成11年4月29日	斎藤 尚弘	磯部 義明
自 平成11年4月30日	1 平成11年5月7日 平成13年5月8日	前田 満藏	畑中 清成
	2 平成13年5月8日 平成15年4月29日	畑中 清成	家田 昇
自 平成15年4月30日	1 平成15年5月7日 平成17年5月6日	江元 梅彦	浜田 勝
	2 平成17年5月6日 平成19年4月29日	家田 昇	横田 功
自 平成19年4月30日	1 平成19年5月9日 平成21年5月8日	山本 又市	杉浦 剛
	2 平成21年5月8日 平成23年4月29日	谷川 梅太郎	磯部 輝次
自 平成23年4月30日	1 平成23年5月11日 平成25年5月8日	丸田 博雅	千賀 荘之助
	2 平成25年5月8日 平成27年4月29日	磯部 輝次	森川 元晴
自 平成27年4月30日	1 平成27年5月13日 平成28年2月5日	森川 元晴	中川 博夫 ～平成28年 2月5日
	2 平成28年5月10日 平成29年5月10日	森川 元晴	平成28年 3月1日～ 大崎 卓夫
自 平成31年4月30日	1 令和元年5月10日 令和3年5月 日	大岩 靖	横田 貴次
	2 令和3年5月 日 令和5年4月29日		

〈選挙〉

1. 選挙人名簿登録者数

平成30年9月3日、令和元年9月2日、令和2年9月1日現在

区分	総数	男	女
平成30年	18,869人	9,209人	9,660人
令和元年	18,725人	9,149人	9,576人
令和2年	18,599人	9,121人	9,478人

2. 投票状況

区分	執行年月日	当日の有権者数	種別	投票者数	投票率(%)		
					男	女	計
衆議院議員	平29.10.22	18,931	比例	10,918	58.20	57.17	57.67
		18,931	選挙	10,921	58.22	57.18	57.69
	平26.12.14	18,692	比例	11,148	60.38	58.94	59.64
		18,692	選挙	11,146	60.36	58.93	59.63
参議院議員	令1.7.21	18,719	比例	9,404	50.86	49.64	50.24
		18,719	選挙	9,405	50.87	49.64	50.24
	平28.7.10	19,036	比例	11,054	57.76	58.36	58.07
		19,036	選挙	11,055	57.77	58.36	58.07
愛知県知事	平31.2.3	18,742		7,689	41.07	40.99	41.03
	平27.2.1	18,678		7,590	40.62	40.65	40.64
県議会議員	平31.4.7	18,732		6,809	36.78	35.94	36.35
	平27.4.12	18,887		無投票			
町長	平31.4.21	18,463		11,323	59.94	62.65	61.33
	平27.4.26	18,475		12,940	68.12	71.86	70.04
町議会議員	平31.4.21	18,463		11,321	59.92	62.65	61.32
	平27.4.26	18,475		12,938	68.11	71.85	70.03

3. 投票所及びポスター掲示場

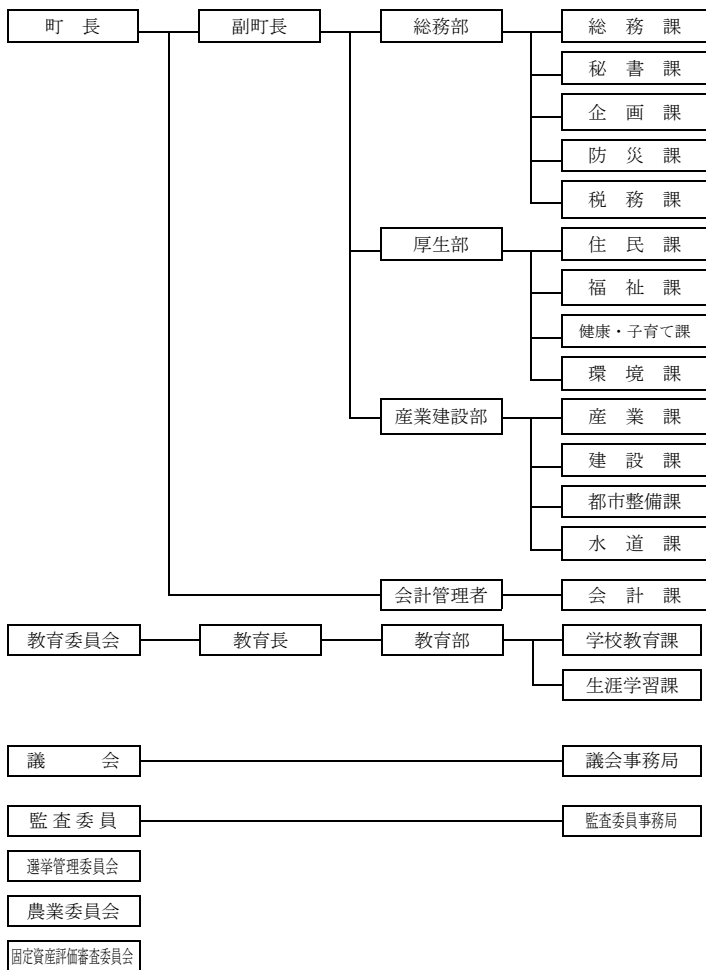
投票所 9 投票所

ポスター掲示場 66 箇所

〈職制・給料など〉

1. 町行政機構

(令和2年4月1日現在)



2. 職員職種別配置

(令和2年4月1日現在)

区分		吏員		その他		計	部門別		定数
		男	女	男	女		小計	計	
総務部	総務課	(1)5	1		①	①(1)6	⑤42		
	秘書課	6	2	①		①8			
	企画課	3	3	①		①6			
	防災課	4	1			5			
	税務課	8	5	②		②13			
	派遣(知多南部広域環境組合)	1				1			
	(知多南部衛生組合)	1				1			
	(愛知県実務研修生)		1			1			
厚生部	住民課	3	(1)8	①	①	②(1)11	⑦94	②4166	200
	福祉課	4	7	③		③11			
	健康・子育て課	3	9	②	①	③12			
	保育所	3	38		②7	②48			
	わかば園		3			3			
	児童館		1		②	②1			
	子育て支援センター		1		④	④1			
	環境課	6		①		①6			
産業建設部	産業課	(1)6	5	①		①(1)11	②27		
	建設課	7	1	①		①8			
	都市整備課	6	1			7			
会計課		1	2			3	3		
産業建設部	水道課	4	2	①		①6	①6	①6	9
教育部	学校教育課	(1)2	2			(1)4	⑤22	⑤22	39
	学校給食センター	1	1		5	7			
	小中学校				④3	④3			
	生涯学習課	5	2	①		①7			
議会事務局		2	1			3	3	3	4
監査委員事務局				①		①	①	①	4
計		84	98	⑩6	⑩15	⑩197	⑩197	⑩197	256

※ () は部長級、その他には再任用職員、用務員、調理員が含まれる。

○は、再任用職員(別掲)

3. 一般行政職等級別職員数

区 分	人 員	構成比
8 級	4 人	2.3%
7 級	16	9.0
6 級	8	4.5
5 級	10	5.6
4 級	44	24.9
3 級	18	10.2
2 級	43	24.3
1 級	34	19.2
計	177	100.0

(令和2年4月1日現在)

4. 初任給 (令和2年4月1日現在)

一般行政職

高校卒行 (一) 1 級 5 号級	150,600 円
短大卒行 (一) 1 級 15 号給	163,100 円
大学卒行 (一) 1 級 25 号給	182,200 円
技能労務職行 (二) 1 級 1 号給	132,300 円

5. 特別職給料

(令和2年4月1日現在)

町 長	月 額	805,000 円
副町長	〃	630,000 円
教育長	〃	582,000 円

6. 報酬

(令和2年4月1日現在)

産 業 医	年額	73,200 円
消 防 団 団 長	年額	315,200
副 団 長	〃	187,400
分 団 長	〃	123,800
班 長	〃	45,800
団 員	〃	24,400
障害者介護給付費等認定審査会 会 長	日額	23,600
委 員	〃	20,400
介 護 認 定 審 査 会 会 長 及 び 合議体の長	〃	23,600
委 員	〃	20,400
保 育 園 医	年額	59,700
保 健 セ ン タ ー 所 長	月額	66,200
農 業 委 員 会 会 長	〃	13,400
委 員	〃	12,100
農 地 利 用 最 適 化 推 進 委 員	〃	12,100
教 育 委 員 会 委 員	〃	23,500
学 校 医	年額	181,000
学 校 専 門 医	〃	181,000
学 校 薬 剤 師	〃	123,000
監 査 委 員 有 識 者	月額	25,300
議 会 選 出	〃	15,300
そ の 他 委 員 会 、 審 議 会 の 委 員 等	〃	6,300

7. 旅費・費用弁償

(令和2年4月1日現在)

区分		運賃	宿泊料 (一夜)	食卓料 (一夜)
旅費	町長 副町長 教育長	実費	15,000	2,600
	特別職の職員 を除く職員	〃	13,000	2,200
費用弁償	議長 副議長 議員 特別職の職員 で非常勤の者	〃	15,000	2,600

8. 歴代町三役

歴代町長名簿

初代	野田 定治	昭和30.4.1～	34.4.29	1期 4年28日
二代	森田 亮三	昭和34.4.30～	38.4.29	1期 4年
三代	橋本喜久雄	昭和38.4.30～	62.4.29	6期 24年
四代	谷川 正治	昭和62.4.30～平成	3.4.29	1期 4年
五代	齋藤 宏一	平成 3.4.30～	19.3.23	4期 15年10月24日
六代	山下 治夫	平成19.4.22～	23.4.21	2期 8年
	山下 治夫	平成23.4.24～	27.4.23	
七代	神谷 信行	平成27.4.26～	31.4.25	1期 4年
八代	齋藤 宏一	平成31.4.26～令和	5.4.25	

助役・副町長

齊藤 清松	昭和35.8.23～	43.8.22	
伊藤 義雄	昭和43.8.23～	55.8.22	
服部 國光	昭和55.8.23～ 平成	3.6.13	
久保 武	平成 4.4.1～	12.3.31	
竹本 清麿	平成12.4.1～	20.3.31	
畑中 高治	平成20.4.1～	24.3.31	
石川 達男	平成24.4.1～	28.3.31	
永田 哲弥	平成28.4.1～ 令和	2.3.31	
八谷 充則	令和 2.4.1～	6.3.31	

収入役

伊藤 義雄	昭和31.4.1～	43.8.22	
岩本 寿一	昭和43.8.23～	54.5.8	
平野 進	昭和54.5.9～	58.5.8	
中村 忠郎	昭和58.5.9～	62.5.8	
山本 義忠	昭和62.5.9～ 平成	3.5.8	
梶田 俊治	平成 3.5.9～	11.5.8	
榊原 藤男	平成11.5.9～	18.3.31	

〈財政〉

1. 予 算

総 額 (当初)

区 分		30 年度	元年度	前年 対比	2 年度	前年 対比
		千円	千円	%	千円	%
一般会計		7,731,000	7,659,000	△0.9	7,540,000	△1.6
特別会計		4,518,632	4,553,518	0.8	4,739,731	4.1
内 訳	国民健康 保険	2,303,901	2,333,423	1.3	2,312,930	△0.9
	後期高齢者 医療	302,805	302,721	0.0	336,229	11.1
	介護保険	1,837,696	1,849,657	0.7	1,834,455	△0.8
	土地取得	36,064	36,064	0.0	226,056	526.8
	農業集落家庭 排水処理施設	38,166	31,653	△17.1	30,061	△5.0
	水道事業会計	748,745	751,824	0.4	757,074	0.7
内 訳	収益的 収入	530,888	521,532	△1.8	506,316	△2.9
	収益的 支出	513,178	492,395	△4.0	493,231	0.2
	資本的 収入	77,009	72,680	△5.6	129,680	78.4
	資本的 支出	235,567	259,429	10.1	263,843	1.7
総 額		12,998,377	12,964,342	△0.3	13,036,805	0.6

※水道事業会計は、支出額を総額に計上

資料：予算書

2. 一般会計当初予算額

(1)歳入

区 分	30年度		元年度		2年度	
		構成比		構成比		構成比
	千円	%	千円	%	千円	%
町 税	2,992,720	38.7	2,995,876	39.1	3,011,308	39.9
地 方 譲 与 税	93,000	1.2	93,996	1.2	96,000	1.3
利 子 割 交 付 金	5,000	0.1	5,000	0.1	3,000	0.0
配 当 割 交 付 金	15,000	0.2	15,000	0.2	15,000	0.2
株 式 等 譲 渡 所 得 割 交 付 金	10,000	0.1	15,000	0.2	15,000	0.2
法 人 事 業 税 交 付 金	—	—	—	—	8,000	0.1
地 方 消 費 税 交 付 金	400,000	5.2	460,000	6.0	560,000	7.4
ゴ ル フ 場 利 用 税 交 付 金	32,000	0.4	32,000	0.4	32,000	0.4
自 動 車 取 得 税 交 付 金	40,000	0.5	25,000	0.3	1	0.0
環 境 性 能 割 交 付 金	—	—	10,000	0.1	45,000	0.6
地 方 特 例 交 付 金	11,000	0.1	40,000	0.5	18,600	0.3
地 方 交 付 税	1,100,000	14.2	1,100,000	14.4	1,200,000	15.9
交 通 安 全 対 策 特 別 交 付 金	3,244	0.0	3,005	0.0	2,794	0.0
分 担 金 及 び 負 担 金	69,159	0.9	36,091	0.5	12,369	0.2
使 用 料 及 び 手 数 料	103,899	1.4	101,116	1.3	68,225	0.9
国 庫 支 出 金	780,437	10.1	770,647	10.1	585,413	7.8
県 支 出 金	501,692	6.5	527,555	6.9	515,856	6.9
財 産 収 入	3,244	0.0	3,111	0.0	2,879	0.0
寄 附 金	50,003	0.7	50,003	0.7	100,004	1.3
繰 入 金	462,704	6.0	472,249	6.2	479,234	6.4
繰 越 金	60,000	0.8	60,000	0.8	60,000	0.8
諸 収 入	245,398	3.2	247,851	3.2	263,017	3.5
町 債	752,500	9.7	595,500	7.8	446,300	5.9
計	7,731,000	100.0	7,659,000	100.0	7,540,000	100.0

(2)歳 出

区 分	30 年度		元年度		2 年度	
		構成比		構成比		構成比
	千円	%	千円	%	千円	%
議 会 費	92,723	1.2	96,406	1.3	99,404	1.3
総 務 費	959,030	12.4	1,000,929	13.1	1,073,534	14.3
民 生 費	2,594,301	33.5	2,562,127	33.5	2,653,571	35.2
衛 生 費	812,609	10.5	866,202	11.3	973,323	12.9
労 働 費	19,893	0.3	18,957	0.2	2,794	0.1
農 林 水 産 業 費	291,807	3.8	281,562	3.7	303,825	4.0
商 工 費	99,947	1.3	105,624	1.4	100,313	1.3
土 木 費	1,063,600	13.8	939,587	12.3	578,569	7.7
消 防 費	549,375	7.1	506,841	6.6	506,322	6.7
教 育 費	764,207	9.9	800,474	10.4	754,638	10.0
災 害 復 旧 費	4	0.0	4	0.0	4	0.0
公 債 費	472,378	6.1	470,286	6.1	483,702	6.4
諸 支 出 金	1,126	0.0	1	0.0	1	0.0
予 備 費	10,000	0.1	10,000	0.1	10,000	0.1
計	7,731,000	100.0	7,659,000	100.0	7,540,000	100.0

資料：予算書

3. 一般会計決算額

(1)歳入

区 分	29年度		30年度		元年度	
		構成比		構成比		構成比
	千円	%	千円	%	千円	%
町 税	3,123,312	36.7	3,071,330	38.1	3,094,791	37.8
地 方 譲 与 税	95,478	1.1	96,382	1.2	96,538	1.2
利 子 割 交 付 金	6,176	0.1	6,268	0.1	2,784	0.0
配 当 割 交 付 金	21,078	0.3	17,826	0.2	19,334	0.2
株式等譲渡所得割交 付 金	20,301	0.2	13,421	0.2	9,941	0.1
地 方 消 費 税 金 交 付 金	427,157	5.0	437,964	5.4	415,337	5.1
ゴルフ場利用税交付 金	32,231	0.4	31,738	0.4	29,889	0.4
自 動 車 取 得 税 金 交 付 金	51,134	0.6	55,798	0.7	28,860	0.4
環境性能割交付金	—	—	—	—	8,900	0.1
地方特例交付金	11,514	0.1	14,130	0.2	80,247	1.0
地 方 交 付 税	1,216,667	14.3	1,139,375	14.1	1,252,170	15.3
交 通 安 全 対 策 金 特 別 交 付 金	3,153	0.0	2,905	0.0	2,734	0.0
分 担 金 及 び 負 担 金	69,401	0.8	64,197	0.8	40,240	0.5
使 用 料 及 び 手 数 料	106,190	1.3	103,862	1.3	82,885	1.0
国 庫 支 出 金	740,329	8.7	637,589	7.9	678,603	8.3
県 支 出 金	867,704	10.2	477,354	5.9	513,486	6.3
財 産 収 入	6,419	0.1	3,352	0.0	3,941	0.0
寄 附 金	39,209	0.5	157,413	2.0	97,419	1.2
繰 入 金	384,605	4.5	499,426	6.2	506,182	6.2
繰 越 金	349,856	4.1	302,065	3.7	250,061	3.1
諸 収 入	241,384	2.8	245,331	3.0	288,534	3.5
町 債	694,600	8.2	690,300	8.6	681,300	8.3
計	8,507,898	100.0	8,068,026	100.0	8,184,176	100.0

資料：決算書

(2)歳 出

①目的別

区 分	29 年度		30 年度		元年度	
	千円	構成比	千円	構成比	千円	構成比
議 会 費	92,040	1.1	91,617	1.2	93,834	1.2
総 務 費	1,226,094	14.9	1,357,910	17.4	1,271,511	16.2
民 生 費	2,575,095	31.4	2,529,287	32.3	2,538,931	32.3
衛 生 費	799,713	9.7	737,902	9.4	917,261	11.7
労 働 費	20,608	0.3	19,863	0.3	18,931	0.2
農 林 水 産 業 費	702,176	8.6	280,273	3.6	263,726	3.3
商 工 費	101,448	1.2	95,154	1.2	140,513	1.8
土 木 費	886,287	10.8	814,729	10.4	647,414	8.2
消 防 費	485,729	5.9	522,253	6.7	491,758	6.2
教 育 費	791,506	9.6	851,126	10.9	1,006,842	12.8
災 害 復 旧 費	48,908	0.6	47,571	0.4	5,682	0.1
公 債 費	474,904	5.8	469,155	6.0	468,343	6.0
諸 支 出 金	1,325	0.1	1,125	0.0	0	0.0
計	8,205,833	100.0	7,817,965	100.0	7,864,746	100.0

資料：決算書

②性質別

区 分	29 年度		30 年度		元年度	
		構成比		構成比		構成比
	千円	%	千円	%	千円	%
人件費	1,567,659	19.1	1,541,476	19.7	1,486,947	18.9
物件費	1,129,689	13.7	1,142,229	14.6	1,158,840	14.7
維持補修費	64,181	0.8	66,445	0.8	62,354	0.8
扶助費	1,054,691	12.9	1,091,211	14.0	1,126,821	14.3
補助費等	1,266,168	15.4	1,282,447	16.4	1,486,482	18.9
公債費	474,904	5.8	469,155	6.0	468,343	6.0
積立金	325,246	4.0	342,256	4.4	301,984	3.8
投資及び出資金・貸付金	37,864	0.5	36,998	0.5	36,163	0.5
繰出金	817,125	10.0	826,539	10.6	823,626	10.5
普通建設事業費	1,423,697	17.3	971,638	12.4	907,504	11.5
災害復旧事業費	44,609	0.5	47,571	0.6	5,682	0.1
計	8,205,833	100.0	7,817,965	100.0	7,864,746	100.0

資料：決算書

4. 特別会計決算額

①国民健康保険

単位：千円

区 分	29 年度	30 年度	元年度
歳 入	2,664,552	2,330,807	2,306,530
歳 出	2,612,789	2,282,775	2,287,779

②後期高齢者医療

単位：千円

区 分	29 年度	30 年度	元年度
歳 入	289,679	288,743	299,526
歳 出	286,954	286,072	297,177

③介護保険

単位：千円

区 分	29 年度	30 年度	元年度
歳 入	1,808,569	1,824,519	1,819,253
歳 出	1,699,847	1,725,802	1,735,185

④土地取得

単位：千円

区 分	29 年度	30 年度	元年度
歳 入	192,145	901	51
歳 出	192,145	901	51

⑤農業集落家庭排水処理施設

単位：千円

区 分	29 年度	30 年度	元年度
歳 入	28,011	35,954	30,621
歳 出	28,011	35,954	30,621

5. 水道事業会計決算額

区 分	29 年度		30 年度		元年度	
	収入	支出	収入	支出	収入	支出
	千円	千円	千円	千円	千円	千円
収益的	535,216	464,832	516,860	452,138	521,578	454,623
資本的	21,928	174,185	66,049	190,401	41,044	193,886
計	557,144	639,017	582,909	642,539	562,622	648,509

(消費税込み)

6. 地方交付税状況

区 分	29 年度	30 年度	元年度
	千円	千円	千円
基準財政需要額A	3,843,138	3,860,133	3,888,429
基準財政収入額B	2,727,325	2,829,838	2,735,587
交付基準額 (A - B)	1,115,813	1,030,295	1,152,842
普通交付税交付額	1,112,781	1,030,295	1,149,417
特別交付税交付額	103,886	109,080	102,753
財政力指数(3年平均)	0.72	0.73	0.72

7. 会計別地方債現在高

区 分	29 年度	30 年度	元年度
	千円	千円	千円
一般会計	5,858,210	6,116,346	6,361,127
農業集落家庭排水処理施設	81,036	69,459	57,748
水道事業会計	76,666	114,313	134,783

8. 町有財産（令和2年3月31日現在）

(1) 土地及び建物

①行政財産

施設名	土地（㎡）	建物（延床・㎡）
美浜町役場	5,777	4,224
消防施設	879	1,285
学校給食センター	0	1,044
駐車場	862	0
美浜町保健センター	0	1,656
北田面倉庫	0	52
バス車庫	0	120
石名原倉庫	0	83

②公共用財産

施設名	土地 (㎡)	建物 (延床・㎡)
学校	206,472	49,183
町営住宅	15,833	7,116
公園	240,461	197
保育所等	16,155	7,470
公民館	8,236	2,568
食と健康の館	3,894	548
児童遊園	7,218	0
河和港観光総合センター	0	1,046
産業会館	72	503
グラウンドゴルフ場	1,606	0
町民グラウンド	14,316	29
総合公園体育館	0	5,593
図書館	7,632	2,425
水野屋敷記念館	1,515	173
町民の森	8,605	28
その他施設	67,637	13,086

③普通財産

施設名	土地 (㎡)	建物 (延床・㎡)
宅地	27,019	0
雑種地	1,149	0
原野	1,430	0
山林	2,849	0
畑	1,531	0
田	996	0

④物権

種 類	面 積(m ²)
地上権	294

(2)有価証券

種 類	額 面(円)
株券	220,000

(3)出資による権利

出資先	金額 (円)
愛知県漁業信用基金協会出資金	200,000
半田市土地開発公社出資金	1,000,000
(財)愛知県水産業振興基金出捐金	900,000
衣浦港福祉協会出捐金	145,000
(財)地域活性化センター出捐金	210,000
愛知県国際交流協会出捐金	150,000
株式会社みはま出資金	3,000,000
(財)砂防フロンティア整備推進機構出捐金	50,000
(財)暴力追放愛知県民会議設立出捐金	610,000
(財)衣浦港ポートアイランド環境事業センター出捐金	2,400,000
知多地区勤労者福祉サービスセンター出捐金	1,600,000
知多半島ケーブルネットワーク株式会社出資金	8,000,000
地方公共団体金融機構出資金	700,000

9. 基金（令和元年度末現在）

（単位：千円）

区 分	金 額
財政調整基金	579,126
公共施設整備基金	311,298
教育施設整備基金	53,008
減債基金	107,345
文化振興基金	3,451
愛知用水二期事業基金	55,233
都市計画事業基金	527,652
土地開発基金	509,165
国民健康保険財政調整基金	104,257
介護給付費準備基金	281,939

10. 町税

(1) 町税調定収入状況（令和元年度）

区 分	調定額	収入額	収納率
	千円	千円	%
町民税	1,313,477	1,287,945	98.06
個人町民税	1,200,433	1,176,138	97.98
法人町民税	113,044	111,807	98.91
固定資産税	1,469,730	1,427,626	97.14
軽自動車税（種別割）	75,283	72,963	96.92
町たばこ税	122,806	122,806	100.00
鉱産税	0	0	0.00
都市計画税	180,443	175,167	97.08
入湯税	8,283	8,283	100.00
計	3,170,023	3,094,791	97.63

資料：決算書

(2) 町税収入状況

区 分	平成 29 年度	平成 30 年度	令和元年度
	千円	千円	千円
町民税	1,320,957	1,296,714	1,287,945
個人町民税	1,171,762	1,186,861	1,176,138
法人町民税	149,195	109,854	111,807
固定資産税	1,419,753	1,398,964	1,427,626
軽自動車税（種別割）	67,370	70,106	72,963
町たばこ税	123,739	120,719	122,806
鉱産税	0	0	0
都市計画税	182,441	176,245	175,167
入湯税	9,052	8,582	8,283
計	3,123,312	3,071,330	3,094,791

資料：決算書

(3)地目別土地の状況（課税対象）

区分	平成 30 年		令和元年		令和 2 年	
	筆数	面積	筆数	面積	筆数	面積
	筆	m ²	筆	m ²	筆	m ²
田	6,922	5,977,053	6,767	5,880,876	6,706	5,842,192
畑	11,269	7,111,788	11,168	7,063,773	11,051	7,014,535
宅地	27,934	4,313,051	28,050	4,339,997	28,144	4,349,547
その他	25,731	15,229,324	25,805	15,280,419	25,955	15,353,411
計	71,856	32,631,216	71,790	32,565,065	71,856	32,559,685

資料：税務課

(4)軽自動車登録台数(各年 4 月 1 日現在)

区 分		平成 30 年	平成 31 年	令和 2 年	
原動機付 自転車	50cc 以下	1,129	1,102	1,020	
	50cc を超え 90cc 以下	83	86	83	
	90cc を超え 125cc 以下	114	119	134	
ミニカー		31	27	28	
軽自動車 及び 小型特殊 自動車	一 般 車	二輪車	208	218	218
		三輪車	0	0	0
	四輪車	営業用	23	27	33
		自家用	8,805	8,802	8,803
小型特殊自動車		447	440	435	
二輪の小型自動車		313	324	325	
ボートトレーラー		17	16	16	
計		11,170	11,161	11,095	

資料：税務課

(5)家屋の状況

区分	木 造		非木造		計	
	棟数	床面積	棟数	床面積	棟数	床面積
	棟	m ²	棟	m ²	棟	m ²
平成30年	15,425	1,230,264	3,064	581,346	18,489	1,811,610
令和元年	15,395	1,232,416	3,071	579,713	18,466	1,812,129
令和2年	15,271	1,229,339	3,075	580,331	18,346	1,809,670

資料：税務課

(6)町税の納期

	4月	5月	6月	7月	8月	9月	10月	11月	12月	1月	2月	3月
固定資産税	1期			2期					3期		4期	
都市計画税												
軽自動車税 (種別割)		全期										
町 県 民 税			1期		2期		3期			4期		
国民健康保険税				1期	2期	3期	4期	5期	6期	7期	8期	

資料：税務課

11. 郡内5町一般会計当初予算額（令和2年度）

(1) 歳入

区分	阿久比町	東浦町	南知多町	美浜町	武豊町
	千円	千円	千円	千円	千円
町税	4,172,898	8,426,884	2,211,446	3,011,308	8,015,501
地方譲与税	93,105	135,110	83,844	96,000	145,130
利子割交付金	3,000	6,000	3,557	3,000	6,000
配当割交付金	24,000	46,000	16,100	15,000	36,000
株式等譲渡 所得割交付金	18,000	28,000	13,300	15,000	26,000
法人事業税 交付金	1,500	18,000	3,991	8,000	42,000
地方消費税 交付金	590,000	900,000	463,800	560,000	900,000
ゴルフ場利用 税交付金				32,000	19,300
自動車取得税 交付金	1	1	1	1	4
環境性能割交 付金	30,000	41,000	23,700	45,000	36,000
地方特例交 付金	59,000	63,000	9,960	18,600	58,000
地方交付税	810,000	377,000	2,127,000	1,200,000	10,000
交通安全対策 特別交付金	3,500	7,400	1,800	2,794	6,085
分担金及び 負担金	29,320	5,331	8,352	12,369	73,783
使用料及び 手数料	87,868	287,215	63,759	68,225	127,253
国庫支出金	1,092,732	1,627,559	446,801	585,413	1,302,399
県支出金	691,444	969,375	691,284	515,856	857,328
財産収入	3,144	30,130	8,056	2,879	6,977
寄附金	5,057	200,000	170,396	100,004	28,306
繰入金	885,361	632,621	595,830	479,234	898,805
繰越金	60,000	150,000	50,000	60,000	1
諸収入	451,670	553,074	219,723	263,017	546,428
町債	1,521,400	642,300	1,227,300	446,300	1,028,700
計	10,633,000	15,146,000	8,440,000	7,540,000	14,170,000

資料：予算書

(2)歳出

区 分	阿久比町	東浦町	南知多町	美浜町	武豊町
	千円	千円	千円	千円	千円
議会費	98,008	125,255	83,680	99,404	130,287
総務費	1,035,721	2,178,164	1,173,357	1,073,534	1,333,739
民生費	3,801,478	5,975,284	2,450,868	2,653,571	5,406,565
衛生費	825,804	1,163,533	1,043,339	973,323	1,272,896
労働費	29,447	96,669	6,119	2,794	25,167
農林水産業費	197,334	217,204	459,031	303,825	169,590
商工費	71,587	177,425	147,849	100,313	98,309
土木費	744,413	1,968,712	426,060	578,569	2,343,268
消防費	793,060	701,123	569,658	506,322	629,834
教育費	2,315,413	1,714,110	1,443,816	754,638	2,137,194
災害復旧費	3	3	7	4	3
公債費	712,174	808,450	605,101	483,702	608,146
諸支出金	2	1	1	1	2
予備費	8,556	20,067	31,114	10,000	15,000
計	10,633,000	15,146,000	8,440,000	7,540,000	14,170,000

資料：予算書

〈使用料・手数料〉

1. 使用料（令和2年4月1日現在）

(1) 行政財産の目的外使用

① 役場

種類	区分	単位	金額	徴収の 時期	備考
美浜町 役場	自販機コー ナー	1月	販売額に 100分の15 を乗じて得 た額(10円 未満の端数 は切り捨て る。)	その月に 係る分につ いて翌 月20日ま で	
美浜町 保健セ ンター	集団指導室	1時間	1,470円	使用の 許可を受 けたとき。	冷房又は暖房を使用す るときは、1時間につ き1,260円を加算した 額とする。
	栄養指導室	1時間	580円		ガス及び水道を使用す るときは、1時間につ き160円、冷房又は暖 房を使用するときは、1 時間につき530円を加 算した額とする。

※使用の時間が、1時間に満たないときは1時間とみなす。

②体育館

区分	単位	金額	徴収の時期	備考
布土 河和南部 奥田 の各小学校	1時間	1,050円	使用の許可 を受けたと き。	照明施設を 使用する ときは、1時 間につき 110円を加 算した額と する。
河和 野間 上野間 の各小学校	1時間	1,470円		
野間 河和 の各中学校	1時間	1,680円		

※使用の時間が、1時間に満たないときは1時間とみなす。

③運動場

区分	単位	金額	徴収の時期	備考
野間中学校 夜間照明施 設	1時間	1,580円	使用の許可 を受けたと き。	1時間経過後は、 30分ごとに790 円とする。

※使用の時間が、1時間に満たないときは1時間とみなす。

④柔剣道場

区分	単位	金額	徴収の時期	備考
野間 河和 の各中学校	1時間	1,050円	使用の許可 を受けたと き。	照明施設を 使用する ときは、1時 間につ き110円を加 算した額と する。

⑤河和港観光総合センター

区分	単位	金額	徴収の時期	備考
商業用施設	1月	92,400円 以内	使用の許可を受けたとき。	電気及び水道を使用するときはその実費をそれぞれ加算した額とする。
観光船出札 関係施設	1月	242,550円 以内		

⑥美浜町図書館

区分	単位	金額	徴収の時期	備考
自販機 コーナー	1月	販売額に100分の15を乗じて得た額(10円未満の端数は切り捨てる。)	その月に係る分について翌月20日まで	

⑦土地

区分	単位	金額	徴収の時期	備考
公衆電話所電柱、電話柱その他これに類するものを設置する場合	1施設1 年につき	美浜町道路占用料条例(昭和54年美浜町条例第33号)別表の占用料	使用の許可を受けたとき。ただし、許可の期間が翌年度以降にわたる場合においては、翌年度以降の使用料は毎年度当該年度分を4月30日までに納付させることができる。	美浜町道路占用料条例(昭和54年美浜町条例第33号)第2条第3項に該当する場合、美浜町道路占用料条例の減免に関する規則(平成20年美浜町規則第11号)のとおり、使用料を免除することができる。
建物の敷地として使用する 場合	1平方メートル1 年につき	美浜町道路占用料条例(昭和54年美浜町条例第33号)別表の占用料		

(2) 公の施設の利用

① 食と健康の館

区分	単位	金額	徴収の時期	備考
厨房	1月	販売額に100分の15以内を乗じて得た額(1円未満の端数は切り捨てる。)	その月に係る分について翌月20日まで	電気、ガス及び水道については使用料に含む。
屋外スペースコーナー	1日(500cm×250cm以内)	1,100円。ただし、販売を伴う使用については、販売額に100分の30以内を乗じて得た額を加えた額(1円未満の端数は切り捨てる。)	その月に係る分について翌月20日まで	町及び管理者主催行事での使用については、販売額に100分の30以内を乗じて得た額(1円未満の端数は切り捨てる。)
特産品コーナー	1ブース(45cm×45cm×45cm) 1月	販売額に100分の30以内を乗じて得た額に1,100円を加えた額(1円未満の端数は切り捨てる。)	その月に係る分について翌月20日まで	電気、ガス及び水道については使用料に含む。
	農産物(花類を含む。)及び展示スペース 1月	販売額に100分の30以内を乗じて得た額(1円未満の端数は切り捨てる。)		
体験工房	9時～13時	550円	使用の許可を受けたとき。	電気、ガス及び水道については使用料に含む。
	13時～17時	550円		
	1月	33,000円		
自販機コーナー	1月	販売額に100分の15を乗じて得た額(1円未満の端数は切り捨てる。)	その月に係る分について翌月20日まで	

②公民館

区分	単位	金額	徴収の時期	備考
第一会議室	1時間	160円	使用の許可を受けたとき。	冷房又は暖房を使用するときは、1台1時間につき100円を加算した額とする。
婦人実習室	1時間	160円	又は暖房の使用料は、使用のとき。	1 ガス及び水道を使用するときは1時間につき160円を加算した額とする。 2 冷房又は暖房を使用するときは、1台1時間につき100円を加算した額とする。
和風会議室	1時間	210円		冷房又は暖房を使用するときは、1台1時間につき100円を加算した額とする。
集会室	1時間	470円		

※使用の時間が1時間に満たないときは、1時間とみなす。

【開館時間】 午前8時30分から午後10時まで

【受付時間】 午前8時30分から午後5時まで

(ただし、窓口開館時に限る。)

③河和港観光総合センター

区分	単位	金額	徴収の時期	備考
和室	1時間	470円	使用の許可を受けたとき。ただし、コイン式の冷房又は暖房の使用料は、使用のとき。	冷房又は暖房を使用するときは、1台1時間につき100円を加算した額とする。
会議室	1時間	260円		
ホール	1時間	700円		
調理室	1時間	260円		1 ガス及び水道を使用するときは、1時間につき160円を加算した額とする。 2 冷房又は暖房を使用するときは1台1時間につき100円を加算した額とする。
分館和室	1時間	420円		冷房又は暖房を使用するときは、1台1時間につき100円を加算した額とする。
分館ホール	1時間	260円		

※使用の時間が、1時間に満たないときは1時間とみなす。

④美浜町産業会館

区分	単位	金額	徴収の時期	備考
大会議室	1時間	700円	使用の許可を受けたとき。ただし、コイン式の冷房又は暖房の使用料は、使用のとき。	1 冷房又は暖房を使用するときは、1台1時間につき100円を加算した額とする。 2 営利を目的として利用する場合は左の額に2を乗じて得た額とする。
和室	1時間	370円		
小会議室	1時間	470円		

※使用の時間が、1時間に満たないときは1時間とみなす。

⑤美浜町民グラウンド

区分	単位	金額	徴収の時期	備考
グラウンド	1時間	1,050円	使用の許可を受けたとき。	

- 1 美浜町、半田市、常滑市、東海市、大府市、知多市、阿久比町、東浦町、南知多町又は武豊町に在住し、在勤し、又は在学している者以外の者が過半数を占めて使用する場合は、上記の額に2分の3を乗じて得た額（10円未満の端数は切り捨てる。）とする。
- 2 前項の規定に関わりなく、専用使用する場合は上記の額に2を乗じて得た額とする。
- 3 使用の時間が、1時間に満たないときは1時間とみなす。

⑥美浜町漁村センター

区分	単位	金額	徴収の時期	備考
研修室 (大)	1時間	470円	使用の許可を受けたとき。ただし、コイン式の冷房又は暖房の使用料は、使用のとき。	1. 冷房又は暖房を使用するときは、1台1時間につき100円を加算した額とする。 2. 営利を目的として利用する場合は左の額に2を乗じて得た額とする。
研修室 (中)	1時間	210円		
研修室 (小)	1時間	160円		
実習室	1時間	160円		1. ガス及び水道を使用するときは、1時間につき150円を加算した額とする。 2. 冷房又は暖房を使用するときは、1台1時間につき100円を加算した額とする。 3. 営利を目的として利用する場合は左の額に2を乗じて得た額とする。

※使用の時間が、1時間に満たないときは1時間とみなす。

⑦水野屋敷記念館

区分	単位	金額	徴収の時期	備考
和室	1時間	320円	使用の許可を受けたとき。ただし、コイン式の冷房又は暖房の使用料は、使用のとき。	冷房又は暖房を使用するときは、1台1時間につき100円を加算した額とする。

※使用の時間が、1時間に満たないときは1時間とみなす

⑧美浜町生涯学習センター

区分	単位	金額	徴収の時期	備考
研修室1	1時間	800円	使用の許可を受けたとき。	
研修室2 及び3	1時間	400円		
研修室4	1時間	700円		

※使用の時間が、1時間に満たないときは1時間とみなす

(3)美浜町都市公園

①都市公園の使用料

区 分		単 位	金 額
公園施設を設置又は管理する場合	屋外	1 平方メートル	1,010 円
	屋内	1 月につき	1,520 円
都市公園を占有する場合	電柱、変圧塔その他これらに類するもの設置 水道管等その他これらに類する地下埋没物の設置	美浜町道路占用料条例 (昭和 54 年美浜町条例第 33 号) 別表の単位及び占用料	
都市公園を使用する場合	物品販売、募金その他これらに類する行為、業としての写真又は映画の撮影、興業、競技会、展示会、集会その他これらに類する行為のため設けられる工作物類	1 平方メートル 1 日につき	5 円
	物品販売、募金その他これらに類する行為	1 人 1 日につき	60 円
	業としての写真の撮影又は映画の撮影	1 人 1 日につき	60 円

備考

- 1 単位未満の端数は 1 単位として取り扱う。ただし、年を期間として定められている場合において、都市公園の使用日数に端数が生じた場合の使用料の額は、その単位に係る金額に 12 分の当該使用月数(1 月未満については 1 月とする。)を乗じた額とする。
2. 使用料の額に 1 円未満の端数が生じたときは、これを切り捨てるものとする。
3. 自動販売機を設置する場合は、この表に定める使用料にかかわらず、販売額に 100 分の 15 を乗じて得た額(10 円未満の端数は切り捨てる。)とする。
4. 電気通信業務の用に供する電話柱等を設置する場合は、この表に定める使用料にかかわらず、電気通信事業法施行令(昭和 60 年政令第 75 号)別表第 1 の額による。この場合において、各年度における許可の期間が 1 年未満であるとき又はその期間に 1 年未満の端数があるときは、1 年として計算するものとする。

②美浜町総合公園体育館の使用料

区 分		昼間 (9 時～17 時)	夜間 (17 時～22 時)
メインアリーナ	バレーボール	1,100 円/面/時	1,800 円/面/時
	バドミントン	330 円/面/時	540 円/面/時
	卓球	210 円/台/時	320 円/台/時
	バスケットボール	1,650 円/面/時	2,700 円/面/時
	舞台使用 (アリーナ半面)	2,550 円/時	3,600 円/時
	舞台使用 (アリーナ全面)	4,200 円/時	6,300 円/時
サブアリーナ	バドミントン	メインアリーナと同じ	
	卓球	メインアリーナと同じ	
	舞台	530 円/時	
	移動観覧席使用	3,160 円/時	3,580 円/時
サブアリーナ控室		530 円/時	
研修室		800 円/時	
和 室		800 円/時	
会議室		420 円/時	

備考

- 1 使用する時間に1時間単位未満の端数があるときは、1時間単位として計算するものとする。
- 2 入場料金を徴収して使用する場合において、営利宣伝等を目的としないときは、この表に定める使用料に3を乗じて得た額とする。ただし、メインアリーナは全面専用に限るものとする。
- 3 前項の場合において、営利宣伝等を目的とするときは、この表に定める使用料に6を乗じて得た額とする。ただし、メインアリーナは全面専用に限るものとする。
- 4 大会等のために一般の使用より優先的に使用する場合は、この表に定める使用料に2分の3を乗じて得た額とする。(前2項に該当する場合を除く。)
- 5 美浜町、半田市、常滑市、東海市、大府市、知多市、阿久比町、東浦町、南知多町又は武豊町に在住し、在勤し、又は在学している者以外の者が過半数を占めて使用する場合は、この表に定める使用料に2を乗じて得た額とする。
- 6 メインアリーナ、サブアリーナ、研修室等を使用する場合において、附属設備を使用するときは、この表に定める使用料にそれぞれ附属設備使用料を加算した額とする。
- 7 準備又は後片付けを目的として使用する場合は、主会場に限り、この表に定める使用料に2分の1を乗じて得た額とする。
- 8 メインアリーナ、サブアリーナを午前9時から午後5時までの間に使用する場合において、照明を使用するときは1灯(区域)1時間当たり160円を加算する。ただし、天候不順により照明を必要とする場合は、この限りでない。
- 9 使用料の額に10円未満の端数が生じたときは、これを切り捨てるものとする。

③美浜町総合公園体育館附属設備使用料

施設区分		金額
メイン アリーナ	マイク等簡易拡声装置のみ	530 円/時
	音響設備	1,580 円/時
サブアリーナ	マイク等簡易拡声装置のみ	530 円/時
	音響設備	3,150 円/時
	舞台照明設備	3,150 円/時
	冷暖房設備	2,630 円/時
	ピアノ	1,050 円/時
研修室	音響設備	530 円/回
更衣室	シャワー設備	100 円/回
トレーニング 室	1 回券 (1 人 1 回)	210 円
	回数券 (10 回つづり)	1,890 円
	定期券 (1 か月)	2,940 円

④有料公園施設の使用料

都 市 公園名	種類及び名称	金 額	備 考
美浜町 総合公園	グラウンド	1,050 円/時	夜間照明設備を使用する場合は、左欄に掲げる額に、1 時間につき 4,200 円、1 時間を超え 30 分を増すごとに、2,100 円を加えた額とする。
	テニスコート	330 円/面/時	夜間照明設備を使用する場合は、左欄に掲げる額に、1 時間につき 320 円を加えた額とする。

備考

- 1 美浜町、半田市、常滑市、東海市、大府市、知多市、阿久比町、東浦町、南知多町又は武豊町に在住し、在勤し、又は在学している者以外の者が過半数を占めて使用する場合は、この表に定める使用料に、グラウンドにおいては2分の3を、テニスコートにおいては3分の5を乗じて得た額とする。
- 2 前項の規定にかかわらず、施設の全部及び一部を大会等のために一般の使用より優先的に使用する場合は、この表に定める使用料に、グラウンドにおいては2を、テニスコートにおいては3分の10を乗じて得た額とする。
- 3 使用料の額に10円未満の端数が生じたときは、これを切り捨てるものとする。

⑤美浜町河和港駐車場使用料

区分	使用料
普通駐車	1 時間につき 100 円（入庫後 1 時間未満は無料）。ただし、5 時間を超え 24 時間までは 500 円とし、以後 24 時間ごとに同じ扱いとする。
定期駐車	1 月につき 4,000 円

2. 手数料

令和2年10月1日現在

種 類	単 位	金 額	徴収の時期
戸籍謄本若しくは抄本又は磁気ディスクをもって調整された戸籍に記録されている事項の全部若しくは一部を証明した書面の交付手数料	1 通	450 円	交付のとき
除かれた戸籍の謄本若しくは抄本又は磁気ディスクを持って調整された戸籍に記録されている事項の全部若しくは一部を証明した書面の交付手数料	〃	750 円	
戸籍に記載した事項に関する証明	1 件	350 円	
除かれた戸籍に記載した事項に関する証明	〃	450 円	
戸籍の届出若しくは申請の受理又は届書その他の書類の記載事項の証明	〃	350 円	
法務省令で定める様式による上質紙を用いた婚姻、離婚、養子縁組、養子離縁又は認知の届出の受理証明	1 通	1,400 円	
戸籍の届書その他の書類の閲覧	1 件	350 円	閲覧のとき
戸籍の附票の写し	〃	200 円	交付のとき
戸籍の附票の除票の写し	〃	〃	
印鑑に関する証明	〃	〃	
住民票の写し(広域交付住民票の写しを含む。)	〃	〃	
住民票の除票の写し	〃	〃	
住民票記載事項の証明	〃	〃	
個人番号カード(再交付)	〃	800 円	申請又は交付のとき
住民票の閲覧	1 人	200 円	閲覧のとき

種 類		単 位	金 額	徴収の時期
土地、建物及び資産に関する証明		1 件	200 円	交付のとき
租税公課に関する証明		〃	〃	
事業に関する証明		〃	〃	
自動車の臨時運行許可		1 両	750 円	
住宅用家屋証明申請		1 件	1,300 円	
公簿、図面及び公文書閲覧		〃	200 円	閲覧のとき
文書の複写	黒コピーで、A3 判以下のもの	1 枚	10 円	交付のとき (町長が必要と認めた場合に限る。)
	カラーコピーで、A3 判以下のもの	〃	80 円	
	A3 判を超えるもの	〃	100 円	
その他文書による事実の証明又は認証(別に定めるものを除く。)		1 件	200 円	交付のとき
訪問介護員派遣		1 時間	950 円以内	納付書により通知したとき
在宅老人短期保護		1 日	5,700 円以内	
在宅重度身体障害者短期保護		〃	6,150 円以内	
犬の登録		1 頭	3,000 円	交付のとき
狂犬病予防注射済票交付		1 件	550 円	
犬の鑑札の再交付		〃	1,600 円	
狂犬病予防注射済票再交付		〃	340 円	

区分			単位	手数料の額	
屋外広告物許可	広告板、広告塔、アーチ、壁面広告その他これらに類する広告物及び広告物を掲出する物件	ネオンサインその他電飾設備を有するもの	許可期間が1年以内のもの	広告表示面積5㎡につき	900円
		ネオンサインその他電飾設備を有するもの	許可期間が1年を超えるもの	〃	1,300円
			許可期間が1年以内のもの	〃	1,200円
		許可期間が1年を超えるもの	〃	1,900円	
	電柱又は街灯柱を利用する広告	許可期間が1年以内のもの	1個につき	200円	
		許可期間が1年を超えるもの	〃	300円	
	立看板			1枚につき	100円
	張り紙			100枚につき	400円
	張り札			1枚につき	40円
	広告幕又は広告網			〃	400円
	アドバルーン			1個につき	700円
	その他の広告物		許可期間が1年以内のもの	〃	100円
			許可期間が1年を超えるもの	〃	160円
優良宅地造成認定申請			1件	86,000円	
新築認定申請 優良住宅	床面積の合計が100㎡以下		1件	6,200円	
	〃 100㎡を超え500㎡以下		〃	8,600円	
	〃 500㎡を超え2,000㎡以下		〃	13,000円	
	〃 2,000㎡を超え10,000㎡以下		〃	35,000円	
	〃 10,000㎡を超えるとき		〃	43,000円	

〈民生〉

1. 児童福祉

(1) 保育所の状況

令和2年4月1日現在

区分	所在地	職員	定員	児童数			
				3歳以下	4歳	5歳	計
布土保育所	布土字南亀井 95-1	7	80	24	13	21	58
河和北〃	河和字小坂 352	16	220	86	60	56	202
南部〃	豊丘字東平井 136-1	5	90	15	5	11	31
野間〃	野間字東畠ヶ 92	7	110	25	12	18	55
奥田〃	奥田字海道田 159	7	110	29	23	15	67
上野間〃	上野間字小手廻間 34-1	8	110	26	12	11	49
計		50	720	205	125	132	462

資料：健康・子育て課

(2) 保育所施設の状況

令和2年4月1日現在

区分	敷地面積	建物面積	区分	敷地面積	建物面積
布土保育所	2,468 m ²	1,323 m ²	奥田保育所	2,730 m ²	838.75 m ²
河和北〃	8,290	2,067	上野間〃	3,926	794
南部〃	3,937	670.3			
野間〃	2,921	1,149	計	24,272	6,842.05

資料：健康・子育て課

(3) 保育料及び運営費一人当たり平均額

区分	1月当たり 保育人数	保育料		運営費		
		月額	対前年比	月額	年額	対前年比
平成28年度	515	16,193	95.8	80,841	970,096	98.5
平成29年度	524	16,767	103.5	78,431	941,170	97.0
平成30年度	504	16,449	98.1	79,960	959,514	101.9
令和元年度	485	11,598	70.5	79,413	952,951	99.3

資料：健康・子育て課

(4)負担金階層区分及び負担金徴収基準

①2・3号認定

(月額、単位：円)

階層 区分	定 義	保育標準時間			保育短時間		
		3歳 未満	3歳	4歳 以上	3歳 未満	3歳	4歳 以上
第1	生活保護法による 被保護世帯 (単給世帯を含む)	0	0	0	0	0	0
第2	市町村民税 非課税世帯	0	0	0	0	0	0
第3	所得割課税額 48,600円未満	19,000	0	0	16,000	0	0
第4-1	所得割課税額 57,700円未満	24,000	0	0	21,000	0	0
第4-2	所得割課税額 77,101円未満						
第4-3	所得割課税額 97,000円未満						
第5	所得割課税額 169,000円未満	39,000	0	0	36,000	0	0
第6	所得割課税額 301,000円未満	46,000	0	0	43,000	0	0
第7	所得割課税額 397,000円未満	50,000	0	0	47,000	0	0
第8	所得割課税額 397,000円以上	52,000	0	0	49,000	0	0

- ※1. 町民税非課税世帯に認定された母子世帯は負担金を徴収しない。
2. 世帯から2人以上入所している場合においては、負担金の軽減を行う。
3. 18歳未満の児童を3人以上扶養している世帯の第3子以降で3歳未満児は無料とする。

②1号認定

(月額、単位：円)

階層区分	定 義	3 歳	4 歳以上
第 1	生活保護法による被保護世帯 (単給世帯を含む)	0	0
第 2	市町村民税非課税世帯	0	0
第 3	所得割課税額 77,100 円以下	0	0
第 4	所得割課税額 77,101 円以上 211,200 円以下の世帯	0	0
第 5	所得割課税額 211,201 円以上	0	0

③自由契約児使用料徴収基準は別途有

④緊急一時保育の乳幼児 (日額)

3 歳未満	3 歳	4 歳以上
2,000 円	1,100 円	1,000 円

資料：健康・子育て課

(5)延長保育使用料徴収基準

(月額、単位：円)

区 分	延長保育時間	延長保育使用料
早朝	午前 7 時 30 分から午前 8 時	1,000
1 時間 (土曜日を除く)	午後 4 時から午後 5 時	1,000
2 時間 (土曜日を除く)	午後 4 時から午後 6 時	2,000
1.5 時間 (土曜日を除く) 特別利用保育のみ	午後 2 時 30 分から午後 4 時	1,500
2.5 時間 (土曜日を除く)	午後 4 時から午後 6 時 30 分	2,500
1 時間 (土曜日のみ)	正午から午後 1 時	400

資料：健康・子育て課

(6) 児童館

(令和元年度)

区分	所在地	開館年度	利用者数
河和児童館	河和字小坂 352(河和北保育所内)	平成 7 年度	8,768 人

開館日 火曜日～日曜日

開館時間 午前 9 時～12 時、午後 1 時～5 時

休館日 毎週月曜日(ただし、祝日の場合は翌日の平日)

祝日の翌日の平日、12 月 29 日～1 月 3 日

資料：健康・子育て課

(7) 子育て支援センター

(令和元年度)

区分	所在地	開所年度	来所者数
美浜町子育て支援センター	布土保育所内	平成 18 年度	4,864 人
美浜町子育て支援センター 野間分室	野間保育所内	平成 25 年度	1,566 人

開所日 月曜日～金曜日

開所時間 午前 9 時～午後 4 時

閉所日 土曜・日曜日、祝日、12 月 29 日～1 月 3 日

資料：健康・子育て課

(8) 放課後児童クラブ

(令和 2 年 4 月 1 日現在)

区分	所在地	開所年度	定員	児童数
河和児童クラブ	河和字古屋敷 124(河和小学校地内)	平成 24 年度	60 人	60 人
奥田児童クラブ	奥田字海道田 55-1(奥田小学校地内)	平成 26 年度	60 人	51 人

開所日 月曜日～土曜日

開所時間 通常(月～金曜日)：学校終了後～午後 7 時

学校休業日(土曜日及び長期休暇)：午前 7 時 45 分～午後 7 時

閉所日 日曜日、祝日、8 月 13 日～15 日、12 月 29 日～1 月 4 日

利用料等 利用料：1 人月額 9,000 円 (8 月のみ 12,000 円)

おやつ代：1 人月額 1,500 円

資料：健康・子育て課

(9) 児童遊園、児童公園及びちびっ子広場

(令和2年12月1日現在)

区分	所在地	面積	遊具
北方児童遊園	北方字東側 43	560.0 m ²	B. S. T. 他 1
河和 "	河和字北屋敷 23-1	540.0	B. S. T. U. J 他 2
河和第二 "	" 字北田面 166-1	479.4	B. S. T. J
古布 "	古布字九條 1-2	492.5	B. S. T. J
小野浦 "	小野浦字奥法 93	1,075.8	B. S. T. U
野間 "	野間字石名原 111	2,676.0	B. S. T
天野 "	奥田字天野 1-4	1,541.6	B. T
奥田南 "	" 字南側 78-1	571.9	B. S. T. 他 1
奥田北 "	" 字石畑 238	310.0	B. S. T
奥田北第二 "	" 字石亀 225	539.3	B. S. T. 他 1
上野間 "	上野間字北川 62-1	1,619.0	B. S. T. SI
上野間第二 "	" 字新居 51-2	320.6	B. S. T. U. 他 1
大池ちびっ子広場	布土字大池 183	1,400.0 m ²	B. S. T. 他 1
北亀井 "	" 字北亀井 27-9	139.0	S. T
郷下 "	" 字郷下 1-14	209.3	B. S. T
時志 "	時志字北郷中 37-2	218.9	B. S. T
上前田 "	河和字上前田 81-14	164.0	B. S. T
中平井 "	" 字中平井 77-18	233.0	B. S. T
屋敷 "	古布字屋敷 164-4	233.2	B. S. T
切山 "	豊丘字長端 6	405.0	B. S. T
一色 "	野間字本郷 3-2	192.0	B. S. T
柿並 "	" 字小松川 37-11	171.0	B. S. T
若松 "	" 字中町 130	500.0	B. S. T. J
細目 "	" 字富具崎 252	191.0	B. S. T
奥田 "	奥田字小原 64-131	167.0	
河和みなと公園	河和字北屋敷 276	1,831.8	B

※遊具説明 B…ブランコ U…雲梯 SI…シーソー T…鉄棒 S…スベリ台
J…ジャングルジム

(10) 児童発達支援事業

区分	所在地	開所年度	利用定員
わかば園	奥田字海道田 159 (奥田保育所地内)	平成 26 年度	10 人

開園日 月曜日～金曜日

開園時間 午前 9 時～午後 3 時

閉園日 土曜・日曜日、祝日、12 月 29 日～1 月 3 日

資料：健康・子育て課

(11) ファミリー・サポート・センター (令和 2 年 4 月 1 日現在)

会員種別	人数(人)
依頼会員	72
提供会員	21
両方会員	12
計	105

申込先：みはまファミリー・サポート・センター

(美浜町子育て支援センター内)

受付時間：午前 9 時～午後 4 時

月曜日～金曜日 (土・日・祝日・

年末年始は休み)

平成 31 年度の活動件数：93 件

利用料金(時間あたり)		
時間	月日・曜日 月～金曜日	土・日・祝日 及び年末年始
7 時～19 時	600 円	700 円
6 時～7 時 19 時～22 時	700 円	800 円

※兄弟姉妹を同時に預ける場合、2 人目から半額。

資料：健康・子育て課

2. 老人福祉

(1) 老人福祉対策

① 保養施設利用助成事業

満 70 歳以上の方に豊かで楽しい生活をしていただくためかんぼの
宿知多美浜にて健康増進、レクリエーション等福祉の向上を図る。

令和元年度実績 延利用人員 2,837 人

② 見守りサービス事業

おおむね 65 歳以上の高齢者等に対して食事の配達を行うことにより、
安否の確認を行うことを目的に実施。

利用料 1 食あたり 340 円 (週 5 回以内)

令和元年度実績 延べ食数 8,112 食

③ 福祉電話及び緊急通報装置貸与事業

65 歳以上のひとり暮らしの方に対し、福祉電話及び緊急通報装置
を貸与することにより、緊急連絡、急病や災害時に適切な対応を図
り、福祉の向上に寄与するため実施。

令和元年度末設置数 福祉電話 8 台

緊急通報装置 58 台

④ 家族介護用品購入費補助事業

市町村民税非課税世帯に属する方のうち、介護保険で要介護 4 以上
で、介護保険施設に入所されておらず、紙おむつ等を必要とする方
に対し、購入費の一部を補助する。

令和元年度実績 34 人

⑤ 寝具洗濯・乾燥サービス事業 (老人・身体障害者共通)

寝たきり老人及び重度身体障害者が使用している寝具の洗濯・乾燥
を行うことにより、衛生的な生活ができるよう支援するため実施。

令和元年度実績 1 人

⑥ 高齢者タクシー料金助成事業

運転免許証を有していない70歳以上の方に対し初乗り運賃、迎車料金を助成する。

令和元年度延利用件数 2,237件

(2) 生きがい対策

① 老人クラブの状況（令和2年4月1日現在）

団体数 34団体 クラブ員数 3,120人

② 敬老金（令和元年度）

数え90歳	1人当たり5,000円	108人
数え99歳	1人当たり5,000円	8人
数え100歳	1人当たり5,000円	5人
満100歳以上	1人当たり10,000円	16人

③ シルバー人材センターの状況

令和元年度実績	会員数	117人
	配分金	45,148,000円

3. 生活保護

(1) 世帯別保護状況

84 世帯 92 人 (令和 2 年 3 月 31 日現在)

4. 障害者福祉

(1) 身体障害者手帳交付状況

令和 2 年 3 月 31 日現在

区 分	等級別人員						計
	1 級	2 級	3 級	4 級	5 級	6 級	
視覚障害	18 人	17 人	4 人	4 人	5 人	0 人	48 人
聴覚・平衡障害	6	14	6	8	0	11	45
音声・言語・その他障害	0	0	8	4	0	0	12
肢体不自由	77	62	119	108	41	17	424
内部障害	139	5	52	54	0	0	250
計	240	98	189	178	46	28	779

(2) 知的障害者 (療育手帳交付数)

令和 2 年 3 月 31 日現在

区 分	18 歳未満	18 歳以上	計
A	14 人	55 人	69 人
B	9	26	35
C	25	38	63
計	48	119	167

(3) 精神障害者 (精神保健福祉手帳交付数)

令和 2 年 3 月 31 日現在

区 分	人 数
1 級	55 人
2 級	161
3 級	43
計	259

(4)障害者手当

種別	障害の程度	手当月額
A種	身体障害者手帳1級及び2級 療育手帳A判定 身体障害者手帳3級かつ療育手帳B判定 精神障害者保健福祉手帳1級	4,500円
B種	身体障害者手帳3級 療育手帳B判定 精神障害者保健福祉手帳2級	3,600円
C種	身体障害者手帳4級 療育手帳C判定 精神障害者保健福祉手帳3級	1,700円
D種	身体障害者手帳5級及び6級	1,000円

令和元年度受給者数

	A種	B種	C種	D種	計
9月期	417人	376人	248人	75人	1,116人
3月期	404	368	249	72	1,093
計	821	744	497	147	2,209

(5)障害者(児)バス運賃助成制度

・対象者

身体障害者……1級及び2級の者及び介護者(介護者は1種障害者(児)と同乗する場合1人に限る)

知的障害者……A判定の者及び介護者(介護者は、同乗する場合1人に限る)

精神障害者……1級及び2級の者

・通用区間

知多バス・海っ子バス……通行路線全線

令和元年度利用件数 2,028件

(6)福祉タクシー基本料金の助成制度

・対象者

身体障害者……1級及び2級

知的障害者……A判定

精神障害者……1級及び2級

・利用できるタクシー業者

・名鉄知多タクシー（株）

・安全タクシー（株）

・すまいる福祉タクシー

・サンレー交通（株）

・こうしん介護タクシー

・うるとら介護福祉ダブルサポート

・ワンデーポット

・アアチ介護タクシー

・福祉タクシー若

・福祉タクシーよしはら

令和元年度利用件数 660件

(7)日常生活用具給付事業

障害者に対し、ストマ用装具、紙おむつ等の日常生活用具を給付することにより、日常生活の便宜を図り、その福祉に資するため実施。

令和元年度実績 給付件数 280件

給付用具名 ストマ用装具、紙おむつ、特殊寝台、特殊マット、
人口咽頭（電気式）等

(8)補装具の交付（修理）

身体障害児者に、身体機能の障害を補い日常生活を容易にするため交付（修理）の実施。

令和元年度実績

交付件数 11件

補装具名

車いす、上下肢装具、盲人安全つえ等

5. 国民健康保険

(1) 被保険者の状況

令和元年度

年間平均被保険者帯数	3,025 世帯
年間平均被保険者数	5,086 人
退職被保険者等	3
一般被保険者	5,083

(2) 国民健康保険運営協議会

被保険者を代表する委員	4 人
国民健康保険医または国民健康保険薬剤師を代表する委員	4 人
公益を代表する委員	4 人

(3) 保険税

令和元年度

1 人当たり調定額 (現年度分)		円	101,127	1 人当たり収納額 (現年度分)		円	97,112
1 世帯当たり調定額 (現年度分)		円	170,027	1 世帯当たり収納額 (現年度分)		円	163,276
賦課方式	所得割	賦課割合	55.51%	賦課標準	課税総所得金額 (基礎控除後)	税率	$\frac{10.5}{100} \left(\frac{2}{100} \right)$
	資産割		0%		土地・家屋にかかる 固定資産税額		0(0)
	均等割		29.49%		1 人につき		41,000 円 (9,000)
	平等割		15%		1 世帯につき		35,000 円 (6,000)

【納期】年8回(7・8・9・10・11・12・1・2月の各月)

*税率の()は介護分

(4) 保険給付状況

令和元年度

給付割合		7割	
療養の給付及び療養費		1. 診察	
		2. 薬剤又は治療材料の支給	
		3. 処置、手術、その他の治療	
		4. 病院又は診療所への収容	
		5. 看護	
		6. 移送	
		7. 柔道整復、はり、きゅう、マッサージ、治療用装具	
高額療養費		一部負担金が 80,100 円+医療費の 1% (町民税非課税世帯は 35,400 円) を超える場合、その超えた額	
その他の給付		出産育児一時金	1件 420,000 円
		葬祭費	1件 50,000 円
種類	年間 件数	年間保険者 負担額	1件当たりの保険者負担額
			1人当たりの保険者負担額
療養給付	件 65,119	千円 1,350,700	20,742 円
			265,572 円
療養費	1,499	15,184	10,129 円
			2,985 円
高額療養費	3,356	181,299	54,022 円
			35,646 円
出産育児一時金	7	2,940	420,000 円
			578 円
葬祭費	27	1,350	50,000 円
			265 円
計	70,008	1,551,473	—

6. 後期高齢者医療制度

(1) 被保険者の状況

年 度	被保険者数	うち、障がい認定者数
平成 30 年度	3,462 人	169 人
令和元年度	3,551 人	167 人

(2) 一部負担金の割合

年 度	1 割	3 割(現役並み所得者)
令和元年度	3,386 人	165 人

(3) 保険料

保険料は、被保険者の所得に応じて負担する「所得割額」と被保険者全員が等しく負担する「均等割額」を合計して、被保険者一人ひとりに個人単位で賦課されます。(年間保険料64万円を限度)

- ・ 所得割額 = 所得金額(※) × 所得割率9.64%
- ・ 均等割額 = 48,765円

※所得金額 = 前年中の所得金額 - 基礎控除額 33 万円

(4) 健康診査

年 度	実施者数	内 容
令和元年度	1,076 人	生活習慣病等を早期発見するため、愛知県後期高齢者医療広域連合から委託を受け年 1 回実施

(5) 各種申請書等の状況

① 資格に関する申請 (令和元年度)

障害者認定	再交付	基準収入額 適用認定	限度額適用・ 標準負担額減額認定
44件	116件	29件	76件
取得・喪失	特定疾病認定	送付先変更	計
4件	9件	116件	394件

②給付に関する申請（令和元年度）

高額療養費	高額介護 合算療養費	療養給付費	葬祭費
337件	179件	209件	211件
食事療養費 差額支給	第三者行為 届出書	口座訂正連絡票	計
52件	3件	18件	1,009件

7. 各種福祉医療の助成（令和2年4月1日現在）

名 称	対象範囲	令和元年度	
		受給者数	助成金
障害者医療	<ul style="list-style-type: none"> ・ 身体障害者手帳所持者 1～3 級 肝機能障害 4 級 進行性筋萎縮症 4～6 級 ・ 療育手帳所持者 A・B 判定 ・ 自閉症状群と診断された者 	人 219	千円 44,361
母子家庭等医療	<ul style="list-style-type: none"> ①児童が 18 歳の年度末までの母子家庭の母と児童 ②児童が 18 歳の年度末までの父子家庭の父と児童 ③18 歳の年度末までの父母のない児童 ただし、所得制限あり	264	15,553
子ども医療	中学生以下	2,377	72,422
精神障害者医療	<ul style="list-style-type: none"> ・ 精神障害者保健福祉手帳 1 級・2 級所持者 ・ 障害者自立支援医療（精神通院）受給者証の交付を受けた者 	293	24,415
一般不妊治療	一般不妊治療を行った夫婦	10 組	244
養育医療	2,000g 以下の未熟児、または 2,000g 以上でも医師が入院養育を必要と認めた者	22 件	2,576

名 称	対象範囲	令和元年度	
		受給者数	助成金
後期高齢者福祉医療	後期高齢者医療対象者の内、 ① 障害、母子等の各福祉医療該当者 ② 戦傷病者手帳所持者 ③ 寝たきり、認知症の状態にある者で町県民税が非課税世帯の者 ④ 精神障害者保健福祉手帳1級・2級所持者 ⑤ 感染予防法による入院勧告措置対象者 ⑥ ひとり暮らしの状態にある者で町県民税が非課税世帯の者 ⑦ 後期高齢者医療制度の該当者で、障害者自立支援医療該当者（精神通院医療のみ有効）	人 542	千円 61,918
更生医療	身体障害者手帳を所持者（18歳以上）で確実な治療の効果が期待できる者	345 件	8,176
育成医療	身体に障害のある児童（障害者手帳を所持していない18歳未満）等であって、確実な治療の効果が期待できる者	7 件	9

名 称	対象範囲	令和元年度	
		受給者数	助成金
療養介護医療	町内に住所を有し、病院等への長期の入院による医療的ケアに加え、常時の介護を必要とする障害者であって、障害福祉サービスの必要な者	件 36 件	千円 2,278

8. 国民年金

(1) 国民年金適用状況

区 分		平成 29 年度	平成 30 年度	令和 元年度
第 1 号被保険者	強制	2,624 人	2,506 人	2,411 人
	任意	25	26	37
第 3 号被保険者		1,547	1,504	1,431
計		4,196	4,036	3,879
法定免除被保険者		153	152	161
申請免除被保険者 (学生特例・納付猶予を含む)		692	677	664
免除者計		845	829	825

(2) 国民年金裁定請求状況

	平成 29 年度	平成 30 年度	令和元年度
老齢基礎年金	14 人	5 人	4 人
障害基礎年金	7	4	3
遺族基礎年金	1	0	0
寡婦年金	1	0	1

(3) 国民年金の年金額 (令和2年4月1日現在 年額)

種 類	支給基準	年金額
老齢基礎年金	受給資格期間が10年以上(免除期間を含む)ある人が65歳になったときから支給(希望により60歳より減額で支給)	781,700円(満額)
障害基礎年金	国民年金に加入中に病気やけがで法に定める程度以上の障害が生じたとき(直近の1年に保険料の未納がない人)	1級 977,125円 2級 781,700円 子の加算有り
遺族基礎年金	一定期間以上の保険料を納付していた配偶者が亡くなったとき18歳(障害のあるときは20歳)未満の子のある配偶者又はこれらの子に支給	781,700円 子の加算有り
寡婦年金	保険料の納付済期間と免除期間を合わせて10年以上ある夫が死亡したとき妻が60歳から65歳になるまで支給	夫が受けることができた老齢基礎年金の額の4分の3
死亡一時金	保険料を3年以上納めた人が年金を受けずに死亡したとき生計同一の遺族に支給	3年以上15年未満 120,000円 15年以上20年未満 145,000円 20年以上25年未満 170,000円 25年以上30年未満 220,000円 30年以上35年未満 270,000円 35年以上 320,000円

9. 保健衛生

(1) 医療施設数

各年 10 月 1 日現在

区 分		平成 29 年	平成 30 年	令和元年	
病 院	施 設 数	2	2	2	
	病 床 数	計	370	370	370
		一般	279	279	279
		療養	85	85	85
		結核	-	-	-
		精神	-	-	-
		感染症	6	6	6
一 般 診 療 所	施設数		8	8	8
	有床診療所	施設	1	1	1
		病床	19	19	19
	無床診療所		7	7	7
歯科診療所		10	10	9	

(2) 医療関係者（従業地）

区分	平成 26 年	平成 28 年	平成 30 年
医師	50	50	43
歯科医師	13	17	16
薬剤師	35	36	33
保健師	9	15	14
助産師	7	8	6
看護師	265	284	276
準看護師	69	61	58

※偶数年に調査

(3) 母子保健事業

区 分	平成 29 年		平成 30 年		令和元年	
	回数	人数	回数	人数	回数	人数
母子手帳交付	随時	101	随時	113	随時	107
パパママ教室	4	24	4	38	4	47
妊産婦教室	5	22	4	26		
育児教室	10	72	10	73	6	37
育児（心理）相談	25	101	36	201	34	136
すくすく計測	12	269	12	312	12	244
母子家庭訪問	随時	289	随時	327	随時	346
4か月児健康診査	12	110	12	102	12	109
1歳6か月児健康診査	10	122	10	124	7	99
3歳児健康診査	10	141	10	125	8	123
未熟児届出・養育医療	随時	4	随時	15	随時	21
妊婦健診助成事業（県外）	随時	30	随時	24	随時	18
乳児おむつ購入費助成事業	随時	120	随時	108	随時	110
母子手帳アプリ			随時	143	随時	230

*平成30年より、母子手帳アプリ配信開始

(4) 乳幼児歯科健診

区 分	平成 29 年		平成 30 年		令和元年	
	人数	う蝕	人数	う蝕	人数	う蝕
1歳児歯科健診	131	7	113	0	117	2
1.6歳児歯科健診	124	3	124	1	99	1
2歳児歯科健診	95	2	127	4	78	1
2.6歳児歯科健診	100	5	102	9	77	4
3歳児歯科健診	140	12	124	11	123	19

(5) 成人保健事業

区 分	平成 29 年	平成 30 年	令和元年
健康講演会	111	150	100
健康相談	11	13	7
家庭訪問	24	13	8
特定保健指導	163	154	203
身体メンテ教室	10	11	8
健診事後教室	16	14	10

(6) 健康診査実施状況

区 分		平成 29 年	平成 30 年	令和元年
30～39 歳 健康づくり健診	受診者	55	47	40
健康増進法に よる特定健診	受診者	9	7	6
肝炎ウイルス	受診者	38	70	43
骨密度検査	受診者	57	33	32

(7) がん検診等実施状況

区 分		平成 29 年	平成 30 年	令和元年
胃がん (40 歳以上)	受診者数	302	274	247
	要精密検査者数	18	12	16
	要精密検査者率	6.0%	4.4%	6.5%
大腸がん (40 歳以上)	受診者数	571	499	460
	要精密検査者数	34	28	30
	要精密検査者率	6.0%	5.6%	6.5%
肺がん (40 歳以上)	受診者数	1,825	1,825	1,507
	要精密検査者数	22	22	24
	要精密検査者率	1.2%	1.2%	1.6%
子宮頸がん (20 歳以上)	受診者数	569	532	527
	要精密検査者数	5	2	2
	要精密検査者率	0.9%	0.4%	0.4%
乳がん (35 歳以上)	受診者数	664	549	607
	要精密検査者数	41	44	37
	要精密検査者率	6.2%	8.0%	6.1%
前立腺がん (50 歳以上)	受診者数	108	104	106
	要精密検査者数	5	8	4
	要精密検査者率	4.6%	7.7%	3.8%

*平成 29 年度より、従来の集団検診に加え個別健診を実施

(8) 結核検診実施状況

区 分		対象者	受診者数	精検者数	精検率
平成 29 年度	一般	5,297	1,462	66	4.5%
平成 30 年度	一般	7,070	1,710	32	1.9%
令和元年度	一般	7,070	1,507	24	1.6%

(9) 歯周病予防事業

区 分	平成 29 年度	平成 30 年度	令和元年度
成人歯科相談受診者	110	102	105
歯周疾患検診受診者	180	242	209

(10) 献血実施状況

区 分	会 場 数	採血者数	献血の状況	
			200ml	400ml
平成 29 年度	13	500	31	469
平成 30 年度	12	437	24	413
令和元年度	13	501	36	465

(11) 予防接種実施状況（延人員）

予防接種名（ワクチン）		平成 29年度	平成 30年度	令和 元年度
BCG		130	106	107
不活化ポリオ		5	0	1
四種混合（百日咳・ジフテ リア・破傷風・不活化ポリオ）	1 期初回	352	320	331
	1 期追加	115	136	118
麻しん・風しん混合	第 1 期	130	105	108
	第 2 期	160	150	151
日本脳炎	1 期初回	335	223	283
	1 期追加	198	175	117
	2 期	603	637	295
二種混合（ジフテリア・破傷風）		157	164	147
子宮頸がん		1	2	4
ヒブ（Hib）		472	438	427
小児肺炎球菌		480	438	435
水痘		277	233	220
B型肝炎				307
高齢者インフルエンザ		3,288	2,918	3,541
高齢者肺炎球菌		229	164	130
成人風しん		6	15	14
男性風しん抗体検査				223

資料：健康・子育て課

10. 環境衛生

(1) 環境美化推進員

衛生行政の円滑な推進のために、町内の66人に環境美化推進員を委嘱し、ごみ集積場整理指導等地域住民に対する衛生知識の啓発を行う。

(2) 狂犬病予防対策

- ① 登録と予防注射実施
- ② 迷い犬の保護
- ③ 正しい犬の飼い方の啓発
- ④ 犬の死亡届等の受理

(3) 登録及び野犬捕獲の状況

区分	新規登録	予防注射	捕獲犬
平成 29 年度	86 頭	1,552 頭	21 頭
平成 30 年度	94	1,494	42
令和元年度	103	1,421	10

※平成7年度以降一生涯一度の登録

(4) ごみ処理

①ごみ集積所及び収集日

集積所数 127 か所

収集日

・可燃ごみ（週 2 回収集）

曜 日	収集地区
月・木	布土・河和・河和南部
火・金	野間・奥田・上野間・美浜緑苑

・ミックスペーパー（週 1 回収集）

曜 日	収集地区
金	布土・河和・河和南部
水	野間・奥田・上野間・美浜緑苑

※祝日を含む。

※午前 8 時までに各集積所に出してください。

・分別ごみ（不燃ごみ・資源ごみ）

曜 日	収集地区
第 2・第 4 火曜日	布土・河和・河和南部
第 2・第 4 木曜日	野間・奥田・上野間
第 4 木曜日	美浜緑苑

※当日午前 7 時～8 時までに各区指定の分別収集場所に出してください。

雨天の場合は、紙類及び布類は収集しません。

②ごみの収集量

区 分	平成 29 年度	平成 30 年度	令和元年度
可燃ごみ	8,096 t	7,765 t	7,742 t
分別ごみ	644	646	647
ミックスペーパー	77	135	131
粗大ごみ	707	718	739
埋立ごみ	86	126	96
計	9,610	9,390	9,355

③処理方法

可燃ごみ	焼却処理
不燃ごみ	埋立処理
資源ごみ	再資源化

(5)し尿処理

①収集方法

・一般廃棄物処理業及び浄化槽清掃業の許可業者が収集及び運搬しています。

②処理方法

・知多南部衛生組合衛生センターで水処理しています。

(平成10年3月から)

③汲取料金 (消費税は含んでいません)

- ・従量料金 10リットルにつき50円
- ・基本料金 収集作業1回につき200円

④処理状況 (収集量)

区分	し尿処理量
平成29年度	13,812 kl
平成30年度	14,179
令和元年度	14,326

11. 公害対策

公害苦情処理件数

区分	平成29年度	平成30年度	令和元年度
大気汚染	0	0	6
水質汚濁	5	6	3
騒音振動	7	4	2
悪臭	6	1	5
その他	32	33	23
計	50	44	39

〈産業〉

1. 事業所

(1) 事業所の状況

区 分	平成 24 年		平成 26 年		平成 28 年	
	事業所数	従業者数	事業所数	従業者数	事業所数	従業者数
農林水産業	13	142 人	9	69 人	6	59 人
鉱業	-	-	-	-	-	-
建設業	107	469	104	448	108	390
製造業	83	1,271	81	1,388	72	1,402
卸売・小売業	201	1,411	198	1,337	195	1,575
金融・保険業	11	74	11	83	10	71
不動産業	96	208	104	216	99	188
運輸通信業	34	365	30	368	23	306
電気・ガス・水道業	-	-	1	8	1	1
サービス業	388	4,666	411	6,521	384	4,838
公務	-	-	5	215	-	-
計	933	8,606	954	10,653	898	8,830

資料：経済センサス-基礎調査（平成 26 年）

経済センサス-活動調査（平成 24 年・28 年）

注）平成 24・28 年は公務を含まない。

(2) 従業者規模別事業所数（民営）

区 分	平成 24 年		平成 26 年		平成 28 年	
	事業所数	従業者数	事業所数	従業者数	事業所数	従業者数
1～4 人	603	1,298 人	596	1,244 人	583	1,179 人
5～9	167	1,120	167	1,125	156	1,038
10～29	121	1,883	121	1,866	119	1,865
30 人以上	37	4,305	37	5,808	35	4,748
計	928	8,606	928	10,043	893	8,830

資料：経済センサス-基礎調査（平成 26 年）

経済センサス-活動調査（平成 24 年・28 年）

注）平成 24・28 年は公務を含まない。

2. 労働

(1) 労働力人口

各年 10 月 1 日現在

区 分	15 歳以上 人口	労働力 人口	就業 人口	完全 失業者	非労働力 人口
平成 12 年	22,071 人	13,461 人	13,023 人	438 人	8,524 人
平成 17 年	22,658	13,816	13,292	524	8,778
平成 22 年	21,883	12,867	12,292	575	8,820
平成 27 年	20,704	11,955	11,583	372	8,385

※労働力状態「不詳」を含む。

資料：国勢調査

(2) 職業別就業者数

各年 10 月 1 日現在

区 分	平成 12 年	平成 17 年	平成 22 年	平成 27 年
専門・技術的職業従事者	1,491 人	1,485 人	1,285 人	1,400 人
管理的職業従事者	226	213	221	208
事務従事者	2,139	2,130	2,018	1,994
販売従事者	1,444	1,398	1,395	1,163
農林漁業従事者	1,253	1,180	913	763
運輸・通信従事者	410	501	512	858
技能工・採掘・製造・建設作 業者及び労務作業者	4,393	4,608	3,806	2,846
保安職業従事者	153	153	161	155
サービス職業従事者	1,506	1,593	1,777	1,618
分類不能	8	31	2,134	142
計	13,023	13,292	13,292	11,147

資料：国勢調査

(3)産業別 15 歳以上就業者数

各年 10 月 1 日現在

区 分	平成 12 年	平成 17 年	平成 22 年	平成 27 年
第 1 次産業	1,296 人	1,180 人	925 人	776 人
農業	962	906	729	647
林業・狩猟業	1	-	2	-
漁業・水産養殖業	333	274	194	129
第 2 次産業	3,984	4,160	3,595	3,392
鉱業	10	6	2	4
建設業	1,006	942	817	741
製造業	2,968	3,212	2,776	2,647
第 3 次産業	7,735	7,921	7,556	7,415
卸売・小売業・飲食店	2,930	2,089	1,828	1,665
金融・保険業	223	182	183	176
不動産業	86	94	147	137
運輸・通信業	665	822	738	684
電気・ガス・水道	156	87	73	57
サービス業	3,319	4,300	4,232	4,176
公務	356	347	355	354
分類不能	8	31	216	166
計	13,023	13,292	12,292	11,583

資料：国勢調査

注)平成 17 年より飲食店はサービス業と分類する

3. 農業

(1) 専業、農業兼業別農家数

各年2月1日現在

区 分	農家数 計	自給的 農家数	販売農家			
			専業 農家	兼業農家		
				第1種	第2種	計
平成12年	901	238	96	95	472	567
平成17年	880	318	113	82	367	449
平成22年	822	324	86	50	362	412
平成27年	763	329	133	42	259	301

資料：農業センサス

(2) 農家人口（15歳以上）

各年2月1日現在

区 分		平成12年	平成17年	平成22年	平成27年
総 数		3,605 人	2,233 人	2,076 人	1,670 人
男		2,064	1,084	1,027	844
女		2,157	1,149	1,049	826
自営農業だけに 従事した人	総数	2,727	1,531	1,388	1,085
	男	1,314	818	737	590
	女	1,413	713	651	495
人口総数に対する 農家世帯員の割合		14.4 %	9.1 %	8.7 %	7.1 %

資料：農業センサス

注) 平成12年より自営農業だけに従事した人は販売農家のみ。

注) 平成17年より自営農業だけに従事した人は自営農業に従事した人。

注) 平成22年より自営農業だけに従事した人は自営農業に従事した世帯員数。

(3) 経営耕地面積

(単位：a) 各年2月1日現在

区 分	田	畑	樹園地	合 計	農家1戸 当たりの 耕地面積
平成12年	40,920	13,214	16,419	70,553	106.4
平成17年	35,886	12,989	14,019	62,894	111.9
平成22年	34,642	12,656	11,852	59,150	118.8
平成27年	32,727	11,411	9,620	53,758	123.9

資料：農業センサス

注) 平成12年より販売農家のみ集計

(4) 経営耕地規模別農家数

各年2月1日現在

区 分	平成12年	平成17年	平成22年	平成27年
30アール未満	238 戸	16 戸	8 戸	14 戸
30～49	179	127	109	87
50～99	232	220	172	169
100～149	127	100	112	92
150～199	48	50	40	35
200アール以上	65	50	57	48
例外規定農家	12	-	10	7
計	901	901	508	452

資料：農業センサス

注) 平成17年は販売農家のみを集計

(5) 農業用機械の所有台数

各年2月1日現在

区分	平成 7年	平成 12年	平成 17年	平成 22年	平成 27年
耕うん機農用トラクター	1,082台	807台	738台	327台	290台
防除機	513	366	458	-	-
動力田植機	466	359	356	275	203
自脱型コンバイン	225	204	231	184	141

資料：農業センサス

(6) 農業委員会(令和2年10月1日現在)

① 農業委員

総数 23 人	農業委員 11 人
	農地利用最適化推進委員 12 人

②農地権利移動状況

ア農地法による権利移動状況

区分	第3条による権利移動		第18条関係(小作の解約)	
	件数	面積	件数	面積
平成29年	15 件	744 a	13 件	275 a
平成30年	16	395	24	613
令和元年	13	426	8	169

イ農用地利用集積

区分	所有権移転	賃借権	使用貸借権	計
平成29年	0 a	2,800 a	437 a	3,237 a
平成30年	0	2,019	962	2,981
令和元年	0	2,081	179	2,260

③農地転用の状況

区分	公共用地	住宅用地	工場用地	その他	合計
平成29年	0 a	143 a	0 a	534 a	677 a
平成30年	0	142	0	1,027	1,169
令和元年	0	118	0	614	732

④農業振興地域

指定 昭和46年9月6日

認可 昭和49年11月6日

変更認可 平成29年7月27日

農業振興地域面積 4,102haのうち農用地区域1,455ha

(7) 農業基盤整備事業

① 県営ほ場整備事業

区 分	美浜地区	美浜西部地区	美浜北部地区
事業認可	昭和 53 年 4 月 4 日	昭和 55 年 4 月 11 日	昭和 59 年 3 月 15 日
施行面積	159.8ha	85.6ha	171.2ha
総事業費	1,519,000 千円	793,000 千円	2,116,000 千円
事業年度	昭和 53 年から 平成 2 年まで	昭和 55 年から 平成 2 年まで	昭和 59 年から 平成 9 年まで
事業主体	愛知県	愛知県	愛知県

区 分	美浜南部地区
事業認可	昭和 63 年 7 月 5 日
施行面積	181.4ha
総事業費	2,088,000 千円
事業年度	昭和 61 年から 平成 10 年まで
事業主体	愛知県

② 県営農村活性化住環境整備事業

区 分	みはま地区
事業認可	平成 12 年 9 月 21 日
施行面積	59.2ha
総事業費	1,806,822 千円
事業年度	平成 12 年から 平成 21 年まで
事業主体	愛知県

③非補助土地改良事業

区分	河和地区	小野浦地区	平田地区
事業認可	昭和49年4月27日	昭和51年10月26日	昭和52年2月8日
施行面積	16.1ha	1.9ha	4.5ha
総事業費	57,848千円	10,715千円	52,900千円
事業主体	愛知用水 土地改良区	愛知用水 土地改良区	愛知用水 土地改良区

区分	半月地区	小坂地区	南橘田地区
事業認可	昭和58年10月22日	昭和60年7月18日	昭和52年2月8日
施行面積	8.81ha	3.2ha	4.7ha
総事業費	55,850千円	26,900千円	129,480千円
事業主体	愛知用水 土地改良区	共同施行	愛知用水 土地改良区

区分	郷島地区	儀路地区
事業認可	平成9年10月14日	昭和54年1月5日
施行面積	1.5ha	4.51ha
総事業費	22,559千円	56,000千円
事業主体	愛知用水 土地改良区	美浜町

④第二次構造改善事業

区分	野間地区
事業認可	昭和39年5月4日
施行面積	92.9ha
総事業費	63,410千円
事業主体	愛知用水 土地改良区

⑤国営農地開発事業

区 分	南知多地区
事業計画確定	昭和52年9月21日
施行面積	41.6ha
総事業費	1,218,820千円
事業主体	農林水産省

(美浜町分のみ掲載)

(8)農業集落排水事業

地区名	小野浦地区
事業採択	平成3年4月11日
事業計画区域	15ha
計画人口	970人
総事業費	759,756千円
事業計画年度	平成3年度～平成7年度
事業概要	管路施設L=4.81km 処理施設1か所
事業主体	美浜町

資料：水道課

(9)金融対策

農業者の経営近代化を促進するため農業近代化資金、農業経営基盤強化資金の借入金に対し利子補給を行っている。その他の制度資金として、農業改良資金、日本政策金融公庫資金がある。

4. 漁業

(1) 漁家数

各年 11 月 1 日現在

区分	漁業経営体数	漁業従事者数	動力漁船隻数・トン数	
			t	t
平成 5 年	176	407 人	30	67
平成 10 年	149	364	26	86
平成 15 年	133	320	25	97
平成 20 年	117	268	19	92
平成 25 年	105	237	20	-
平成 30 年	86	178	13	80.4

資料：漁業センサス

(2) 漁業種類別漁獲量

区分	底びき網	まき網	刺網	つり	はえ縄	小型定置網
平成 27 年	89 t	-	3 t	-	-	35 t
平成 28 年	129 t	-	2 t	-	-	60 t
平成 29 年	97 t	-	2 t	-	-	91 t
平成 30 年	34 t	-	1 t	-	-	30 t

区分	ばっち網	船びき網	採貝 採藻	採藻
平成 27 年	-	-	0	-
平成 28 年	-	-	0	-
平成 29 年	-	-	0	-
平成 30 年	-	-	0	-

資料：東海農林水産統計年報

(3)階層別経営客体数

区 分	漁船非使用	漁船漁業						定置網	海面養殖	
		無動力船のみ	動力船使用							
			1トン未満	1～3トン	3～10トン	10～30トン	30～50トン			50トン以上
平成18年	-	-	18	-	5	1	-	-	4	101
平成20年	-	-	21	-	5	1	-	-	5	85
平成25年	-	-	-	-	5	2	-	-	8	66
平成30年	1	-	-	-	4	3	-	-	11	43

資料：東海農林水産統計年報
漁業センサス（平成25・30年）

(4)のり養殖生産量（養殖年）

(千枚)

区 分	経営体数	干のり（板状のもの）		
		総 数	くろのり	まぜのり
平成28年	-	53,937	53,739	199
平成29年	-	40,030	39,926	104
平成30年	-	36,811	36,738	72

資料：東海農林水産統計年報

(5)魚種別漁獲量

区 分		平成27年	平成28年	平成29年	平成30年
魚 類	いわし類	15 t	30 t	53 t	5 t
	あじ類	3	2	1	1
	さば類	-	-	-	-
	ひらめ・かれい類	2	4	2	1
	たい類	1	4	3	2
	ぼら類	-	-	-	-
	すずき	7	5	3	4
	このしろ	5	11	24	15
	あなご類	X	0	0	0
	その他の魚類	X	-	-	-
水産動物類	えび類	3	3	2	2
	かに類	5	4	2	2
	いか類	0	1	0	0
	たこ類	1	1	1	0
	なまこ類	-	-	-	-
	その他の水産動物類	0	2	0	0
貝類	あさり類	18	9	0	2
	その他の貝類	65	107	91	28
藻類	わかめ類	-	-	0	0
	その他の藻類	-	-	-	-

資料：東海農林水産統計年報

(6) 漁業近代化資金等貸付状況

		平成 28 年	平成 29 年	平成 30 年	令和元年
1 号資金 (漁船等)	件数	件 0	件 0	件 0	件 2
	金額	千円 0	千円 0	千円 0	千円 9,270
2 号資金 (漁船・漁具保 管修理施設)	件数	1	2	0	0
	金額	8,000	13,810	0	0
3 号資金 (機械器具等)	件数	0	3	0	0
	金額	0	14,400	0	0
4 号資金 (漁具養殖施 設等)	件数	0	0	0	0
	金額	0	0	0	0
共同利用 施設	件数	0	0	0	0
	金額	0	0	0	0
計	件数	1	5	0	2
	金額	8,000	28,210	0	9,270

5. 商工業

(1)工業の状況

各年6月1日現在

区分	工場数	従業者数	製造品 出荷額等
		人	万円
平成26年	40	1,069	5,814,403
平成29年	39	1,075	5,017,216
平成30年	41	1,180	5,431,422
食料品	11	691	4,499,123
飲料・飼料	-	-	-
繊維	-	-	-
木材・木製品	1	8	X
家具・装備品	-	-	-
パルプ・紙	-	-	-
印刷	1	4	X
化学	-	-	-
石油・石炭	-	-	-
プラスチック	7	115	184,964
ゴム製品	1	19	X
皮革製品	1	10	X
窯業・土石	3	93	282,271
鉄鋼	4	117	227,161
非鉄金属	-	-	-
金属製品	4	36	X
はん用機械	1	7	X
生産用機械	5	53	70,667
業務用機械	1	12	X
電子部品	-	-	-
電気機械	-	-	-
情報通信機械	-	-	-
輸送機械	1	15	X
その他	-	-	-

資料：工業統計調査

注)平成26年は12月31日現在

(2) 商業の状況

各年6月1日現在

区 分	事業所数	従業員数	年間商品販売額
		人	百万円
平成 19 年	221	1,403	19,667
平成 26 年	154	880	18,537
平成 28 年	163	1,377	22,360
卸売業	17	108	5,550
小売業	146	1,269	16,810
各種商品	-	-	-
織物・衣服・見回品	17	54	492
飲食料品	49	802	8,458
機械器具	20	87	1,168
その他	55	307	6,270
無店舗小売	5	19	423

資料：商業統計調査（平成 19 年・26 年）

経済センサス-活動調査（平成 28 年）

(3) 商工業対策

地元商工会及び県等と協調のうえ時代に即応したきめこまやかな施策の推進を図る。

- ・ 地場産業の振興
- ・ 消費者の保護
- ・ 経営の合理化及び設備の近代化

(4)金融対策

中小企業の振興を図るため、県に協調した融資制度により経営の健全化と安定化を図り、さらに勤労者の住生活の向上に努めている。

① 小規模企業等振興資金(令和2年4月1日現在)

県と協調した融資制度であり、中小企業者の設備資金、運転資金として貸与するもの。

区分	用途	貸付期間	利率	融資金額
通常資金	運 転 設 備	3年以内	年 1.3%	万円 5,000 以下
		5 "	1.4	
		7 "	1.5	
		10 " (設備のみ)	1.6	
小口資金	運 転 設 備	3 "	1.1	2,000 以下
		5 "	1.2	
		7 "	1.3	
		10 " (設備のみ)	1.4	

・令和元年度融資実績 33件 14,030万円

② 美浜町勤労者住宅資金融資制度(令和2年4月1日現在)

町内に居住若しくは居住しようとする勤労者で自宅の新築、増改築及び土地、家屋の購入に必要な資金を融資するもの。

・融資金額 2,000万円以下・貸付期間 35年以内

・貸付利率年利

金庫で定める金利とする。

(5) 美浜町産業まつり

町の農業・工業・商業・水産業の姿を広く一般に紹介し、地域産業の発展と振興を図る。

- ・実施 毎年11月
- ・内容 農産物の品評会、農産物の展示及び卸売、商・工業製品の展示及び卸売等

(6) 消費者行政

経済社会の発展により商品の複雑化・販売方法の多様化が進む中で、消費者の利益保護と町民生活の安定と向上を図る。

消費者保護

消費者の物価・消費に関する基礎的知識の普及及び啓発を行うため消費生活講習会を開催。また、消費生活相談窓口の開設、商品量目試買検査の実施により消費者保護に努めている。

6. 観光

(1) 主な観光行事

- | | | |
|--------|----------------------------------|-------------|
| ・潮干狩り | 河和口・北方・矢梨 | 4月上旬～6月下旬 |
| ・神武祭 | 布土・河和・古布
矢梨・奥田・上野間 | 3月下旬～4月上旬 |
| ・海水浴 | 小野浦・野間・若松・奥田 | 6月下旬～8月下旬 |
| ・海遊祭 | 元気の出る花火大会
ビーチサッカー
アクアスロン大会 | 6月下旬～8月下旬 |
| ・みかん狩り | ジョイフルファーム鶉の池園 | 10月中旬～12月上旬 |
| ・ふぐ料理 | 町内旅館 | 10月1日～3月末 |
| ・イモ掘り | ジョイフルファーム鶉の池園 | 9月中旬～11月下旬 |
| ・いちご狩り | ジョイフルファーム鶉の池園 | 1月初旬～5月下旬 |

(2)食と健康の館

「自然との共生」「食と健康」をメインテーマに掲げ、本町の持つ自然・産物・歴史などを生かし特色あるまちづくりに取り組むための拠点施設「食と健康の館」が平成17年4月23日にオープンした。

①施設の概要

所在地	知多郡美浜町大字小野浦字西川1番地	
敷地面積	6,340 m ²	
	【本館】	【体験工房】
構造	木造・地上1階構	鉄筋・地上1階
延べ床面積	418.34 m ²	129.30 m ²
建築面積	483.43 m ²	129.30 m ²
本館	美浜の塩・特産品・農産物販売コーナー、総合観光案内所、レストラン、製塩工房	
体験工房	塩づくり体験、トールペイント、トンボ玉づくりなどを開催	
枝条架施設	海水の塩分濃度を上げる施設	

(3)観光客数

区分	海水浴客	みかん狩り客	南知多ビーチランド	潮干狩り客	遊覧客(その他)	計
	人	人	人	人	人	人
平成28年度	89,315	5,284	453,101	21,393	3,196,781	3,765,874
平成29年度	82,360	3,022	448,956	13,038	4,183,444	4,730,820
平成30年度	70,067	4,163	434,900	15,807	4,069,040	4,593,977
令和元年度	58,619	2,916	482,300	18,008	4,323,399	4,885,242

資料：産業課

(4) 三河湾国定公園及び南知多県立自然公園指定状況

区 分	種 別	面 積	指定年月日
三河湾国定公園	特別保護区域	12 ha	昭和 33 年 4 月 10 日
	第 2 種特別地域	186	
	第 3 種特別地域	118	
	普通地域	80	
南知多県立自然公園	普通地域	3,677	昭和 43 年 5 月 10 日

資料：環境課

〈運輸・通信〉

1. 名古屋鉄道1日平均利用乗車人員状況

区 分		平成 28 年度	平成 29 年度	平成 30 年度
河和口	乗車人員	306	302	306
	(内) 定期	222	224	226
河和	乗車人員	2,280	2,191	2,171
	(内) 定期	1,569	1,503	1,486
上野間	乗車人員	314	316	307
	(内) 定期	238	238	236
美浜緑苑	乗車人員	252	233	223
	(内) 定期	210	192	185
知多奥田	乗車人員	2,721	2,628	2,664
	(内) 定期	2,270	2,207	2,246
野間	乗車人員	337	327	321
	(内) 定期	226	222	213

資料：知多半島の統計

2. ケーブルテレビ加入状況

年 度	テレビ	インターネット
平成 29 年	4,207	1,932
平成 30 年	4,819	1,729
令和元年	4,828	2,156

資料：知多半島ケーブルネットワーク（株）

3. 自動車登録台数

(1)種類別

各年3月31日現在

区分	平成26年	平成27年	平成28年	平成29年
普通貨物	960 台	902 台	828 台	778 台
小型貨物	918	861	831	776
被けん引車	30	25	22	20
普通・小型乗合	82	79	84	78
普通乗用	3,594	3,596	3,639	3,730
小型乗用	4,296	4,225	4,165	4,065
特殊用途	373	342	331	323
大型特殊	112	112	112	111
計	10,365	10,142	10,012	9,881

資料：愛知県統計年鑑

(2)業種別

各年3月31日現在

区分	平成26年	平成27年	平成28年	平成29年
自家用	9932 台	9,736 台	9,642 台	9,544 台
事業用	433	406	370	337
計	10,365	10,142	10,012	9,881

資料：愛知県統計年鑑

4. 港湾

港別船舶乗降人員

区分	河和港（美浜町）		師崎港（南知多町）	
	乗込人員	上陸人員	乗込人員	上陸人員
平成26年	105,844 人	106,618 人	459,804 人	454,325 人
平成27年	-	-	431,836	428,006
平成28年	-	-	431,956	431,876
平成29年	-	-	433,560	432,787

資料：愛知県統計年鑑

〈建設〉

1. 都市計画

(1) 知多都市計画市街化区域及び市街化調整区域（美浜町分）

（愛知県告示第 750 号平成 22 年 12 月 24 日）

市街化区域面積	市街化調整区域面積
517ha	4, 103ha

(2) 用途地域（美浜町告示第 19 号平成 29 年 7 月 18 日）

種 類	面 積	容積率	建ぺい率	高さの限度	構成比
第一種低層 住居専用地域	約 5.9ha	5/10 以下	3/10 以下	10m	1.1%
第二種低層 住居専用地域	約 72	15/10 以下	6/10 以下	10m	13.9
第一種住居地域	約 372	20/10 以下	6/10 以下	-	72.0
第二種住居地域	約 10	20/10 以下	6/10 以下	-	1.9
近隣商業地域	約 25	20/10 以下	8/10 以下	-	4.9
商業地域	約 7.0	40/10 以下	8/10 以下	-	1.4
準工業地域	約 12	20/10 以下	6/10 以下	-	2.3
工業地域	約 13	20/10 以下	6/10 以下	-	2.5
合 計	約 517	-	-	-	100.0

(3)街路

令和2年4月1日現在

種 別	路線番号	路線名	代表幅員	計画延長	整備済
幹線街路	3・4・2	河和内海線	21 m	1,260 m	160 m
〃	3・4・4	知多西部線	21	8,220	0
〃	3・4・5	知多東部線	23	9,270	1,895
〃	3・4・25	武豊美浜線	16	5,730	280
〃	3・5・44	上野間布土線	12	5,310	400
〃	3・4・52	豊丘豊浜線	16	240	0
〃	3・4・53	西海岸線	16	6,600	0
〃	3・5・54	野間河和線	12	6,600	930
〃	3・4・601	奥田中央線	18	420	0
〃	3・4・602	上野間駅前線	16	300	300
区画街路	7・6・601	上野間1号線	9	40	40
〃	7・6・602	上野間2号線	9	850	850
〃	7・5・603	上野間3号線	12	50	50
計	13 路線	-		44,890 m	4,905 m

(4)都市公園

令和2年4月1日現在

番 号	種 別	名 称	位 置	面 積
2・2・801	街区公園	前田公園	新浦戸二丁目9	0.21 ha
2・2・802	〃	籠田公園	新浦戸一丁目7	0.13
2・2・803	〃	森下公園	新浦戸三丁目4	0.10
2・2・804	〃	小原池北公園	美浜緑苑二丁目14-6	0.11
2・2・805	〃	小原池中央公園	美浜緑苑二丁目7-12	0.51
2・2・806	〃	小原池南公園	美浜緑苑三丁目1-2	0.12
2・2・807	〃	小原池西公園	美浜緑苑四丁目11-1	0.47
2・2・808	〃	土海道公園	北方一丁目44	0.24
2・2・809	〃	雁渡公園	北方三丁目29	0.20
2・2・810	〃	稲早公園	上野間字郷戸61	0.36
2・2・811	〃	杉代公園	上野間字郷戸68	0.10

番 号	種 別	名 称	位 置	面積
2・2・812	街区公園	郷下公園	布土字郷下 137	0.12 ha
5・5・6	総合公園	美浜町総合公園	北方字十二谷 1-2	16.90
2・2・813	街区公園	砂原公園	新栄二丁目 8-4	0.20
2・2・814	〃	川田公園	新栄一丁目 3-4	0.16
2・2・815	〃	小坂公園	河和台一丁目 129	0.20
2・2・816	〃	こぐら公園	河和台三丁目 175	0.20
2・2・817	〃	花廻間公園	河和台二丁目 187	0.51
2・2・818	〃	かきたに公園	北方六丁目 1	0.20
2・2・819	〃	あたけ公園	北方五丁目 45	0.11
6・4・5	運動公園	美浜町運動公園	奥田字奥田前, 谷	8.3
計	21 箇所			37.75 ha

(5) 都市下水路

令和 2 年 4 月 1 日現在

名称	排水区域	計画延長	実総延長	備考
梅之木下水路	31 ha	587 m	587 m	整備済
大池脇下水路	43	300	300	整備済
和田下水路	10	347	347	整備済
上前田下水路	30	543	543	整備済
石亀下水路	36	690	690	整備済
石畑下水路	17	679	679	整備済
儀路下水路	35	706	519	整備中
川田下水路	37	902	902	整備済
若松下水路	24	525	525	整備済
北向井下水路	11	344	344	整備済
下高田下水路	20	707	707	整備済
本郷下水路	16	472	0	未整備

2. 土木

(1) 道路の延長と舗装率

令和2年4月1日現在

区分	実延長	舗装済状況					
		本舗装		簡易舗装		砂利道	
		延長	率	延長	率	延長	率
国道	18,654 m	18,654 m	100 %	- m	- %	- m	- %
県道	37,070	34,597	94	2,381	6	92	0
町道	416,126	-	-	300,107	72	115,857	28
計	471,850	53,251	11	302,488	64	115,949	25

資料：建設課

(2) 道路の改良状況

令和2年4月1日現在

区分	改良済延長	改良率
国道	18,654 m	100 %
県道	31,123	84
町道	161,762	39
計	211,539	45

資料：建設課

(3) 橋梁の状況

令和2年4月1日現在

区分	橋数	永久橋	改良率
県管理	39 基	39 基	100 %
町管理	112	112	100
計	151	151	100

資料：建設課

(4)河川

① 2級河川

令和2年4月1日現在

水系名	河川名	延長	流域面積	指定年月日
布土川	布土川	1,500 m	4.4 k m ²	昭和46年4月1日
新江川	新江川	1,150	7.8	〃
大川	大川	1,977	3.2	5・10・21
五宝川	五宝川	2,670	3.5	34・1・24
山王川	山王川	2,420	7.1	5・10・21
稲早川	稲早川	2,760	7.0	34・1・24
稲早川	鶉の池川	1,950	2.8	37・7・26

資料：建設課

③ 準用河川

令和2年4月1日現在

水系名	河川名	延長	指定年月日
2級布土川	菅刈川	0.50 km	昭和49年4月1日
〃 新江川	西谷川	0.29	53・5・12
〃 五宝川	小谷川	0.50	49・4・1
〃	法華寺川	0.40	57・6・10
〃 山王川	山王川	0.50	49・4・1
〃	青山川	2.20	〃
単独杉谷川	杉谷川	2.30	〃
〃 富具崎川	富具崎川	1.40	〃
〃 八幡川	八幡川	0.50	〃
〃 小野浦川	小野浦川	0.40	〃
〃 大池川	大池川	0.70	〃
〃 時志川	時志川	0.60	〃
〃 北方川	北方川	0.20	〃
〃 古江川	古江川	0.60	〃

資料：建設課

3. 土地区画整理事業

令和2年4月1日現在

地区名	浦戸	上野間特定	北方
認可年月日	昭和47.12.13	昭和55.1.25	昭和55.10.24
施行面積	13.7ha	15.1ha	11.1ha
総事業費	273,295千円	1,671,000千円	926,000千円
事業年度	昭和47～52	昭和54～62	昭和55～61
平均減歩率	21.16%	33.51%	34.63%
換地処分日	昭和52.4.18	昭和62.4.13	昭和61.8.1
解散許可日	昭和52.12.19	昭和63.3.23	昭和62.3.9

地区名	南奥田	布土郷下	河和
認可年月日	昭和58.1.24	昭和59.7.23	昭和60.8.2
施行面積	7.3ha	2.9ha	28.9ha
総事業費	839,831千円	301,000千円	3,749,000千円
事業年度	昭和57～63	昭和59～62	昭和60～平成6
平均減歩率	38.19%	36.49%	37.32%
換地処分日	昭和63.5.23	昭和61.11.28	平成6.2.25
解散許可日	昭和63.12.5	昭和62.10.7	平成6.10.14

地区名	柿谷特定
認可年月日	平成5.7.14
施行面積	9.97ha
総事業費	2,620,000千円
事業年度	平成5～28
平均減歩率	49.44%
換地処分日	平成28.10.7
解散許可日	平成29.3.10

4. 町営住宅

令和2年10月31日現在

団地名	所在地	建設年度	構造		戸	棟 名称
河和団地	河和字 六反田	昭和53年度	耐火構造	3階建	12	1
		昭和54年度	耐火構造	3階建	12	2.3
		昭和55年度	耐火構造	3階建	18	5
		昭和56年度	耐火構造	3階建	36	6.7
		昭和57年度	耐火構造	3階建	18	8
河和 第二団地	河和字 六反田	平成28年度	木造	平屋建	10	
計					106	

〈交通・防災・防犯〉

1. 交通安全

(1) 交通事故発生状況

区分	発生件数	死者数	負傷者数	死傷者数
平成 28 年	97	1	129	130
平成 29 年	103	3	127	130
平成 30 年	77	0	95	95
令和元年	52	0	64	64

資料：半田警察署

(2) 月別事故発生状況

(令和元年)

区分	1月	2月	3月	4月	5月	6月	7月	8月	9月	10月	11月	12月	計
件数	4	4	4	4	6	3	2	6	4	3	8	4	52
死者	0	0	0	0	0	0	0	0	0	0	0	0	0
負傷者	4	4	4	4	6	3	2	6	4	3	8	4	52

資料：半田警察署

(3) 類型別事故発生件数

車両対車両	32	62%
出会い頭衝突	6	19%
追突	15	47%
正面衝突	2	6%
その他	9	28%
車両対歩行者	8	15%
車両単独	3	6%
その他	9	17%
計	52	100%

資料：半田警察署

2. 消防

(1) 消防団組織及び消防車の配置状況

令和2年4月15日現在

階級別 本部、分団名	団長	副団長	分団長	班長	その他の団員	計	管轄区域	小型動力ポンプ積載車	小型動力ポンプ
	人	人	人	人	人	人		台	台
本部	1	2				3		1	1
布土			1	2	28	31	大字布土、大字時志	2	2
河和			1	3	52	56	大字北方、北方一～三丁目・五～七丁目、大字浦戸（字落合、字籠田、字前田、字峯）、大字河和、新浦戸一～二丁目、河和台一～三丁目	3	3
河和南部			1	2	28	31	大字古布、大字豊丘、大字浦戸（字大沢、字森下）、新浦戸三丁目	2	2
野間			1	2	28	31	大字小野浦、大字野間	2	2
奥田			1	2	28	31	大字奥田（字田原谷を除く）、新栄一～二丁目	2	2
上野間			1	1	29	31	大字上野間、美浜緑苑一～四丁目、大字奥田（字田原谷）	1	2
	1	2	6	12	193	214	計	13	14

資料：防災課

(2) 防火水槽の設置状況

令和2年4月1日現在

学 区	布土	河和	河南	野間	奥田	上野間	計
設置数	14	29	10	28	23	24	128
内40t以上	14	29	10	28	23	24	128

資料：防災課

(3) 消火栓設置状況（口径65ミリ）

令和2年4月1日現在

学 区	布土	河和	河南	野間	奥田	上野間	計
設置数	86	184	63	125	104	77	639
内基準以上	37	121	27	44	62	36	327

資料：防災課

(4) 地区別火災発生状況（令和元年）（件）

	建物	林野	車両	船舶	その他	合計	平成 29年	平成 30年	令和 元年
布 土	0	0	0	0	0	0	1	0	0
河 和	1	0	0	0	0	1	4	5	1
河 南	2	0	0	0	1	3	2	0	3
野 間	2	0	1	0	0	3	5	13	3
奥 田	0	0	0	0	3	3	2	15	3
上野間	1	0	0	0	0	1	3	0	1
計	6	0	1	0	4	11	17	33	11

資料：防災課

3. 防犯

(1) 刑法犯発生状況(美浜町内)

区 分	平成 27 年	平成 28 年	平成 29 年	平成 30 年	令和元年
総 数	178 件	139 件	171 件	168 件	158 件
窃盗犯	121	98	123	125	114
粗暴犯	8	4	6	1	13
知能犯	6	9	3	5	1
その他	43	28	39	37	30

資料：半田警察署

(2) 交番

(令和 2 年 4 月 1 日現在)

名 称	所在地	電話番号
半田警察署美浜西交番	美浜町大字奥田字石畑 383-2	21-0110
” 河和交番	” 河和字北田面 68-1	21-0110

〈文教〉

1. 学校教育

(1) 学校施設の状況

令和2年4月1日現在

区 分	校地面積	建物面積	
		校 舎	屋内運動場
布土小学校	33,274 m ²	4,099 m ²	958 m ²
河和〃	31,527	5,252	1,172
河和南部〃	15,170	2,691	830
野間〃	19,628	3,221	1,138
奥田〃	19,526	4,403	927
上野間〃	28,068	4,093	1,255
河和中学校	41,044	6,773	1,793
野間中学校	25,769	6,035	1,567

資料：学校教育課

(2) 小学校の状況

各年5月1日現在

区 分	学校数	学級数	教員数			児童数		
			男	女	計	男	女	計
平成29年	6校	55学級	33	52	85	587	453	1,040
平成30年	6校	56学級	33	52	85	569	439	1,008
令和元年	6校	57学級	33	51	84	546	431	977
令和2年	6校	58学級	42	49	91	546	438	984
布土小学校	1校	8学級	8	5	13	70	52	122
河和 "	1校	17学級	14	11	25	234	177	411
河和南部 "	1校	8学級	3	10	13	31	28	59
野間 "	1校	8学級	6	6	12	57	57	114
奥田 "	1校	9学級	6	8	14	74	60	134
上野間 "	1校	8学級	5	9	14	80	64	144

資料：学校教育課

(3) 中学校の状況

各年5月1日現在

区 分	学校数	学級数	教員数			生徒数		
			男	女	計	男	女	計
平成29年	2校	25学級	29	22	51	333	311	644
平成30年	2校	24学級	29	22	51	321	285	606
令和元年	2校	23学級	28	19	47	309	268	577
令和2年	2校	20学級	24	20	44	298	236	534
河和中学校	1校	12学級	12	13	25	179	151	330
野間 "	1校	8学級	12	7	19	119	85	204

資料：学校教育課

(4) 中学校卒業者の進路

各年5月1日現在

区分	生徒数	進学者数 (※)	就職者数	その他	進学率
平成29年	227人	226人	0人	1人	99.56%
平成30年	221人	220人	0人	1人	99.55%
令和元年	222人	220人	0人	2人	99.10%
令和2年	202人	200人	1人	1人	99.01%

※全日制・定時制・通信制に係わらずすべての学校進学者を含む

資料：学校教育課

(5) 学校給食センター

令和2年11月1日現在

所在地	北方字山鼻 28-1
完工	昭和60年3月
構造	鉄筋コンクリート造一部二階建
敷地面積	2,533 m ²
建築面積	856.7 m ²
能力	1日4,000食
給食基本食数	〃 1,704食
給食費	1食小学校250円 〃 中学校290円 ※令和2年4月1日改定

(6) 高等学校の状況

(令和2年5月1日現在)

名 称	学年別			
	1年	2年	3年	計
日本福祉大学付属高等学校	231人	259人	203人	693人
男子	111	135	112	358
女子	120	124	91	335

(7)大学の状況

日本福祉大学（美浜キャンパス）

（令和2年5月1日現在）

学部	学科	昼間主コース※
社会福祉学部（学部計）		1,643人
	社会福祉学科	1,643人
教育・心理学部（学部計）		306人
	子ども発達学科	173人
	心理学科	133人
子ども発達学部（学部計）		866人
	子ども発達学科	499人
	心理臨床学科	367人
スポーツ科学部（学部計）		741人
	スポーツ科学科	741人
合計		3,556人

※夜間主コースは現在はない。

通信教育部

福祉経営学部	
医療・福祉マネジメント学科	6,765人

2. 生涯学習推進事業(令和元年度開催事業)

(1)生涯学習講座

①子ども教室・一般対象教室(全5講座)

- ・河和城跡で戦国時代を探すツアー(1回)
- ・心を伝える「字てがみ」講座(5回)
- ・河和海軍航空隊の跡地めぐり(水上機滑走台)(1回)
- ・ふるさと歴史教室「地域の歴史再発見-奥田地区-」(4回)
- ・書き初め講座(1回)

②マイプロデュース・マイスタディ講座(2講座)

- ・ご近所仲間を増やして健康づくり(5回)
- ・ちびっこ そろばん教室(3回)

(2)公民館活動

①野間公民館活動

- ・講座教室(令和元年度 全4講座)
- ・公民館まつり
- ・公民館清掃

②布土公民館

- ・講座教室(令和元年度 全10講座)

3. 社会教育

(1) 学習活動

① 家庭教育

ア 子育て支援交流事業

(ア) 親子ふれあいひろば(乳幼児を持つ親同士の交流事業)

(イ) 家庭教育講座(乳児期・幼児期・思春期)

(ウ) 子育て支援者及び子育てサークルへの支援

イ 地域におけるふれあい活動を対象とした事業

(ア) 美浜町家庭教育推進連絡会議の取り組み

・あいさつ運動の推進、家庭教育講演会の開催等

(イ) 知多地区「子育て支援地域交流会」

(ウ) 各青少年を守る(育てる)会の取り組み

② 青少年教育

ア 成人式

イ 青少年健全育成

(ア) 青少年健全育成推進大会(社会を明るくする運動推進大会、家庭教育講演会と共催)

(イ) 県民運動における啓発活動

(ウ) 「家庭の日」普及事業

③ 成人教育

ア 高齢者学級『みはま寿大学』

④ 女性教育

ア 「美浜女性の会」活動

(2) 社会教育施設

① 心育館（生涯学習センター・図書館）

名称	美浜町生涯学習センター・美浜町図書館（複合施設）		
位置	美浜町大字北方字十二谷 125 番地（総合公園体育館西隣）		
建設工期	着手	平成 12 年 6 月 19 日	
	竣工	平成 13 年 10 月 1 日（470 日間）	
建設費（本体分）	945,000 千円		
	平成 12 年度	378,000 千円	
	平成 13 年度	567,000 千円	
施設概要	敷地	7,631.88 m ²	
構造	鉄骨造一部鉄筋コンクリート造		
建設面積	2,524 m ²		
延べ面積	3,108 m ² （うち駐車場 72 m ² ）		

生涯学習センター部分

1 階 展示ギャラリー

2 階 研修室 1～4・学習室（多目的ルーム）

図書館部分

開架スペース（1 階）、閉架書庫（2 階及び 3 階）

生涯学習センター等の利用状況

(令和元年度実績) (単位：人)

月	研修室 1～4	学習室 (多目的ルーム)	水野屋敷記念館	計
4	719	17	210	946
5	937	68	17	1,022
6	1,167	145	99	1,411
7	803	13	69	885
8	643	49	10	702
9	949	108	23	1,080
10	964	46	10	1,020
11	1,079	141	66	1,286
12	860	33	215	1,108
1	900	33	37	970
2	998	110	34	1,142
3	19	11	0	30
計	10,038	774	790	11,602

(※見学者も含む)

図書館

開館時間

午前9時～午後6時

休館日

月曜日（祝日の場合は、その翌日）

年末年始（12月28日～1月4日）

館内整理日（毎月最終金曜日。祝日の場合は前日。12月は27日）

特別整理期間（概ね3月上旬の約2週間）

蔵書資料点数（令和2年3月31日現在）

総数		160,667点
内訳	一般図書	91,727点
	ヤングアダルト	5,345点
	児童書	36,161点
	（うち絵本）	13,133点
	（うち紙芝居）	1,324点
	郷土資料	7,789点
	参考資料	4,027点
	点字資料	186点
	雑誌	6,596点
	漫画	6,190点
<hr/>		
	AV資料	2,646点

登録者数（令和2年3月31日現在）26,327人

貸出冊数

図書・雑誌・紙芝居・漫画：一人15冊まで15日以内

AV（視聴覚）資料：一人3冊まで15日以内

貸出用件

1. 知多5市5町に在住・在勤・在学の方。または、愛知県内に
在住の方。
2. 貸出を行うには、「利用カード」が必要。
3. 申請（身分を証明できるものを提示してください）のうえ利
用カードの交付を受ける。

図書館の利用状況

(令和元年度実績)

月	開館日数	来館人数(人)	貸出人数(人)	貸出点数(点)
4	25	5,533	3,018	15,150
5	26	6,702	2,917	14,122
6	25	7,826	3,272	16,191
7	25	7,600	3,604	17,126
8	25	8,985	3,621	17,447
9	24	7,082	2,839	14,006
10	25	6,168	2,947	14,379
11	25	6,955	2,634	12,301
12	22	4,798	2,322	11,453
1	22	5,454	2,450	12,089
2	24	6,749	2,923	14,241
3	2	815	545	3,597
計	270	74,667	33,092	162,102

(貸出人数、貸出点数は、団体貸出を含む)

②公民館

ア施設概要

名 称	所在地	敷 地	床面積	竣工	建設費	部屋数
布土公民館	布土字南亀井 79	2,403.12 m ²	537.47 m ²	昭 47.1	39,050 千円	6
河和南部公民館	古布字平井 5	1,983.49	458.84	昭 54.2	51,000	6
野間公民館	野間字石名原 26-1	1,866.34	580.28	昭 45.5	28,800	6
奥田公民館	奥田字儀路 64-1	2,089.69	455.94	昭 52.1	45,000	6
上野間公民館	上野間字泉乙 18	1,788.00	466.43	昭 49.2	47,000	6

イ利用状況（令和元年度）

公民館名	利用回数（回）	利用人数（人）
布土公民館	689	12,058
河和南部公民館	110	2,578
野間公民館	580	7,672
奥田公民館	702	11,564
上野間公民館	528	7,141
合 計	2,609	41,013

(3)文化振興事業

①美浜町文化祭

美浜町文化協会文化部会（文芸部門、美術部門、手工芸部門、茶華道部門）を中心に企画運営し、作品の展示を通して、町内の文化活動にいそしむ人々の交流を促進すると同時に切磋琢磨の場とする。

②美浜町芸能祭

美浜町文化協会芸能部会（芸能部門・音楽部門・ダンス部門）を中心に企画運営し、日頃楽しみ、研鑽している芸能を披露することにより、同好の人々やその他の人々との交流を深めたり、芸を一層高めたりする機会とする。

③まちの音楽会

④春の文協まつり（文化協会主催）

ア 文化展・生け花展

イ 芸能大会

ウ 呈茶

⑤ 美浜民踊まつり

ふるさとの民踊のよさを知ってもらうとともに、町民の連帯意識の高揚を図る。

4. スポーツ

(1) スポーツ施設

施設名 所在地	施設の内容		
	規模	主な種目	その他
総合公園体育館 北方字十二谷 1-2 平成 4 年 9 月竣工	4,568 m ²	◆メインアリーナ バレーボール 3 面 バスケットボール 2 面 バドミントン 10 面 卓球 20 台 体操等 ◆サブアリーナ バドミントン 2 面 卓球 4 台	◆メインアリーナ 45m×37m ランニングコース 180m 観覧席 388 席 ◆サブアリーナ 22.4m×17m 移動観覧席 336 席 トレーニング室 198 m ²
総合公園グラウンド 昭和 53 年 3 月竣工 平成 6 年 3 月改修	8,346 m ²	軟式野球 1 面 ソフトボール 2 面 サッカー 1 面	ナイター設備 4 基 106 灯 昭和 53 年 8 月竣工
総合公園 テニスコート 平成 8 年 3 月竣工 平成 26 年 2 月改修	3,588 m ²	テニス 5 面	砂入り人工芝 ナイター設備(3 面)
第 2 町民グラウンド 浦戸字森下 52 昭和 55 年 1 月竣工	9,117 m ²	ソフトボール 2 面 サッカー 1 面	

(2) スポーツ施設利用状況（令和元年度）

①総合公園体育館月別利用状況

月	メインアリーナ						サブアリーナ					
	スポーツ		スポーツ以外		計		スポーツ		スポーツ以外		計	
	件数	人数	件数	人数	件数	人数	件数	人数	件数	人数	件数	人数
4	77	1,246	4	230	81	1,476	32	607	23	562	55	1,169
5	86	1,302	1	50	87	1,352	55	902	13	470	68	1,372
6	77	1,263	1	200	78	1,463	58	1,297	14	1,030	72	2,327
7	76	1,584	0	0	76	1,584	49	1,059	22	1,445	71	2,504
8	86	1,491	1	100	87	1,591	44	697	18	1,439	62	2,136
9	78	1,866	2	330	80	2,196	61	1,485	18	691	79	2,176
10	80	2,252	11	5,673	91	7,925	30	760	54	2,430	84	3,190
11	111	1,659	6	5,210	117	6,869	40	1,305	28	2,659	68	3,964
12	48	1,120	15	5,155	63	6,275	35	913	11	3,485	46	4,398
1	65	1,565	5	370	70	1,935	49	1,218	17	684	66	1,902
2	97	1,978	3	252	100	2,230	46	1,019	16	524	62	1,543
3	0	0	0	0	0	0	0	0	0	0	0	0
計	881	17,326	49	17,570	930	34,896	499	11,262	234	15,419	733	26,681

月	研修室		和室		体育館利用者計		トレーニング室			利用者数計
	件数	人数	件数	人数	件数	人数	利用者	講習	計	
4	19	367	2	60	157	3,072	994	32	1,026	4,098
5	37	943	8	125	200	3,792	1,106	11	1,117	4,909
6	46	944	14	248	210	4,982	1,121	18	1,139	6,121
7	45	1,082	15	340	207	5,510	1,191	24	1,215	6,725
8	28	1,012	5	150	182	4,889	1,186	23	1,209	6,098
9	47	1,179	15	264	221	5,815	1,099	22	1,121	6,936
10	42	1,053	22	352	239	12,520	1,129	25	1,154	13,674
11	52	1,068	38	332	275	12,233	990	9	999	13,232
12	38	1,060	15	320	162	12,053	906	16	922	12,975
1	45	1,298	18	358	199	5,493	908	25	933	6,426
2	31	829	12	180	205	4,782	968	26	994	5,776
3	0	0	0	0	0	0	0	0	0	0
計	430	10,835	164	2,729	2,257	75,141	11,598	231	11,829	86,970

資料：生涯学習課

②グラウンド・テニスコート月別利用状況

月	総合公園グラウンド						第2町民 グラウンド		総合公園 テニスコート	
	スポーツ		スポーツ以外		計					
	件数	人数	件数	人数	件数	人数	件数	人数	件数	人数
4	16	681	6	390	22	1,071	1	12	118	843
5	17	814	2	80	19	894	8	272	106	845
6	20	660	0	0	20	660	2	110	97	570
7	10	254	0	0	10	254	2	33	128	709
8	22	840	0	0	22	840	10	494	106	613
9	15	505	12	300	27	805	6	160	107	750
10	18	933	0	0	18	933	3	90	111	637
11	18	1,672	6	6,722	24	8,394	1	30	109	738
12	7	570	6	5,500	13	6,070	3	90	92	374
1	6	1,411	9	400	15	1,811	3	140	75	390
2	13	446	0	0	13	446	3	63	81	534
3	1	6	0	0	1	6	0	0	21	139
計	163	8,792	41	13,392	204	22,184	42	1,494	1,151	7,142

③体育館種目別利用状況

種 目	メインアリーナ		サブアリーナ	
	件 数	人 数	件 数	人 数
バスケットボール	89	5,443		
バレーボール	191	3,149		
バドミントン	341	3,181	101	642
卓球	76	1,052	5	20
体操・ダンス等	62	2,157	314	8,531
その他スポーツ	122	2,344	79	2,069
スポーツ計	881	17,326	499	11,262
その他	15	1,557	93	8,268
舞台使用	8	970	103	2,928
専用使用	26	14,993	38	4,223
その他計	49	17,520	234	15,419
合 計	930	34,846	733	26,681

※舞台使用－舞台・移動ステージのみを使用した舞踊等の練習

※専用使用－移動いす・移動ステージを使用した講演会や発表会等

④グラウンド種目別利用状況

種 目	総合公園グラウンド		第2町民グラウンド	
	件 数	人 数	件 数	人 数
野球	90	3,770		
ソフトボール	12	344	15	450
サッカー	15	770	7	370
グラウンド・ゴルフ	17	1,699	0	0
その他スポーツ	29	2,209	20	674
スポーツ計	163	8,792	42	1,494
その他	41	13,392	0	0
合 計	204	22,184	42	1,494

資料：生涯学習課

(3)大会

(令和元年度)

大 会 名	実施日	参加人数	備 考
岡本綾子杯第30回 美浜町民ふれ愛チャリティゴルフ大会	7月1日(月)	118人	
美浜スポーツ・ レクリエーション祭2019 (ポッチャ)	12月21日(土)	76人	
第34回 美浜タウンマラソン	1月19日(日)	946人	
美浜町ソフトバレーボール大会	6月23日(日)	28チーム 121人	

(4)教室・講習会

(令和元年度)

教室名	期 日	参加者数 (人)	場 所
硬式テニス教室	7月20日・8月3・10日(土)	62	テニスコート
カローリング・ポッチャ 出前講座	8月19日(月) 8月20日(火)	26 11	奥田小学校 布土小学校
だれでも卓球教室	9月27日・10月4・ 11・18日(金)	156	メインアリーナ
体力測定	10月10日(木)	34	メインアリーナ他
トレーニング室 講習会	毎週金・土・日曜日 及び祝日	231	トレーニング室

(5) 学校施設(スポーツ施設)開放事業

(令和元年度)

学校名	開放場所	利用者数(人)
布土小学校	体育館	2,774
	グラウンド	1,194
河和小学校	体育館	5,100
	グラウンド	1,248
河和南部小学校	体育館	1,080
	グラウンド	548
野間小学校	体育館	3,324
	グラウンド	1,106
奥田小学校	体育館	5,665
	グラウンド	1,067
上野間小学校	体育館	3,342
	グラウンド	2,389
河和中学校	体育館	1,469
	柔剣道場	1,210
野間中学校	体育館	4,594
	柔剣道場	1,415
	グラウンド(ナイター)	1,360

5. 文化財

(1) 国指定文化財

令和2年10月1日現在

種別	名称	員数	指定年月日	所在地 所有者又は管理者
絵画	絹本著色義朝最期図 絹本著色頼朝先考供養図	2幅	平8.6.27	野間東畠ケ50 大御堂寺
工芸	梵鐘(建長二年在銘)	1口	昭36.2.17	野間東畠ケ50 大御堂寺
天然 記念物	鶉の山鶉繁殖地	120,555.6 m ²	昭9.1.22	上野間曾力外4字に跨る山及び池15筆 美浜町

(2) 国登録有形文化財

種別	名称	員数	登録年月日	所在地 所有者又は管理者
建造物	野間郵便局旧局舎	95 m ²	平27.11.17	野間須賀91-1 外 個人

(3) 県指定文化財

種別	名称	員数	指定年月日	所在地 所有者
建造物	大御堂寺客殿	1棟	昭29.2.19	野間東畠ケ50 大御堂寺
絵画	覚禅鈔	18巻	昭44.10.29	野間東畠ケ50 大御堂寺
彫刻	木造阿弥陀如来坐像	1体	昭42.8.28	野間東畠ケ50 大御堂寺
工芸	錫杖	1柄	昭41.10.12	野間東畠ケ50 大御堂寺
有形民俗	算額	1面	昭41.10.12	野間東畠ケ50 大御堂寺
史跡	史跡大御堂寺	14,043 m ²	昭31.5.18	野間東畠ケ50 大御堂寺
天然記念物	阿奈志神社のホルトノキ	1樹	昭42.10.30	豊丘五宝75 阿奈志神社

(4) 町指定文化財

種別	名称	員数	指定年月日	所在地	所有者
建造物	宝篋印塔	1基	昭62.8.13	河和北田面157	全忠寺
	一切経蔵殿	1棟	平7.5.19	野間本郷36	正蔵寺
	本堂(根本堂)	1棟	平12.8.17	野間東畠ヶ50	大御堂寺
	鐘楼堂	1棟	平12.8.17	野間東畠ヶ50	大御堂寺
	山門(大門)	1棟	平12.8.17	野間東畠ヶ50	大御堂寺
彫刻	木造観音菩薩立像	1体	昭56.3.23	野間東畠ヶ50	大御堂寺
	木造勢至菩薩立像	1体	昭56.3.23	野間東畠ヶ50	大御堂寺
	木造阿弥陀如来坐像	1体	昭61.8.11	野間東畠ヶ90-1	安養院
	木造勢至菩薩立像	1体	昭61.8.11	野間東畠ヶ90-1	安養院
	木造観音菩薩立像	1体	昭61.8.11	野間東畠ヶ90-1	安養院
	木造地藏菩薩立像	1体	昭61.8.11	河和北屋敷甲1-1	甘露寺
	阿弥陀如来立像	1体	平25.3.29	野間東畠ヶ50	大御堂寺
木造大日如来坐像	1体	平25.3.29	上野間高川23	大仙寺	
工芸	蔵骨器	4口	昭56.3.23	河和北田面106	美浜町
歴史資料	織田信孝公(伝)遺品	3点	平7.5.19	野間東畠ヶ90-1	安養院
有形民俗	上野間越智嶋の山車	1台	昭61.8.11	上野間北川63	上野間区
	上野間四嶋の山車	1台	昭61.8.11	上野間泉乙18	上野間区
	布土上村の山車	1台	昭61.8.11	布土上村102	上村組
	布土平田の山車	1台	昭61.8.11	布土明山305	平田組
	河和中組の山車	1台	昭61.8.11	河和北屋敷235-1	河和区
	小野浦の船山車	1台	平2.3.20	小野浦福島	小野浦区
	河和北組の山車	1台	平6.12.5	河和北屋敷35	河和区
	布土大池組の山車と大太鼓	2点	平6.12.5 追加指定 平8.1.12	布土大池	大池組
	矢梨の獅子屋形	1点	平9.12.10	豊丘浜17-1	矢梨区
無形民俗	上野間裸まいり	—	昭61.8.11	上野間	上野間区
	獅子舞	—	平3.6.12	古布	古布獅子舞保存会
史跡	(伝)源義朝公最期の地	—	平3.12.3	野間	法山寺・美浜町
	布土磨砂採掘地一向山	3,009㎡	平14.10.25	布土一向124.125-1	布土区
	第一河和海軍航空隊防空指揮所	1,183㎡	令2.4.7	豊丘北平井55-1	美浜町

〈上水道〉

1. 町上水道

(1) 沿革

本町の水道は愛知用水の通水による水道事業計画に伴い、昭和37年2月に給水を開始し、開始時の給水地区は、上野間・奥田・野間・小野浦・時志で、施設能力は1日最大給水量1,230 m³、1人1日当たり給水量150ℓの計画で始まりました。

その後昭和37年6月に第1期拡張事業で古布地区を追加、昭和39年3月に第2期拡張事業で北方地区を追加、同年10月には第3期拡張事業で河和地区の一部を追加し、給水人口も10,400人、1日最大給水量1,899 m³、1人1日当たり給水量180ℓになりました。

つづいて昭和43年3月に第4期拡張事業で浦戸・切山・矢梨・河和・布土地区が加わり、現在の給水地区になりました。

第5期拡張事業は、昭和50年2月から始まり昭和54年3月に完了、これにより給水人口26,800人、1日最大給水量15,000 m³、1人1日当たり給水量560ℓになり、現在に至っています。

区分	創設	第1期 拡張事業	第2期 拡張事業	第3期 拡張事業	第4期 拡張事業	第5期 拡張事業
許可年月日	昭和35.11.9	昭和37.6.1	昭和39.3.9	昭和39.10.15	昭和43.3.30	昭和50.2.6
起工年月	35.11	37.6	39.3	39.10	43.4	50.3
完了年月	37.3	38.3	39.3	40.3	46.5	54.3
給水計画人口	8,200人	8,800人	8,700人	10,400人	21,200人	26,800人
1日最大給水量	1,230 m ³	1,320 m ³	1,593 m ³	1,899 m ³	7,187 m ³	15,000 m ³
1人1日当たり給水量	150ℓ	150ℓ	200ℓ	180ℓ	339ℓ	560ℓ
総事業費	24,097千円	1,560千円	1,030千円	3,100千円	110,707千円	601,020千円
受入先 (県営水道)	愛知用水 水道南部事務所	愛知用水 水道南部事務所	愛知用水 水道南部事務所	愛知用水 水道南部事務所	愛知用水 水道南部事務所	愛知用水 水道南部事務所

(2) 現況

配水施設

①河和配水池 河和字菅苅地内

PCコンクリート 6,000 m³

PCコンクリート 2,000 m³

②上野間配水池 上野間字西平井地内

PCコンクリート 800 m³

(3) 口径別給水件数 (年間平均)

口径 (mm)	13	20	25	30	40	50	75	100	計
件数 (件)	8,315	700	156	36	29	13	7	0	9,256

(4) 口径別配水管延長

令和2年3月31日現在

口径(mm)	延長(m)	口径(mm)	延長(m)
50	47,600.6	300	7,047.8
75	53,999.2	350	8,419.5
100	45,068.9	400	2,164.8
150	18,617.2	500	796.8
200	11,062.3	600	329.1
250	6,261.5	計	201,367.7

(5)水道料金 (1 か月につき)

令和2年4月1日現在

区分	口径	準備料金	水道料金
専用給水 装置	13	490 円	6 m ³ まで 1 m ³ につき 50 円
	20	1,320 円	6 m ³ を超え 20 m ³ まで 1 m ³ につき 116 円
	25	1,900 円	20 m ³ を超え 40 m ³ まで 1 m ³ につき 148 円
	30	3,320 円	40 m ³ を超え 60 m ³ まで 1 m ³ につき 190 円
	40	6,950 円	60 m ³ を超えるもの 1 m ³ につき 215 円
	50	12,100 円	
	75	32,400 円	
	100	66,100 円	
共用給水装置		490 円 (1 戸につき)	使用水量を契約戸数で除し、専用給水装置の水道料金により算定した額に契約戸数を乗じて得た額
臨時給水装置			1 m ³ につき 300 円

※準備料金と水量料金の合計額に 100 分の 110 を乗じて得た額です。ただし、算定した料金に 10 円未満の端数が生じたときは、これを切り捨てた額が料金となります。

(6)加入分担金

令和2年4月1日現在

メーター口径 (mm)	加入分担金 (円)	メーター口径 (mm)	加入分担金 (円)
13	55,000	40	517,000
20	132,000	50	814,000
25	198,000	75	1,826,000
30	297,000	100	3,245,000

(消費税込み)

(7)給水状況

区 分	平成 28 年度	平成 29 年度	平成 30 年度	令和元年度
総人口 (人)	22,442	22,227	22,023	21,764
給水戸数 (戸)	8,673	8,744	8,783	8,826
給水人口 (人)	22,397	22,183	21,979	21,720
普及率 (%)	99.8	99.8	99.8	99.8
配水能力 (m ³ /日)	15,000	15,000	15,000	15,000
年間総受水量 (m ³)	2,990,657	2,902,442	2,850,853	2,870,994
年間総有収水量 (m ³)	2,769,244	2,728,604	2,666,819	2,663,363
一日最大受水量 (m ³)	9,447	8,911	8,921	9,053
一日平均受水量 (m ³)	8,194	7,952	7,810	7,844
施設利用率 (%)	54.6	53.0	52.1	52.3
負荷率 (%)	86.7	89.2	87.5	86.6
最大稼働率 (%)	63.0	59.4	59.5	60.4
有収率 (%)	92.6	94.0	93.5	92.8

資料：美浜町水道事業会計経営分析表

〈広域行政事務〉

1. 知多南部衛生組合（令和2年度）

所在地 知多郡南知多町大字内海字榎木 77 番地の 1

T E L (0569)62-0402

F A X (0569)62-2880

組織 美浜町、南知多町

共同業務 ごみ処理、し尿処理、火葬場

施設 ごみ処理施設 112.5t/日

リサイクルプラザ 17t/日（5 時間）

一般廃棄物最終処分場 40,000 m³（埋立容量）

し尿処理施設 76.9kℓ/日

火葬炉 2 基

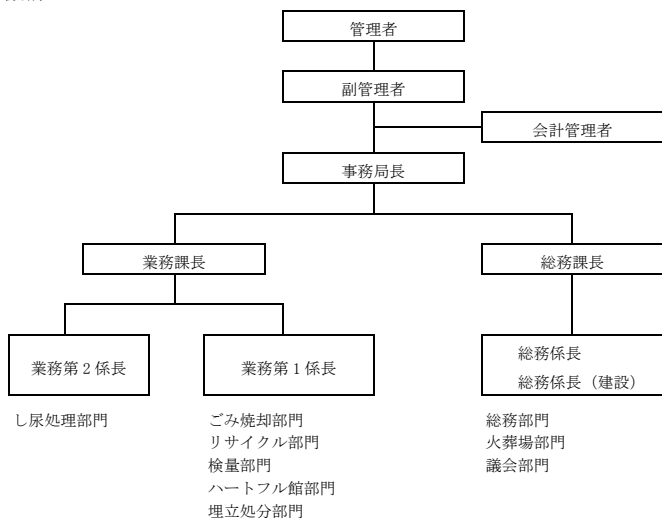
組織議会 美浜町 4 人

議員定数 南知多町 4 人

管理者 南知多町長

副管理者 美浜町長

(1) 機構



(2) 一般廃棄物処理手数料

区 分	手数料
事業ごみ	1 回につき 10 kg ごと 160 円

(3) 火葬場使用料

区 分	単 位	金 額	
		組合町内在住者	組合町外在住者
12 歳以上	1 体	1,000 円	2,910 円
12 歳未満	〃	800 円	2,330 円
死産児	〃	400 円	1,160 円

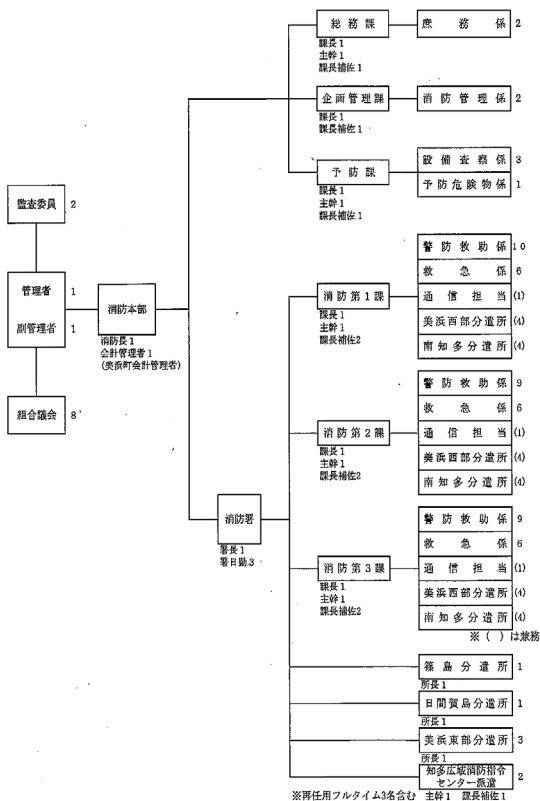
2. 知多南部消防組合（令和 2 年度）

所在地	知多郡美浜町大字河和字南橘田 106 番地の 126 T E L (0569)64-0119 F A X (0569)62-2112 ホームページ http://www.tac-net.ne.jp/~chitanan/
組織	美浜町、南知多町
共同業務	消防に関する事務（消防団及び消防水利に関する事務を除く）
組織議会	美浜町 4 人
議員定数	南知多町 4 人
管理者	美浜町長
副管理者	南知多町長
会計管理者	美浜町会計管理者

(1) 機構

知多南部消防組合機構図

(R2.4.1)
職員 91名



(2)常備消防力の状況

化学消防 ポンプ 自動車	普通消防 ポンプ 自動車	水槽付消 防ポンプ 自動車	水 槽 車	梯 子 車	救 助 工 作 者	高 規 格 救 急 車	指 揮 車	搬 送 車	広 報 車	査 察 車	積 載 車	職 員 数
1 台	1 台	1 台	1 台	1 台	1 台	4 台	1 台	1 台	1 台	1 台	1 台	9 1 人

(3)火災発生件数（令和元年中）

（単位：件）

区分	建物	車両	林野	船舶	その他	計
美浜町	6	1	0	0	4	11
南知多町	4	0	0	0	0	4
計	10	1	0	0	4	15

資料：知多南部消防組合消防本部

(4)救急活動状況（令和元年中）

出場件数	搬送人員	出場延べ人員
2,131人	1,987人	6,941人

資料：知多南部消防組合消防本部

(5)事故種別出場件数（令和元年中）

（単位：件）

区分	火災	自然災害	水難	交通事故	労働災害	運動競技	一般負傷	加害	自損行為	急病	その他	計
美浜町	1	0	6	52	3	12	162	2	7	567	171	983
南知多町	0	0	13	82	13	4	188	3	12	779	52	1,146
管外	0	0	0	0	0	0	0	0	0	1	1	2
計	1	0	12	165	10	17	360	6	18	1,369	155	2,131

資料：知多南部消防組合消防本部

〈広報・広聴〉

1. 広報(令和元年度実績)

(1) 広報「みはま」

創刊年月日 昭和31年1月10日
発行回数 年12回(月1回発行)
印刷部数 7,800部
印刷方法 写植オフセット印刷2色刷
規格 A4版(210mm×296mm)
配布方法 区を通じて全世帯配布

(2) ホームページ

<https://www.town.aichi-mihama.lg.jp/>

開設時期 平成11年3月

(3) 声の広報

発行 月1回
対象者 視覚障害者
内容 ボランティアグループにより、広報等の記事を吹き込んでいる。

2. 広聴

- (1) 区長会の開催
年間4回（4、7、10、1月）
- (2) 町民相談室
- (3) 町政リポーター
町職員全員がリポーターとして行政に関する要望・苦情を事前に把握し、各担当課にて適切に処理をする。

3. その他

- (1) 町政概要の発行（3年ごとに発刊）
- (2) 美浜町の植生

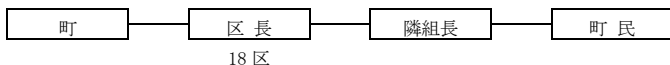
発刊 昭和62年12月

規格 B5版280頁

内容 町内全域の草木の実態調査を、カラー写真約450点、文中写真約50点により紹介

〈自治組織〉

1. 組織



2. 地区行政事務

- (1) 町が発行する広報紙及びその他印刷物の配布
- (2) 交通安全並びに防犯の推進
- (3) 災害時における情報収集及び復旧作業の推進
- (4) 町行政と地区民との連絡調整事務

3. 行政区（18区）

布土区・時志区・北方区・浦戸区・河和区・古布区・矢梨区・切山区
小野浦区・細目区・一色区・柿並区・若松区・奥田南区・奥田中区・
奥田北区・上野間区・美浜緑苑区

〈町民所得〉

1. 町内総生産

(百万円)

区 分	平成 26 年度	平成 27 年度	平成 28 年度	平成 29 年度
1. 産業	51,231	44,319	39,478	40,992
(1) 農業	2,085	2,290	2,447	2,496
(2) 林業	8	41	20	17
(3) 水産業	304	302	319	388
(4) 鉱業	60	541	765	915
(5) 製造業	14,379	18,077	14,684	15,605
(6) 建設業	2,469	2,874	2,520	2,534
(7) 電気・ガス・水道業	387	-	-	-
(8) 卸売・小売業	6,749	6,788	6,175	6,440
(9) 金融・保険業	458	569	484	478
(10) 不動産業	7,708	8,096	8,000	8,117
(11) 運輸・通信業	2,826	2,375	2,741	2,781
(12) サービス業	13,798	2,366	1,323	1,221
2. 政府サービス生産者	3,537	-	-	-
(1) 電気・ガス・水道業	90	-	-	-
(2) サービス業	1,183	-	-	-
(3) 公務	2,264	-	-	-
3. 対家計民間非営利 サービス生産者	3,593	-	-	-
小計	58,361	44,319	39,478	40,992
町内総生産	58,361	44,319	39,478	40,992

資料：あいちの市町村民所得

注) 基礎データの改訂等に伴って、前年度以前の数値が改訂されるため、数値が違う場合があります。

2. 町民所得(分配)

(百万円)

区 分	平成 26 年度	平成 27 年度	平成 28 年度	平成 29 年度
1. 雇用者報酬	47,490	46,107	47,717	48,657
(1) 賃金・俸給	40,070	39,782	41,168	41,855
(2) 雇主の社会負担	7,421	6,325	6,549	6,802
2. 財産所得	3,979	3,670	3,244	3,289
(1) 一般政府	-1,087	-1,261	-1,234	-1,160
(2) 対家計民間非営利団体	68	63	57	64
(3) 家計	4,998	4,869	4,421	4,385
a. 利子	1,455	521	569	488
b. 配当	1,338	2,137	1,854	1,953
c. 賃貸料	429	235	199	173
3. 企業所得(配当受払後)	9,704	14,039	10,451	12,951
(1) 民間法人企業	3,010	6,584	3,342	6,034
(2) 公的企業	-57	86	56	51
(3) 個人企業	6,750	7,369	7,053	6,865
a. 農林水産業	1,220	1,174	1,274	1,394
b. その他産業	1,644	2,297	1,865	1,672
c. 持ち家	3,887	3,897	3,914	3,800
市町村民所得	61,174	63,816	61,412	64,897

資料：あいちの市町村民所得

注) 基礎データの改訂等に伴って、前年度以前の数値が改訂されるため、数値が違う場合があります。

3. 家計所得(個人企業を含む)

(百万円)

区 分	平成 26 年度	平成 27 年度	平成 28 年度	平成 29 年度
1. 雇用者報酬	47,490	46,107	47,717	48,657
2. 営業余剰・混合所得	7,059	7,913	7,508	7,299
3. 財産所得	5,119	5,148	4,719	4,724
(1) 利子	1,576	801	867	827
(2) 配当	1,338	2,137	1,854	1,953
(3) 賃貸料	429	235	199	173
4. 社会扶助給付	1,075	13,446	13,363	13,276
5. 無基金雇用者社会給付	1,942	-	-	-
6. その他の経常移転	1,956	1,417	1,413	1,304
家計所得(個人企業を含む)	75,900	74,012	74,649	75,265

資料：あいちの市町村民所得

注) 基礎データの改訂等に伴って、前年度以前の数値が改訂されるため、数値が違う場合があります。

市町村民所得(分配)：市町村に所在する企業・団体及び居住者が雇用者報酬、財産所得及び企業所得の形で受け取った所得をいい、人口一人当たりの市町村民所得(分配)は市町村の経済水準を示す指標として用いられます。

市町村民家計所得：市町村内に居住する家計(個人企業を含む。)が受け取る雇用者報酬、営業余剰・混合所得、財産所得のほか、社会給付などの移転所得を含んでおり、当該市町村に居住する個人が受け取った所得に近い概念となっています。

〈窓口案内〉

1. 戸籍住民基本台帳関係

	戸籍の種類	届出する人	必要なもの
住民基本台帳の届出	出生届 (生まれた日から14日以内)	① 父又は母 ② 同居者 ③ 出生に立会った医師又は助産師の順	① 出生届書 ② 印鑑 ③ 母子健康手帳
	死亡届 (死亡した日から7日以内) 埋火葬許可申請、火葬場使用許可申請	① 親族 ② 同居者 ③ 家主、地主又は土地家屋の管理人の順	① 死亡届書 ② 印鑑 ③ 保険証(国保、後期、介護加入者のみ) ④ 年金手帳(加入者のみ) ⑤ 医療費受給者証(障害、精神障害、子ども、母子家庭、マル福医療受給者のみ) ⑥ 印鑑登録証(印鑑登録者のみ)
	婚姻届	夫、妻	① 婚姻届(成人者2人の証人の署名、押印が必要) ② 夫、妻の印鑑 ③ 戸籍謄本(本籍が町外にある方のみ) 1通 ④ 未成年者が婚姻届をするときは、父、母の同意が必要
	転入届 (転入した日から14日以内)	転入をする当事者	① 転出証明書 ② 保険証(国保、後期、介護加入者のみ) ③ 年金手帳(年金加入者のみ) ④ 個人番号カード(お持ちの方のみ)

	戸籍の種類	届出する人	必要なもの
住民基本台帳の届出	転出届 (転出日から前後14日以内)	本人又は 同一世帯員	① 保険証(国保、後期、介護加入者のみ) ② 医療費受給者証(障害、精神障害、子ども、母子家庭、マル福医療受給者のみ)
	転居届 (転居した日から14日以内)	本人又は 同一世帯員	① 保険証(国保、後期、介護加入者のみ) ② 年金手帳(年金加入者のみ) ③ 医療費受給者証(障害、精神障害、子ども、母子家庭、マル福医療受給者のみ) ④ マイナンバーカード(お持ちの方のみ)
	世帯主変更届 (世帯主を変更した日から14日以内)	世帯主又は 同一世帯員	① 国民健康保険証(国保加入者のみ) ② 医療費受給者証(障害、乳児、母子家庭医療受給者のみ)
印鑑の登録と証明	印鑑登録	本人又は代理人	① 登録する印鑑 ② 官公署の発行した写真付き身分証明書又は運転免許証 ③ 代理を証する書面(代理人による申請のみ) ④ 代理人の印鑑(代理人による印鑑登録証受領時に必要) ※代理人による申請の場合、印鑑登録証の即日交付は受けられません。
	印鑑登録証明書	本人又は代理人	印鑑登録証
	印鑑登録の廃止	本人又は代理人	① 印鑑登録証 ② 代理を証する書面(代理人による申請のみ)
	印鑑登録証亡失届	本人又は代理人	代理を証する書面(代理人による申請のみ)

2. 美浜・上野間・野間・布土郵便局で受付・交付可能な証明書等

証明書名		特記事項	請求できる人	申請に必要なもの
戸籍	謄本・抄本		同一戸籍 内に記載 のある人 のみ	・マイナンバーカード、運転免許証等公的機関が発行した写真付き身分証明書1点。 ・健康保険証等写真付きでない身分証明書2点。
	記載事項証明書	持ち込み用紙は、使用できません（町で発行する用紙のみ）		
除籍(改正原戸籍)	謄本・抄本		同一世帯 員の人の み	・印鑑登録証 ・マイナンバーカード、運転免許証等公的機関が発行した写真付き身分証明書1点。 ・健康保険証等写真付きでない身分証明書2点。
	記載事項証明書	持ち込み用紙は、使用できません（町で発行する用紙のみ）		
戸籍の附票				
住民票	家族全員・一部		同一世帯 員の人の み	・印鑑登録証 ・マイナンバーカード、運転免許証等公的機関が発行した写真付き身分証明書1点。 ・健康保険証等写真付きでない身分証明書2点。
	記載事項証明書	持ち込み用紙は、使用できません（町で発行する用紙のみ）		
印鑑登録証明書			本人のみ	・印鑑登録証 ・マイナンバーカード、運転免許証等公的機関が発行した写真付き身分証明書1点。 ・健康保険証等写真付きでない身分証明書2点。
所得証明書		持ち込み用紙は、使用できません（町で発行する用紙のみ）	個人分 で 本人のみ	・マイナンバーカード、運転免許証等公的機関が発行した写真付き身分証明書1点。 ・健康保険証等写真付きでない身分証明書2点。
課税証明書 (非課税証明書を含む)				
納税証明書(町県民税、固定資産税・都市計画税、国民健康保険税、軽自動車税(種別割))				

注 ・ いずれも委任状による代理申請はできませんので、ご注意ください。

- ・手数料については、役場で手続きする場合と同一料金です。
- ・個人番号が記載された住民票は交付できません。

3. 国民年金関係

届出の種類	こんな時	必要なもの
資格取得届	会社・役所を辞めたとき	① 年金手帳（既にお持ちの方） ② 退職をした方は、退職の日が明らかにできる書類
資格喪失届	会社・役所に勤めたとき	① 年金手帳 ② 健康保険証等
年金手帳再交付申請書	年金手帳を紛失したとき	本人の確認ができるもの

4. 国民健康保険関係

職場の健康保険、船員保険、官公庁の共済組合などに加入している方とその扶養者、後期高齢者医療制度に加入している方、生活保護世帯の方以外は、全員加入対象となります。

(1) 被保険者証（保険証）

国民健康保険の加入者であることを証明するものです。医療を受けるときは必ず持参し、提示してください。7割が給付されます。

(2) 介護保険の第2号被保険者（40才～64才）

医療保険に加入している所において、医療分と介護分を合わせて国民健康保険税として納めていただく方。

(3) 高齢受給者証

70歳になると、国民健康保険から高齢受給者証が交付され、医療機関を受診するときの自己負担割合が軽減されます。70歳の誕生日の翌月（1日が誕生日の人はその月）から使います。被保険者証（保険証）と一緒に高齢受給者証を提示しましょう。

(4) 高額療養費

医療機関の窓口で支払った一部負担金が、1ヶ月に一定の金額を超えた場合、申請によりその超えた額が国民健康保険から支給されます。

・計算方法

歴月ごと（月の1日から末日まで）、医療機関ごとに入院と通院は別、保険診療分のみが対象

<70歳未満の方（月額）>

令和2年4月1日現在

所得		自己負担限度額（国保世帯単位）3回目まで	限度額 4回目以降※2
ア	旧ただし書所得※1 901万円を超える	252,600円 + (医療費の総額-842,000円) × 1%	140,100円
イ	旧ただし書所得 600万円～901万円以下	167,400円 + (医療費の総額-558,000円) × 1%	93,000円
ウ	旧ただし書所得 210万円～600万円以下	80,100円 + (医療費の総額-267,000円) × 1%	44,400円
エ	旧ただし書所得 210万円以下	57,600円	44,400円
オ	住民税非課税世帯	35,400円	24,600円

※1 旧ただし書所得＝総所得金額等から基礎控除額33万円を差し引いた額。

※2 過去12か月間に、同一世帯で高額療養費の支給が4回以上あった場合。

<70歳～74歳の方（月額）>

令和2年4月1日現在

所得			自己負担限度額	
			外来（個人単位）	外来＋入院（世帯単位）
現役 並み 所得 者 ※1	Ⅲ	課税所得 690万円以上	252,600円 + (医療費の総額-842,000円) × 1% 【140,100円】※3	
	Ⅱ	課税所得380万円 以上690万円未満	167,400円 + (医療費の総額-558,000円) × 1% 【93,000円】※3	
	Ⅰ	課税所得145万円 以上380万円未満	80,100円 + (医療費の総額-267,000円) × 1% 【44,400円】※3	
一般			18,000円	57,600円【44,400円】※3
低所得者Ⅱ※2			8,000円	24,600円
低所得者Ⅰ				15,000円

※1 現役並み所得者とは、同一世帯に住民税課税所得が145万円以上の国保被保険者がいる方。

※2 低所得者Ⅱとは、同一世帯の世帯主及び国保被保険者全員が住民税非課税の方。

※3 過去12か月以内に世帯単位での高額医療費の支給が4回以上あった場合。

(5) 出産育児一時金

被保険者が出産した場合 40 万 4 千円が支給されます。ただし、産科医療保障制度に加入する医療機関等の医学的管理下において在胎週数22週に達した日以後に出産した場合は、42 万円となります。

(6) 葬祭費

被保険者が死亡した場合、その葬祭を行った方に 5 万円が支給されます。

(7) 交通事故の場合

「第三者行為による被害届」を提出してください。加害者に国民健康保険が立替えた分を返還してもらう大切な資料となります。

(8) 国民健康保険の手続き

【すべての届出に共通して必要なもの】

- ・届出人の身分証明書（運転免許証など）
- ・届出人と国民健康保険へ加入、脱退される方の個人番号が確認できるもの

次の場合には、世帯主は14日以内に届出をしてください。

こんなとき		持参するもの
加入するとき	他の市区町村から転入してきたとき	転出証明書
	他の健康保険を脱退したとき	健保の離脱証明書
	生活保護を受けなくなったとき	保護廃止決定通知書
	子どもが生まれたとき	
脱退するとき	他の市区町村に転出するとき	保険証
	他の健康保険に加入したとき	国保と健保の保険証
	生活保護を受けることになったとき	保険証・保護開始決定通知書
	死亡したとき	保険証・死亡を証明するもの
その他	住所・世帯主・氏名などが変わったとき	保険証
	世帯を分けたり、一緒にしたりしたとき	保険証
	就学のため、子どもが県外に下宿するとき	保険証・在学証明書
	保険証をなくしたり、よごれて使えなくなったとき	使えなくなった保険証 身元を証明するもの（運転免許証等）

届け出が遅れると、保険が使えなくて医療費を全額自己負担していたり、国保税をさかのぼって納めていただくことになったり、トラブルのもとになりますので、必ず14日以内に届け出をしてください。

5. 保育所

保育所入所申し込み

① 申込受付時期

- ・翌年4月入所…10月下旬頃に入所希望保育所にて受付
- ・年度途中入所…入所希望保育所、役場健康・子育て課にて受付

② 必要書類

- ・入所申込書
- ・児童を保育することができない事を証明するもの
- ・各世帯の状況で必要と認められる書類
- ・住民税の分かるもの（入所する年度の前年の1月1日に美浜町民でなかった方のみ）

6. 教育

(1) 転入学

他市町村から美浜町の小・中学校へ転入する場合

申請

- ① 転入学指定通知書（転入届提出後に学校教育課で発行）
- ② 前に在学していた学校の発行した在学証明書
- ③ 教科書給与証明書

の3点をもって、指定の学校へ行ってください。

(2) 転出学

美浜町から他市町村の小・中学校へ転出する場合

申請

- ① 担任の先生を通じて学校長に申し出る。
- ② 住民課で「転出証明書」を受け取る。その後、学校教育課で発行する「転校通知書」を受け取り、学校へ提出する。
- ③ 学校から「在学証明書」と「教科書給与証明書」が交付される。
この後なるべく早く、転出先の市町村へ住民登録してください。

7. 生活環境

(1) 上水道

① 水道開始・中止等の申し込み

- ・開始、中止手続きは、水道課窓口、FAX、電子申請、メールまたは郵送で、必ず作業日の前日までに申し込みしてください。郵送の場合は前日までに到着するようお願いいたします。なお、土日祝日及び年末年始は作業を行っておりません。

FAX : 0569-82-4445 メール : suidou@town.aichi-mihama.lg.jp

- ・氏名、名称、住所、所有者等を変更される場合もお届けが必要です。水道課業務係までご相談ください。

② 水道工事の申し込み

- ・給水装置の新設、増設、改造、修理などを行うときは、「美浜町指定給水装置工事事業者」でなければできません。指定工事業者（店）に直接ご連絡いただくか、水道課工務係までご相談ください。なお、工事費用は個人負担となります。

(2) ごみ処理

家庭から出るごみは、可燃ごみ、ミックスペーパー、不燃ごみ、資源ごみに分別して、それぞれの地区毎に定められた場所に収集日の朝8時までに出してください。

家庭ごみ収集方法

収集区分	ごみの種類	注意事項
可燃ごみ (週2回)	生ごみ 軟質プラスチック類など	・台所のごみは必ず水きりする。 ・収集日の朝8時までに出す。
ミックスペーパー (週1回)	資源ごみ以外の紙類 汚れた紙、に おの強い紙以外	・ダンボール、新聞、雑誌、紙パックは資源ごみで出す。 ・汚れた紙、に おの強い紙は可燃ごみで出す。 ・収集日の朝8時までに出す。
資源ごみ・不燃ごみ (月2回) 『美浜緑苑地区は月1回』	カン・びん類 硬質プラスチック類 ガラス類 ペットボトル 紙類 (ダンボール、新聞、雑誌、紙パック) 布類など	・台所の残り水等で簡単に洗ってから出す。 ・スプレー缶は必ず使い切ってから穴をあけずに出す。
粗大ごみ	家具類 自転車 ベッド ふとんなど	・知多南部クリーンセンターへの直接搬入 (無料) もしくは業者による戸別収集 (有料)

(3) し尿収集

し尿収集は、町の許可業者により収集しています。

浄化槽の設置

ア住宅等を新築する場合

建築確認申請書に「浄化槽調書」を添付してください。

イ便所を改造、変更する場合

「浄化槽設置届」の受付を建設課で済ませてから、愛知県知多県民事務所へ提出してください。

ウ浄化槽の清掃

浄化槽の清掃は、町で許可した業者に直接申し込みしてください。

(4) 家を建てる時

建築物を新築、増改築及び移転するときは、建築基準法に基づく建築確認申請書を提出しなければなりません。

(5) 火災・救急

電話「119番」で知多広域消防指令センターにつながり、知多南部消防組合へ指令が流れます。通報は、場所・状況をはっきりと知らせてください。

救急医療情報センター

休日や夜間などに発病して、かかりつけの医師又は休日（夜間）診療所や当番医に連絡がつかない（不在）ときに利用してください。

電話 28-1133

半田市、常滑市、知多市（一部）、阿久比町、南知多町、美浜町、武豊町地区

8. 産業振興

(1) 中小企業経営の方へ

小規模事業所の経営改善のため、専門の指導員が、経営・税金・金融・取引などの相談に応じています。商工会未加入の方もお気軽にご利用ください。

美浜商工会 電話 82-3951

(2) 農業経営の方へ

① 農地転用・売買

農地の所有権移転及び賃借権その他の権利を設定したり農地を転用する場合には、愛知県知事、農業委員会の許可及び届け出が必要です。

② 農業環境整備

土地改良事業・農業用に供するため池、用排水路の改修、農道の新設・改良に関しては、建設課へ相談してください。

③ 農業経営資金貸付制度

ア 農業近代化資金

生産施設の造成、規模拡大に必要な資金の借入れが受けられる制度で、町においても利子補給を行っています。

イ 農業経営基盤強化資金

人・農地プラン等に地域の中心となる経営体として位置づけられ、農業経営改善計画の認定を受けた農業者が、改善計画に基づき借入れが受けられる制度で、町においても利子補給を行っています。

ウ 農業改良資金

新技術の導入、農業後継者の育成、農家生活の改善に必要な資金を県から無利子で借入れが受けられる制度です。

エ 日本政策金融公庫資金

一般の金融機関では借り入れることが困難な農林漁業の生産力を維持するため、長期低金利資金を、日本政策金融公庫から借り入れできる制度です。

(3) 漁業経営の方へ

漁業経営資金貸付制度

ア 漁業近代化資金

漁船の建造や機関の購入及び養殖施設の整備並びに水産加工施設等に必要な資金を長期かつ低利で借り入れすることができる制度で、町においても利子補給を行っています。

イ 沿岸漁業改善資金

総トン数20トン未満の漁船を利用して漁業を営む経営者及び従事者が経営改善、生活改善、後継者の育成などに必要な資金を無利子で借り入れすることができる制度です。

ウ 漁業振興資金

燃料費や原材料仕入れなど経営に必要な短期運転資金を低利で融資します。また、漁業近代化資金の対象とならない漁船・エンジン等の修繕費や、漁業協同組合が経営環境の変化に対応することができる制度です。

エ 日本政策金融公庫資金

一般の金融機関では借り入れることが困難な農林漁業の生産力を維持するため、長期低金利資金を、日本政策金融公庫から借り入れできる制度です。

9. 選挙

(1) 選挙権

美浜町で選挙権があるのは、満 18 歳以上の日本国民で、3 か月以上引き続き本町に住んでいる人です。

(2) 投票

選挙権があり、名簿に登録されている人には、選挙期日の告示日の後に投票所入場券が届けられます。それを持って指定の投票所へお出かけください。

(3) 期日前投票

投票は、選挙当日投票所において投票するのが原則ですが、選挙人が選挙当日、投票所へおもむいて投票することができない人のためにある制度です。選挙期日の告示日の翌日から選挙期日の前日まで、選挙の当日と同じく投票を行うことができます。

ア 選挙人が職務若しくは業務又は総務省令で定める用務に従事するとき。

イ 選挙人がやむを得ない用務(アの総務省令で定めるものを除く。)で投票区の区域外にいるとき。

ウ 選挙人が病気、妊娠、身体障害者などで歩行が困難なとき。

エ 天災、悪天候により投票所への到達が困難なとき。

オ その他、法令で定められた理由に該当するとき。

(4) 一般の不在者投票

期日前投票の事由に該当する者で、次の場合は不在者投票とすることができます。

ア 長期出張等により、帰ってくるできないとき。

イ 入院中の為、病院等からでられないとき。

ウ その他、法令で定められた理由に該当するとき。

10. 税金

(1) 税務関係の証明

証明の種類は、所得証明、課税（非課税）証明、納税証明、軽自動車税（種別割）納税証明（継続検査用）、評価証明、公課証明などがあります。

証明書交付申請のできる人は、本人又は同一世帯の者です。代理人による申請のときは、委任状か代理人選任届が必要です。

なお、申請者の方の本人確認のため、マイナンバーカード、運転免許証等の書類を提示していただきます。

(2) 原動機付自転車や小型特殊自動車の標識（ナンバープレート）

次のようなときは、速やかに税務課へ届け出てください。

- ア 取得したとき……………印鑑、販売証明書
- イ 譲り受けたとき……………印鑑、譲り受けた証明書
- ウ 廃車するとき……………印鑑、標識
- エ 譲り渡すとき……………印鑑、標識
- オ 盗難又は紛失したとき……………印鑑、盗難又は紛失した旨の証明書

(3) 固定資産税

次のようなときには、税務課へ届け出てください。

- ア 名義人が亡くなられたとき……………相続人代表指定届の提出
- イ 名義人が国内に住所を有しなくなったとき

納税に関する一切の事項を処理していただくため、原則として町内に住所を有する人の中から、納税管理人を選んで納税管理人申告書を提出してください。（いずれも用紙は役場に用意してあります。）

(4) 出納

町税等の収納は、以下の金融機関で納付ができます。なお、口座振替による納付も可能です。

取扱金融機関

ア 美浜町指定金融機関

- ・株式会社三菱UFJ銀行

イ 美浜町指定代理金融機関

- ・あいち知多農業協同組合

ウ 美浜町収納代理金融機関

- ・愛知県信用漁業協同組合連合会
- ・知多信用金庫
- ・半田信用金庫
- ・株式会社中京銀行
- ・株式会社名古屋銀行
- ・株式会社ゆうちょ銀行

また、コンビニエンスストアにて指定用紙を使用し、下記の町税が納付できます。令和2年11月1日からスマートフォン決済アプリでの納付が可能になります。

収納可能な税金の種類

固定資産税・都市計画税

軽自動車税（種別割）

町県民税（普通徴収）

国民健康保険税

〈官公署等主要施設所在地一覧〉

県内

名 称	所在地	郵便番号	電話番号
愛知県庁	名古屋市中区三の丸 3-1-2	460-8501	052-961-2111
尾張県民事務所 知多県民センター	半田市出口町 1-36	475-8501	0569-21-8111
半田市役所	半田市東洋町 2-1	475-8666	0569-21-3111
常滑市役所	常滑市新開町 4-1	479-8610	0569-35-5111
東海市役所	東海市中央町 1-1	476-8601	052-603-2211
大府市役所	大府市中央町 5-70	474-8701	0562-47-2111
知多市役所	知多市緑町 1	478-8601	0562-33-3151
阿久比町役場	阿久比町大字卯坂字殿越 50	470-2292	0569-48-1111
東浦町役場	東浦町大字緒川字政所 20	470-2192	0562-83-3111
南知多町役場	南知多町大字豊浜字貝ヶ坪 18	470-3495	0569-65-0711
武豊町役場	武豊町字長尾山 2	470-2392	0569-72-1111
知多南部ク リーンセンター	南知多町大字内海字檜木 77-1	470-3321	0569-62-0402

町内

名 称	所在地	電話番号
美浜町役場	河和字北田面 106	82-1111
美浜町保健センター	〃	〃
知多南部消防組合	河和字南橘田 106-126	64-0119
知多南部衛生組合衛生センター	豊丘字元林 20-33	82-0127
火葬場	河和字道士 282-1	82-1303
美浜町適応指導教室	北方一丁目 1	82-5362
布土保育所	布土字南亀井 95-1	82-0463
河和北保育所	河和字小坂 352	82-1304
南部保育所	豊丘字東平井 136-1	82-0464
野間保育所	野間字東島ヶ 92	87-0124
奥田保育所	奥田字海道田 159	87-0041
上野間保育所	上野間字小手廻間 34-1	88-5142
河和児童館	河和字小坂 352	82-1305
美浜町子育て支援センター	布土字南亀井 95-1	82-5881
美浜町子育て支援センター野間分室	野間字東島ヶ 92	—
河和児童クラブ	河和字古屋敷 124	82-5195
奥田児童クラブ	奥田字海道田 55-1	87-0301
布土小学校	布土字半月 101	82-0234
河和小学校	河和字古屋敷 124	82-0047
河和南部小学校	豊丘字北平井 11	82-0077
野間小学校	野間字石名原 70	87-0043
奥田小学校	奥田字海道田 55-1	87-0044
上野間小学校	上野間字西之脇 171	88-5022
河和中学校	河和字六反田 130	82-0063
野間中学校	野間字大坪 59	87-0121
学校給食センター	北方字山鼻 28-1	82-3135
布土公民館	布土字南亀井 79	82-0623
河和南部公民館	古布字平井 5	82-3657

名 称	所在地	電話番号
野間公民館	野間字石名原 26-1	87-0004
奥田公民館	奥田字儀路 64-1	87-1666
上野間公民館	上野間字泉乙 18	87-2130

名 称	所在地	電話番号
産業会館	北方字山鼻 48-1	82-3951
河和港観光総合センター	河和字北屋敷 276	82-0028
漁村センター	豊丘字浜 17-1	82-3871
北方区消防コミュニティーセンター	北方字宮東 82-1	82-0012
半田保健所美浜保健分室	河和字上前田 403	82-0078
愛知用水土地改良区美浜事務所	河和字北田面 92-3	82-0162
愛知県美浜少年自然の家	小野浦字宮後 1-1	88-5577
総合公園体育館	北方字十二谷 1-2	82-5200
図書館	北方字十二谷 125	82-6800
生涯学習センター	北方字十二谷 125	82-6464
美浜町観光協会	奥田字森越 70-3 名鉄知多奥田駅高架下	83-6660
食と健康の館	小野浦字西川 1	83-3600
子育て支援センター	布土字南亀井 95-1	82-5881
児童発達支援施設 わかば園	奥田字海道田 159	87-0036

私立学校・社会福祉施設等

名 称	所在地	電話番号
美浜町社会福祉協議会	北方 1-1	83-2066
日本福祉大学付属高校	奥田字中之谷 2-1	87-2311
日本福祉大学	奥田字会下前 35-6	87-2211
セルプアゼーリア	布土字和田 80	82-2260
美浜町地域包括支援センター	北方 1-1	83-0294
知多大和幼稚園	河和字亀ヶ坪 85-1	82-2497
シルバー人材センター	北方 1-1	82-4480

〈市町村の現況〉

	面積	世帯数	人口		農業	
			総数	うち男	農家数	経営耕地面積
	k m ²	戸	人	人	戸	ha
愛知県	5,172.48	3,063,833	7,483,128	3,740,844	73,207	48,730
知多5市 5町の計	391.73	245,006	620,905	312,212	7,013	5,127
半田市	47.42	46,281	116,908	58,444	513	463
常滑市	55.89	22,506	56,547	27,629	823	677
東海市	43.43	46,371	111,944	58,170	992	595
大府市	33.66	35,669	89,157	45,390	746	483
知多市	45.90	33,009	84,617	42,428	1,213	612
阿久比町	23.80	9,627	27,747	13,623	455	554
東浦町	31.14	18,524	49,230	24,535	513	519
南知多町	38.37	6,981	18,707	9,067	593	394
美浜町	46.20	9,314	23,575	11,514	759	595
武豊町	25.92	16,724	42,473	21,412	406	235
資 料	平成27年10月1日現在「国勢調査」				平成27年2月1日 2015年農林業センサス	

	工 業			商 業		
	事業所数	従業者数	出荷額等	事業所数	従業員数	年間商品販売額
	戸	人	万円	店	人	百円
愛知県	15,576	846,075	4,696,805,502	61,217	588,524	41,656,480
知多5市 5町の計	1,348	84,009	499,123,828	4,191	35,778	1,396,626
半田市	233	16,584	76,204,058	967	8,880	295,051
常滑市	145	6,657	17,913,662	543	3,630	106,272
東海市	217	17,116	139,699,015	690	6,697	549,679
大府市	327	22,215	106,389,614	507	4,995	170,303
知多市	81	3,875	101,503,764	367	2,999	99,158
阿久比町	23	2,817	8,079,751	204	1,786	39,209
東浦町	117	5,435	14,804,374	278	2,779	63,028
南知多町	79	1,214	2,044,179	274	1,142	18,477
美浜町	41	1,180	5,431,422	163	1,377	22,360
武豊町	85	6,916	27,053,989	198	1,493	33,089
資 料	平成30年6月1日現在 工業統計調査結果報告書			平成28年6月1日現在 経済センサス-活動調査結果報告書		

〈 年 表 〉

昭和 30 年（1955 年）

- 3 月・町営住宅上前田住宅完成（6 戸）
- 4 月・河和町、野間町が合併して美浜町として発足
 - ・初代美浜町長に野田定治氏が就任
 - ・美浜町消防団結成。荻野繁治氏が団長に就任
- 10 月・布土小学校礼法室完成

昭和 31 年（1956 年）

- 1 月・美浜町広報第 1 号発刊
- 2 月・河和南部小学校体育館完成
- 6 月・河和口、河和、野間の海水浴場施設整備

昭和 32 年（1957 年）

- 3 月・小鈴谷町の一部大字上野間地区合併
 - ・布土小学校教室 2 棟完成
- 5 月・美浜町立小鈴谷南小学校が常滑市・美浜町学校組合立小鈴谷南小学校と改名
- 6 月・河和港局部改良工事第 1 期完工
 - ・美浜音頭発表会開かれる
 - ・海苔の浅海養殖事業行う
- 7 月・稲早保育所、常滑市・美浜町組合立として認可

昭和 33 年（1958 年）

- 3 月・奥田小学校管理室、教室 2 棟完成
 - ・布土小学校、図書館、給食室、用務員室完成
 - ・町営住宅奥田住宅完成（2 戸）
 - ・町営住宅上野間住宅完成（2 戸）
- 4 月・野間中学校へ上野間地区の中学 1 年生 37 名が入学

10月・河和南部小学校北校舎完成

12月・河和、野間に有線放送スタート

昭和34年（1959年）

2月・野間中学校 本館1棟完成

4月・河和中学校 本館・図書館完成

・野間小学校 北校舎、特別教室、体育館完成

・森田亮三氏が美浜町長に就任

・財政再建計画開始

9月・伊勢湾台風来襲、各地に甚大な被害が出る

11月・福祉年金支給始まる

12月・河和南部小学校礼法室完成

昭和35年（1960年）

3月・常滑市・美浜町学校組合立小鈴谷南小学校を解消

・町営住宅志洞住宅完成（2戸）

4月・美浜町立上野間小学校と改名

・常滑市坂井地区児童を上野間小学校へ受託

・常滑市・美浜町組合立稲早保育所を解消し美浜町立稲早保育所
設置認可

昭和36年（1961年）

1月・美浜町商工会設立 岩本鋼一氏会長に就任

2月・大御堂寺（野間大坊）の「梵鐘（建長二年在銘）」が国の重要文
化財（美術工芸品）に指定される

3月・河和南部小学校 校舎1棟完成

・町営住宅志洞住宅完成（3戸）

4月・美浜町国民健康保険条例施行

5月・野間中学校 特別教室増築

9月・第2室戸台風来襲、被害を受ける

・愛知用水通水開始

昭和 37 年（1962 年）

2 月・美浜町水道事業給水開始

6 月・美浜町水道事業第 1 期拡張事業

10 月・美浜町体育協会設置、体育指導委員会設置

・農業共済事業開始

・美浜みかん狩り発足

昭和 38 年（1963 年）

3 月・河和中学校体育館完成

・集乳所建設

・上野間小学校受託児童解消

4 月・橋本喜久雄氏が町長に就任

11 月・第 1 次農業構造改善事業により野間地区水田ほ場整備開始

昭和 39 年（1964 年）

3 月・上野間小学校体育館完成

4 月・美浜町水道事業第 2 期拡張事業

6 月・知多厚生病院開設

8 月・庁舎建設着工

10 月・知多半島道路の建設決定発表

11 月・美浜町水道事業第 3 期拡張事業

昭和 40 年（1965 年）

6 月・新庁舎完工

10 月・美浜町婦人会連絡協議会設置

・岐阜県郡上郡八幡町と姉妹町提携

昭和 41 年（1966 年）

3 月・時志公民館完成

・美浜町・南知多町伝染病院組合設立

・野間漁業会館建設

11 月・豊丘保育所完成

・町営住宅河和団地 A・B 棟完成

昭和 42 年（1967 年）

1 月・上野間小学校 校舎 1 棟改築完成

2 月・伝染病隔離病舎完成

3 月・奥田保育所完成

7 月・河和駅歩道橋完成

10 月・美浜町・南知多町伝染病院組合を知多南部衛生組合に名称変更
(ゴミ処理業務を規約に追加)

昭和 43 年（1968 年）

1 月・美浜町立学校給食センター完成

3 月・農免道路 奥田－河和間開通

4 月・美浜町水道事業第 4 期拡張事業

10 月・ゴミ処理場完成

12 月・町営住宅河和団地 C 棟完成

昭和 44 年（1969 年）

2 月・北方保育所完成

5 月・河和保育所完成

・南知多都市計画区域に指定

7 月・河和中学校プール完成

11 月・町営住宅河和団地 D 棟完成

昭和 45 年（1970 年）

- 3 月・知多半島道路開通
- 5 月・役場をステーションに救急業務開始
 - ・野間公民館完成
- 7 月・野間中学校プール完成
- 11 月・都市計画法による市街化区域と市街化調整区域決定
 - ・町営住宅河和団地 E 棟完成

昭和 46 年（1971 年）

- 1 月・河和南部小学校 校舎増築完成
 - ・上野間保育所完成
- 2 月・美浜町用途地域決定
- 3 月・河和・上野間配水場完工
- 9 月・農業振興地に指定される
- 12 月・奥田小学校 校舎増築完成

昭和 47 年（1972 年）

- 1 月・布土公民館完成
- 3 月・農免道路舗装全線完成
 - ・町営住宅河和団地 F 棟完成
- 11 月・庁舎増築工事完成
- 12 月・美浜浦戸土地区画整理組合事業認可

昭和 48 年（1973 年）

- 2 月・河和漁港改修事業完成
 - ・富具崎港改修事業起工
- 3 月・足助町・旭町・下山村と姉妹町村提携
- 4 月・古布保育所完成
- 6 月・走る町政教室スタート
 - ・河和港総合観光センター完成

- ・町民相談室を役場に開設

昭和 49 年（1974 年）

- 1 月・野間保育所完成
- 3 月・上野間公民館完成
 - ・葉たばこ育苗共同利用施設完成
 - ・多目的スプリンクラー施設完成（奥田地区）
- 4 月・土地改良河和工区事業認可
- 6 月・河和小学校 校舎 1 棟改築完成
 - ・集中豪雨で被害を受ける
 - ・名鉄知多新線が上野間駅まで開通
- 9 月・上野間地区区画整理事業業務委託
- 11 月・農業振興地域整備計画認可

昭和 50 年（1975 年）

- 2 月・布土保育所完成
- 4 月・3 農協合併、美浜町農業協同組合として発足
 - ・美浜町水道事業第 5 期拡張事業
- 6 月・美浜町制 20 周年記念式典
 - ・町の木、町の花を制定
- 7 月・名鉄知多新線知多奥田駅まで開通

昭和 51 年（1976 年）

- 2 月・奥田保育所増築完成
- 3 月・美浜町総合計画策定
- 4 月・河和小学校改築完成
 - ・名鉄知多新線野間駅まで開通
- 5 月・テレホンサービス開局
- 9 月・台風 17 号による豪雨で被害を受ける

昭和 52 年（1977 年）

- 1 月・奥田公民館完成
- 3 月・第 1 町民グラウンド完成
 - ・NHK美浜河和テレビ局開局
- 4 月・美浜浦戸土地区画整理組合換地処分
- 6 月・知多美浜簡易保険保養センター完成
- 8 月・河和小学校体育館完成

昭和 53 年（1978 年）

- 4 月・河和南部保育所完成
 - ・知多南部消防組合設立
- 8 月・第 1 町民グラウンド照明施設完成
- 9 月・映画「美浜の芸能」完成
- 11 月・野間中学校 体育館完成

昭和 54 年（1979 年）

- 2 月・河和南部公民館完成
 - ・町営住宅河和団地 1 号棟完成
- 4 月・知多南部消防組合消防庁舎完成
 - ・名鉄河和駅整備
- 7 月・河和中学校校舎改築完成
- 10 月・知多広域行政圏協議会設立
- 11 月・救急医療情報システム開始

昭和 55 年（1980 年）

- 1 月・美浜上野間特定土地区画整理組合設立認可
 - ・町営住宅河和団地 2・3 号棟完成
- 2 月・第 2 町民グラウンド完成
 - ・野間畜産団地完成
- 4 月・野間小学校校舎改築完成

・南知多ビーチランドオープン

5月・岐阜県吉城郡神岡町と姉妹町提携

6月・美浜町制 25 周年記念式典

・町民憲章制定

・美浜小唄、美浜賛歌、みんなの歌、美浜賛歌行進曲発表される

10月・美浜北方土地区画整理組合設立認可

・河和小学校プール完成

・第2町民グラウンド庭球コート完成

昭和 56 年（1981 年）

1月・町営住宅河和団地 5 号棟完成

2月・奥田小学校体育館完成

6月・野間小学校プール完成

11月・町民顕彰碑除幕式

昭和 57 年（1982 年）

1月・町営住宅河和団地 6・7 号棟完成

3月・美浜町産業会館完成

・つつじ授産所完成

・切山老人憩いの家完成

・日本福祉大学付属高校移転開校

・富具崎港、河和漁港改修事業完工

・上野間小学校プール完成

・古布老人憩いの家完成

昭和 58 年（1983 年）

1月・河和南部小学校体育館完成

・美浜南奥田土地区画整理組合設立認可

・町営住宅河和団地 8 号棟完成

3月・第2次美浜町総合計画策定

・美浜町誌本文編発刊

4月・日本福祉大学移転開学

昭和 59 年（1984 年）

2月・河和港観光総合センター分館完成

3月・漁村センター完成

4月・「声の広報」スタート

7月・美浜布土郷下土地区画整理組合設立認可

9月・布土小学校移転改築完成

昭和 60 年（1985 年）

3月・美浜町立学校給食センター移転改築完成

・し尿焼却処理施設完成

6月・美浜町制 30 周年記念式典

・映画「わがまち美浜」発表

・河和南部小学校プール完成

8月・美浜河和土地区画整理組合設立認可

昭和 61 年（1986 年）

3月・上野間配水塔完成

・美浜町保健センター完成

8月・美浜北方土地区画整理組合換地処分

9月・河和中学校校舎改築完成

11月・美浜布土郷下土地区画整理組合換地処分

12月・消防ポンプ自動車購入（1号車班）

昭和 62 年（1987 年）

4月・杉本美術館オープン

・谷川正治氏が町長に就任

・美浜上野間特定土地区画整理組合換地処分

7月・奥田小学校プール完成

8月・窓口電算機器導入

12月・美浜町の植生発刊

・美浜町名誉町民章が橋本喜久雄氏に贈られる

・消防ポンプ自動車購入（2号車班）

昭和63年（1988年）

4月・カントリーエレベータ完成

・野間中学校柔剣道場完成

5月・映画「美浜の文化財」発表

・美浜南奥田土地区画整理組合換地処分

9月・野間中学校校舎改築完成

平成元年（1989年）

2月・野間中学校体育館完成

5月・愛知県美浜少年自然の家オープン

6月・特別養護老人ホーム「ビラ・オレンジ」オープン

10月・シルバー人材センター発足

平成2年（1990年）

1月・デイ・サービスセンターオープン

2月・知多南部消防組合がはしご車を購入

6月・美浜町制35周年記念式典

・映画「今輝きの時」・「美浜町35年の歩み」発表

8月・野間中学校運動場夜間照明施設完成

・ゴミゼロ運動始まる

9月・美浜みかん共選場完成

10月・奥田小学校校舎改築完成

平成3年（1991年）

- 4月・美浜西派出所開所
 - ・齋藤宏一氏が町長に就任
 - ・農業集落排水事業小野浦地区事業採択
- 7月・空き缶回収機（くう缶鳥）の設置
- 11月・外国青年語学講師派遣事業始まる。
- 12月・庁舎増築工事完成

平成4年（1992年）

- 3月・河和南部小学校校舎改築完成
 - ・野間灯台ふれあい広場完成
- 8月・につぼん音吉トライアスロン大会開催
- 10月・美浜町総合公園体育館完成

平成5年（1993年）

- 3月・河和中学校体育館完成
 - ・上野間保育所移転改築完成
- 7月・河和南部小学校特別教室完成
 - ・美浜柿谷特定土地地区画整理組合設立認可
 - ・ミュージカル「につぼん音吉物語」制作上演
- 8月・につぼん音吉トライアスロン第2回大会開催
- 9月・中学校パソコン授業開始
- 11月・故橋本喜久雄氏（名誉町民）町民葬
- 12月・'93 愛知県秋季綱引き大会及び愛知県民市区町村対抗綱引き大会同時開催

平成6年（1994年）

- 2月・美浜河和土地地区画整理組合換地処分
- 3月・南部保育所完成（古布保育所、豊丘保育所を統合）
 - ・第3次美浜町総合計画策定

- 7月・第39回愛知県消防操法大会小型ポンプの部優勝
- 8月・異常渇水 8/17～8/31 まで時間断水
 - ・につぼん音吉トライアスロン第3回大会開催
- 9月・ミュージカル「につぼん音吉物語」シンガポール公演
 - ・バス路線廃止「西海岸線（武豊－内海）」
- 10月・美浜町サービスバス運行（小野浦－名鉄野間駅）
 - ・第14回全国消防操法大会小型ポンプの部入賞
 - ・第49愛知県わかしゃち国体デモンストレーションとしてのスポーツ行事「綱引」の開催

平成7年（1995年）

- 6月・美浜ふるさとまつり開催
- 9月・児童館併設河和北保育所移転改築完成（北方保育所を統合）
 - ・上野間小学校校舎改築完成
 - ・につぼん音吉トライアスロン第4回大会開催
- 10月・美浜町制40周年記念式典
 - ・映画「そして今、美浜から」発表
- 11月・美浜ふれあいホームステイ事業実施
- 12月・自然との共生をめざすまちづくりシンポジウム開催

平成8年（1996年）

- 2月・総合公園テニスコート完成
- 3月・音楽劇「につぼん音吉物語」名古屋市にて再演
- 4月・日米草の根国際交流のためアメリカワシントン州訪問
 - ・総合公園テニスコートオープン
- 6月・庁舎禁煙タイム実施
 - ・大御堂寺（野間大坊）の「絹本著色義朝最期図」、「絹本著色頼朝先考供養図」が国の重要文化財（美術工芸品）に指定される
- 8月・夜間実機飛行調査
- 9月・につぼん音吉トライアスロン第5回大会開催

平成9年（1997年）

- 8月・にっぽん音吉トライアスロン第6回大会開催
 - ・音楽劇「にっぽん音吉物語」美浜公演
- 9月・日米草の根国際交流の旅 アメリカ合衆国ワシントン州訪問
 - ・音楽劇「にっぽん音吉物語」アメリカ公演
 - ・社会福祉法人みはま福祉会せるぶ・あぜーりあ開所
- 10月・分別収集開始
- 11月・知多南部クリーンセンター試運転開始
 - ・古布集会所、布土上村組会所完成

平成10年（1998年）

- 2月・知多南部消防組合が高規格救急自動車導入
- 3月・知多南部クリーンセンター竣工
- 8月・にっぽん音吉トライアスロン第7回大会開催
 - ・第2回日米草の根国際交流の旅
 - アメリカ合衆国ワシントン州訪問
- 10月・財務会計システム導入し庁内 LAN を敷設
- 11月・愛知県文化協会連合会知多部芸能大会開催

平成11年（1999年）

- 3月・地域振興券 対象者に配布
 - ・デイ・サービスセンター太陽のさと完成
 - ・美浜町消防団奥田南班詰所完成
 - ・河和小学校北校舎大規模改修及び太陽光発電システム完成
 - ・町ホームページを公開
- 7月・第44回愛知県消防操法大会優勝
- 8月・にっぽん音吉トライアスロン第8回大会開催
- 9月・草の根国際交流シンガポールの旅
 - ・介護保険の認定申請開始
- 10月・山頭火フェスタ in 知多美浜'99 開催

- ・(株)美浜ニューテレビ開局
- ・マカ族（アメリカインディアン）来町

11月・南知多道路4車線化完成

平成12年（2000年）

- 3月・水野屋敷記念館竣工
- 4月・介護保険制度スタート
- 6月・草の根国際交流イギリスの旅2000
- 8月・につぼん音吉トライアスロン第9回大会開催
- 9月・河和地区で竜巻の被害
- 11月・美浜町制45周年記念式典開催
- 12月・知多美浜簡易保険保養センターと災害時避難場所の協力協定を結ぶ

平成13年（2001年）

- 3月・富具崎港周辺を美化重点地区に指定
- 4月・指定ごみ袋制度開始
 - ・町ホームページがドメインを取得し全面改正
 - ・庁内LANとインターネットを接続
- 5月・日英草の根国際交流JAPAN2001イギリスの旅
- 7月・IT講習開始
- 8月・につぼん音吉トライアスロン第10回大会開催
- 12月・知多奥田駅にエレベータ設置

平成14年（2002年）

- 3月・上野間出張所廃止
- 4月・心育館（図書館、生涯学習センター）開館
 - ・巡回ミニバス運行開始
 - ・美浜郵便局と上野間郵便局で住民票等事務取扱運用開始
- 8月・につぼん音吉トライアスロン第11回大会開催

平成 15 年（2003 年）

- 2 月・マイバック運動スタート
 - ・第 4 次総合計画答申
- 3 月・タクシー協会と不法投棄情報提供調印
 - ・野間支所廃止
- 4 月・野間郵便局で住民票等事務取扱運用開始
 - ・巡回ミニバスの愛称「行ってきバス」、マスコット「自然号」に決定
 - ・野間 5 区事務所誕生（旧野間支所）
- 5 月・交通安全の碑「街灯台」除幕式
 - ・「河和第二海軍の記録」出版お祝い会開催
- 7 月・市町合併研究会設置
- 8 月・につぼん音吉トライアスロン第 12 回大会開催
- 9 月・図書館来場者 20 万人達成
 - ・1 市町村 1 国フレンドシップ事業での相手国「シンガポール」に決定
- 12 月・美浜町戸籍システム稼働

平成 16 年（2004 年）

- 3 月・みはまクリーンパートナー制度開始
- 4 月・町民の森オープン
- 5 月・まちづくりフォーラム開催
 - ・シンガポールから児童 27 名ホームステイ
- 7 月・みんなのラジオ体操開催
 - ・シンガポールへ町内児童 10 名ホームステイ
- 8 月・美浜町・南知多町任意合併協議会設立
- 9 月・台風 21 号の影響で西海岸に大量の流木漂着
- 11 月・合併中間報告会開催
- 12 月・合併住民説明会開催

平成 17 年（2005 年）

- 1 月・美浜町・南知多町法定合併協議会設立
- 2 月・中部国際空港開港
 - ・173 年ぶりに、音吉の遺灰日本へ迎える旅(120 名)
 - ・南知多町との合併の是非を問う住民投票が行われ否決
 - ・町営住宅矢梨住宅廃止（2 戸）
- 3 月・こどもエコクラブ全国フェスティバル開催
 - ・愛・地球博開催
 - ・ティレク&ティレセク 5 大陸展開催
- 4 月・食と健康の館オープン
- 5 月・全国里地里山大会開催
- 7 月・中部国際空港開港記念につぼん音吉トライアスロン第 14 回大会開催
- 8 月・愛・地球博愛知万博「美浜町の日」、シンガポールナショナルデー同時開催
- 9 月・第 5 回全国ガーデニングサミット I N 愛知美浜開催
- 10 月・愛・地球博シンガポール館マーライオン受け入れ贈除幕式

平成 18 年（2006 年）

- 3 月・上野間消防詰所完成（上野間駅前）
- 4 月・河和交番開所（布土・河和駐在所廃止）
- 5 月・子育て支援センターが布土保育所 2 階にオープン
- 6 月・愛・地球博フレンドシップ感謝の旅(39 名)
 - 《天皇・皇后両陛下訪星》
 - ・里山まつり（町民の森）で開催
 - ・シンガポールから児童 2 5 名布土地区でホームステイ
- 7 月・につぼん音吉トライアスロン第 15 回大会開催
 - ・シンガポールへ町内児童 1 5 名ホームステイ
- 11 月・心育館（生涯学習センター・体育館）5 周年記念行事開催

・図書館資料貸出100万冊達成

平成19年（2007年）

4月・山下治夫氏町長に就任

6月・シンガポールから児童24名上野間地区でホームステイ

7月・にっぽん音吉トライアスロン第16回大会悪天候のため中止

8月・町内児童15名と中学生5名シンガポールでホームステイ

・上野間漁港竣工

9月・女子プロゴルフトーナメント開催

「第38回マンシングウェアレディース東海クラシック」

10月・食と健康の館が「まちの駅」に認定

平成20年（2008年）

4月・後期高齢者医療制度スタート

・布土郵便局で住民票等事務取扱運用開始

5月・シンガポールから児童25名河和南部地区でホームステイ

6月・町営住宅志洞住宅廃止（1戸）

8月・町内児童15名と中学生8名がシンガポールでホームステイ

9月・女子プロゴルフトーナメント開催

「第39回マンシングウェアレディース東海クラシック」

11月・シンガポール国タン大使来町

・シンガポールから中学生19名西部地区でホームステイ

・町営住宅奥田住宅廃止（2戸）

・愛知県文化協会連合会知多部芸能大会開催

平成21年（2009年）

5月・美浜町観光協会が歌謡デュオ「人＋人（にんじん）」を観光大使として委嘱

9月・薬剤師会美浜支部、薬業協同組合美浜支部と「地震等災害時における医療救護に必要な医薬品に関する協定書」を調印

- ・女子プロゴルフトーナメント開催

「第40回マンシングウェアレディース東海クラシック」

11月・NTTドコモのエリアメールを利用し災害緊急情報の発信開始

- ・奥田保育所増改築工事完成
- ・町営住宅志洞住宅廃止（4戸）

平成22年（2010年）

2月・レジ袋の有料化スタート

3月・町営住宅上野間住宅廃止（2戸）

- ・美浜町図書館と日本福祉大学附属図書館が相互協力協定

4月・半田市、常滑市、南知多町、美浜町、武豊町で構成する知多南部広域環境組合が発足

5月・シンガポールから児童30名奥田地区でホームステイ

8月・庁舎1階トイレ改修工事完了

- ・町内児童17名と中学生8名がシンガポールでホームステイ

9月・「食と健康の館」開館5周年記念感謝祭を開催

- ・女子プロゴルフトーナメント開催

「第41回マンシングウェアレディース東海クラシック」

10月・美浜町と日本福祉大学・日本福祉大学附属高等学校が地域の活性・振興などの包括協定調印

11月・美浜町制55周年記念式典

- ・シンガポールから中学生15名東部地区でホームステイ

平成23年（2011年）

1月・大雪により美浜タウンマラソン中止

3月・東日本大震災発生 緊急消防援助隊を派遣

4月・同報無線の運用開始

5月・被災地支援のため事務職員を復旧応援に派遣

6月・非核・平和都市宣言

- ・図書館開館10周年記念事業実施

- 8月・町内児童17名と中学生10名がシンガポールでホームステイ
- 9月・美浜町メールサービスの開始
 - ・女子プロゴルフトーナメント開催
 - 「第42回マンシングウエアレディース東海クラシック」
- 10月・小野浦頌徳記念碑で第50回聖書と訳頌徳記念式典開催
 - ・美浜町と日本福祉大学及び日本福祉大学付属高等学校との間で
防災協力協定の締結
- 11月・野田豊秋さんに美浜町ふるさと大使を委嘱
 - ・第1回JBCF知多半島・美浜クリテリウム開催
- 12月・「かっぱの苑」除幕式
 - ・ラジオ付戸別受信機販売開始

平成24年（2012年）

- 1月・美浜町と医療法人ふれあいクリニックとの間で血液透析療法の
必要な者の受入れに関する協定の締結
- 2月・ご当地ソング「輝け野間灯台」が完成
 - ・知多厚生病院と災害時福祉避難所協定を締結
- 4月・食と健康の館の運営を指定管理者制度により小野浦区へ委託
 - ・防災専門官設置
- 6月・金婚カップルを祝う会と同時に「ダイヤモンド婚を祝う会」を
初めて開催
 - ・「まちづくり出前講座」を始める
- 7月・「町長への手紙」を始める
 - ・商工会でプレミアム商品券発行
 - ・「美浜恋」「美浜愛」に特別住民票交付
- 8月・野間花火大会再開される
 - ・南知多道路「美浜パーキング」リニューアル・オープン
 - ・美浜海遊祭ザ・グッドサンハウスライブ SHOW2012 開催
 - ・町内小学生14名と中学生11名がシンガポールでホームステイ

- 9月・新南愛知カントリークラブで第43回マンシングウェアレディース東海クラシック開催
 - ・「みはまスポーツクラブ」設立
 - ・第2回美浜音頭・小唄のつどい開催
 - ・第46回美浜町消防団消防操法大会開催
- 10月・第2回JBCF美浜クリテリウム開催
- 11月・もてもてナインティナイン ～美浜をTBS系列で放送
 - ・観光PRマスコットキャラクター「のまっキー」誕生
- 12月・河和小学校で放課後児童クラブ開設

平成25年（2013年）

- 1月・第5次総合計画を答申
 - ・河和中学校柔剣道場兼木工・金工室竣工
 - ・南知多ビーチランド、イルカのプリン成人式で特別住民票交付
- 3月・美浜町歴史観光ウェブアプリ発表
- 4月・自由契約児保育料引き下げ
 - ・高齢者タクシー助成券配布事業開始
 - ・例規集システムをクラウド化
 - ・役場企画政策課に「みはま婚活推進室」設置
 - ・山王川1号歩道橋完成
 - ・もてもてナインティナインによる結婚第1号誕生
 - ・食と健康の館を光ファイバー網から除外
 - ・食と健康の館に美浜の塩ソフトクリーム移動販売車を導入
 - ・子育て支援センター野間分室開設
- 5月・シンガポールから小学生8名、中学生10名町内でホームステイ
 - ・母子通園事業所わかば園開始
 - ・美浜町福祉センター開所
 - ・議会だよりを広報みはまの記事として掲載開始

- 6月・第2回ダイヤモンド婚・第30回金婚を祝う会開催
 - ・プレミアム商品券販売
- 7月・野間花火大会開催
 - ・文化協会設立20周年記念事業「火祭り」開催
- 8月・小野浦花火大会復活開催 MIHAMA 花火大会「大日本印章ビッグバン2013」
 - ・美浜海遊祭2013 SKE48 スペシャルライブショー開催
 - ・町内小学生17名と中学生10名がシンガポールでホームステイ
- 9月・第47回美浜町消防団消防操法大会
 - ・第3回美浜音頭・小唄のつどい開催
 - ・新南愛知カントリークラブで第44回マンシングウェアレディース東海クラシックを開催
- 10月・窓口用電算システムを更新、クラウド化
 - ・総合行政ネットワーク用機器及び情報系機器等更新
 - ・第3回JBCF美浜クリテリウム開催
- 11月・愛知県美浜町 津波・地震防災訓練
- 12月・第5次美浜町総合計画完成

平成26年（2014年）

- 1月・河和港有料駐車場整備
- 2月・小野浦ドッグラン整備
- 3月・河和南保育所廃止
 - ・総合公園テニスコート全面改修完成
 - ・シンガポール派遣開始10周年記念同窓会開催
- 4月・乳児おむつ購入費補助制度創設
 - ・まちづくりエンジョイぷらん交付金制度創設
 - ・空き家バンク制度活用補助制度創設
- 5月・シンガポールから小学生15名が西部地区でホームステイ
- 6月・日本経済団体連合会会長に榊原定征氏が就任
 - ・第3回ダイヤモンド婚・第31回金婚を祝う会開催

- ・奥田保育所園庭芝生化事業実施
- ・プレミアム商品券販売

7月・野間花火大会開催

8月・町内小学生 15 名と中学生 10 名がシンガポールでホームステイ

- ・第 4 回美浜音頭・小唄のつどい開催
- ・小野浦花火大会開催 元気の出る花火大会 in MIHAMA「トップ Presents ビッグバン 2014」
- ・第 59 回愛知県消防操法大会小型ポンプ操法の部上野間分団出場

9月・新南愛知カントリークラブで第 45 回マンシングウェアレディース東海クラシックを開催

- ・第 48 回美浜町消防団消防操法大会

10月・第 4 回 JBCF 美浜クリテリウム開催

- ・町営住宅上前田住宅廃止 (4 戸)

11月・奥田小学校で放課後児童クラブ開設

- ・シンガポールから中学生 13 名を町内で受入

平成 27 年 (2015 年)

4月・神谷信行氏が町長に就任

- ・西部地区潮干狩り中止

5月・シンガポールから小学生 15 名を東部地区で受入

6月・第 4 回ダイヤモンド婚・第 32 回金婚を祝う会開催

- ・プレミアム商品券販売

7月・野間花火大会開催

8月・平野真一氏、榊原定征氏を名誉町民に顕彰

- ・町内小学生 17 名と中学生 10 名がシンガポールでホームステイ
- ・小野浦花火大会開催 元気の出る花火大会 in MIHAMA「トップ Presents ビッグバン 2015」

9月・新南愛知カントリークラブで第 46 回マンシングウェアレディース東海クラシックを開催

- ・第 49 回美浜町消防団消防操法大会

10月・第5回JBCF美浜クリテリウム開催

- ・美浜町まち、ひと、しごと創生総合戦略策定
- ・みはま山車まつり

11月・美浜町制60周年記念式典

- ・シンガポールから中学生15名を町内で受入
- ・NHK上方演芸会
- ・星野仙一講演会
- ・「野間郵便局旧局舎」が国の登録有形文化財（建造物）に登録される

平成28年（2016年）

- 1月・観光協会が商工観光課より独立し、知多奥田駅高架下にテナントを設ける
- 2月・女性議会開催
 - ・総合公園遊歩道完成
- 3月・美浜町と社会福祉協議会が災害ボランティアセンターの設置等に関する協定を締結
 - ・町営住宅河和団地D・E・F棟廃止
- 4月・美浜町図書館15周年、来館者150万人を達成
 - ・西部地区潮干狩り中止
- 6月・第5回ダイヤモンド婚・第33回金婚を祝う会開催
 - ・プレミアム商品券販売
- 7月・野間花火大会開催
- 8月・町内小学生17名と中学生6名がシンガポールでホームステイ
 - ・小野浦花火大会開催 元気の出る花火大会 in MIHAMA「トップ Presents ビッグバン2016」
- 9月・美浜町図書館マスコットキャラクター「美かん君」誕生
 - ・新南愛知カントリークラブで第47回マンシングウェアレディース東海クラシックを開催
 - ・第50回美浜町消防団消防操法大会

- 10月・美浜柿谷特定土地区画整理組合換地処分
- 11月・美浜町と郵便局・新聞店が地域見守り活動協定を締結
 - ・シンガポールから小学生 14 名を西部地区、中学生 15 名を町内で受入
- 12月・飲酒運転根絶条例施行

平成 29 年（2017 年）

- 1月・大雪により美浜タウンマラソン中止
- 3月・100人大円卓会議ちゃぶだいミーティング開催
 - ・町営住宅河和団地 C 棟廃止
 - ・町営住宅河和第 2 団地完成（平屋 10 棟）
- 4月・美浜町地域包括ケアシステム推進協議会を設立
 - ・西部地区潮干狩り中止
 - ・日本福祉大学にスポーツ科学部設置
 - ・知多半島ロゲイニング in 美浜開催
- 6月・第 6 回ダイヤモンド婚・第 34 回金婚を祝う会開催
 - ・プレミアム商品券販売
- 7月・野間花火大会開催
 - ・知多奥田駅地域交流拠点ちゃぶだいハウス開設
 - ・2020 東京オリンピックパラリンピックホストタウンに登録決定
- 8月・町内小学生 15 名と中学生 9 名がシンガポールでホームステイ
 - ・小野浦花火大会開催 元気の出る花火大会 in MIHAMA「トップ Presents ビッグバン 2017」
- 9月・新南愛知カントリークラブで第 48 回マンシングウェアレディース東海クラシックを開催
 - ・第 51 回美浜町消防団消防操法大会
- 10月・ミックスペーパーの収集を開始
 - ・音吉生誕 200 年メモリアル 音楽劇「音吉物語」公演
 - ・町営住宅上前田住宅廃止（2 戸）
- 11月・イルミネーション「みはまのあかり」点灯式

- ・シンガポールから中学生 14 名を町内で受入

12 月・第 1 回 SAFETY SANTA RUN in CHITA2017 開催

平成 30 年 (2018 年)

3 月・小野浦ドッグラン廃止

4 月・国民健康保険の広域化

6 月・第 7 回ダイヤモンド婚・第 35 回金婚を祝う会開催

8 月・小野浦花火大会開催 元気の出る花火大会 in MIHAMA「トップ Presents ビッグバン 2018」

- ・町内小学生 14 名と中学生 12 名がシンガポールでホームステイ

9 月・新南愛知カントリークラブで第 49 回マンシングウェアレディース東海クラシックを開催

11 月・シンガポールから中学生 15 名を町内で受入

- ・愛知県文化協会連合会知多部芸能大会開催

令和元年 (2019 年)

4 月・齋藤宏一氏が町長に就任

6 月・第 8 回ダイヤモンド婚・第 36 回金婚を祝う会開催

- ・小中学校普通教室にエアコン設置

8 月・小野浦花火大会開催 元気の出る花火大会 in MIHAMA「トップ Presents ビッグバン 2019」

- ・町内中学生 7 名がシンガポールでホームステイ

9 月・新南愛知カントリークラブで第 50 回デザートレディース東海クラシックを開催

10 月・本町にて第 18 回 MIHAMA 商工会サミットを開催

11 月・シンガポールから中学生 12 名を町内で受入

令和 2 年 (2020 年)

3 月・小中学校臨時休校 (～5/24)

- ・美浜町小中学校再編実施計画策定

・美浜町スポーツ推進計画策定

4月・「第一河和海軍航空隊防空指揮所」を町の指定文化財（史跡）に指定

6月・第9回ダイヤモンド婚・第37回金婚を祝う会開催

8月・新型コロナウイルス感染症により元気の出る花火大会 in MIHAMA「トップ Presents ビッグバン」中止

9月・新型コロナウイルス感染症により新南愛知カントリークラブで第51回デザートレディース東海クラシックを無観客にて開催

10月・食と健康の館会館15周年記念イベントを開催

・町営住宅河和団地A・B棟廃止

10月・子育て世代包括支援センターを保健センター内に開設

12月・迷い人捜索支援事業「Me-MAMORIO」導入

・国際交流員着任（リム・イーシェン氏）

美浜音頭

城ゆたか作詞 森一也作曲

歌 島倉千代子 青木光一

コロンビア・オーケストラ

一、
みはまよいとこ 東と西に

ヤッコラサノサ

野間と河和の海を抱き

町にや名所が 山とある……………

(ソレ) サツサ みはまはよいところ

みはま見に来て踊りやんせつせ

(囃子以下略)

三、
古蹟問うなら 平治の昔

恨み残した 義朝公

木太刀供える 大坊へ……………

四、
今朝も出かけに 鶴ノ池見れて

ふえて一万五六千羽

一度ごらんよ 天下……………

二、
利益あらたか 由緒も古い

時志観音 願かけりや

思ひかなって 例まいり……………

五、
海は美し 人情はやさし

チョット遊んで 日が伸びる

みはま絵の町 夢の町……………

みはま小唄

佐藤千秋作詩 野村旬平作曲 斎藤恒夫編曲
歌 葵 ひろ子

東芝レコーディング・オーケストラ

一、
伊勢と三河を両手に抱え

野間の灯台 誰を待つ

むかし恋しい 千石船の

夢が揺れてる みなと町

サテ美浜よいとこ 情けも厚い

美浜よいよい 是非おいでコリヤ

一度 来て見りや 忘れぬ

三、
ひとり静かに 義朝公が

眠る大坊紅つつじ

名所古蹟に 思いを馳せりや

暮れる鶉の山 月明かり

サテ美浜よいとこ 情けも厚い

美浜よいよい 是非おいでコリヤ

一度来て見りや忘れぬ

二、
松の緑に 二人の影が

消える砂浜 恋の海

今日もいそいそ 観音さまに

祈る願いも 心から

サテ美浜よいとこ 情けも厚い

美浜よいよい 是非おいでコリヤ

一度来て見りや 忘れぬ

四、
誰が名付けた 美浜の町よ

恋も芽生える 花も咲く

旅のお方が 見とれる沖に

燃える漁り火 胸こがす

サテ美浜よいとこ 情けも厚い

美浜よいよい 是非おいでコリヤ

一度来て見りや 忘れぬ

美浜賛歌

滝田常晴作詩 いずみたく作曲 親泊正昇編曲
歌 デューク・エイセス

東芝レコーディング・オーケストラ

一、
朝日のしぶきが この手のひらに

熱い鼓動を、運ぶよ風が

西に東に 希望に燃えた

海を心に 抱いた町よ

美浜 美浜 ふるさと美浜

ここによるこび 育てるわれら

三、
季節がほほえむ このふれ合いは

薫みかんの 自然の恵み

若いのちが 花咲くように

愛を心に 抱いた町よ

美浜 美浜 ふるさと美浜

ここに未来を育てるわれら

二、
緑の鶴の山 この懐は

人の心の 大きな支え

古い歴史を 伝え今日も

夢を心に抱いた町よ

美浜 美浜 ふるさと美浜

ここに倅せ 育てるわれら

みんなのうた

藤原弘子作詩 いずみたく作曲 親泊正昇編曲
歌 いずみたくファミリー

東芝レコーディング・オーケストラ

一、
皆さん お早うございます

みどりの風が 吹いています

こんなに おいしい空気です

つつじの花が 咲き揃い

つばめすいすい 飛ぶみちを

口笛ふいて 出掛けましょう

明るい町です 美浜です

三、
皆さん ぶきげん いかげです

雨の降る日も 風の日も

暗い気持ちに ならないで

どんなにつらいことだって

空が晴れたら わすれましょう

強い黒松 たくましく

生きる町です 美浜です

二、
皆さんようこそ こんにちは

海は青くて きれいです

春のお祭り 潮干狩り

秋がみかんで 冬は海苔

史跡は大坊 法山寺

鶉の山ゆきは こちらです

楽しい町です 美浜です

四、
皆さん よろしく願います

月が澄んでる 夜空です

いつもの歌です 踊りましょう

みんな大きく 輪になって

揃う手拍子 足拍子

心もかるく おどりましょう

仲の良い町 美浜です

町 政 概 要〔令和2年版〕

令和3年3月

発行 知多郡美浜町大字河和字北田面106

美浜町役場

編集 総務部秘書課

印刷 (資) 誠進社